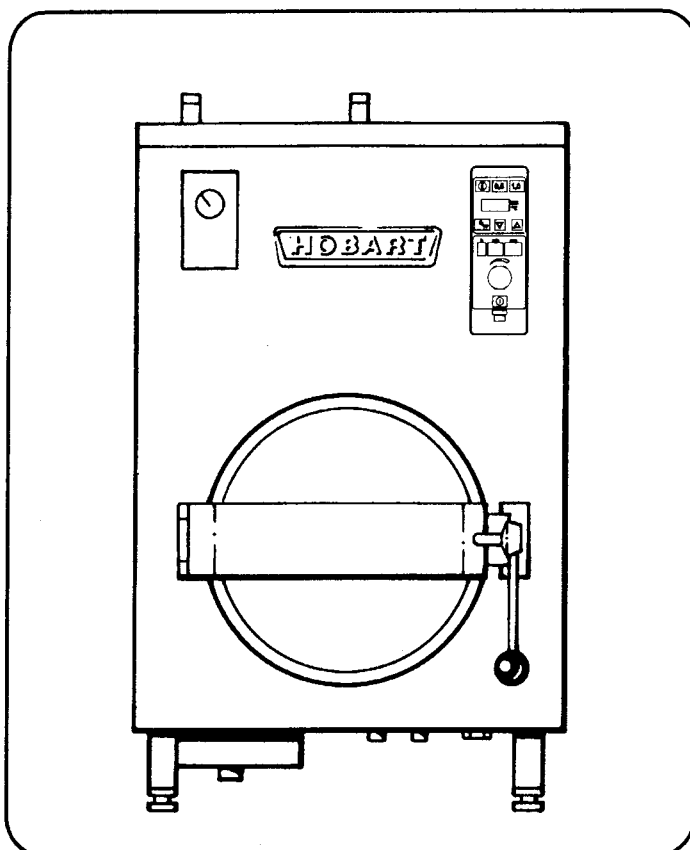


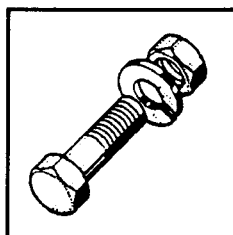
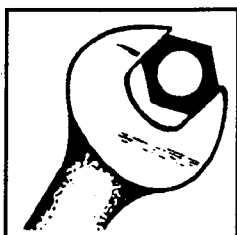


HOBART



205G / 305G/ 2228

**Catalogue of Replacement Parts
Catalogue de Pieces de Rechange
Ersatzteilkatalog**



CE

PLE200515-B-12-06
EU 7966

2 Schematic

3 Housing Components

4 & 5 Door Components

6 Oven Chamber

7 Boiler

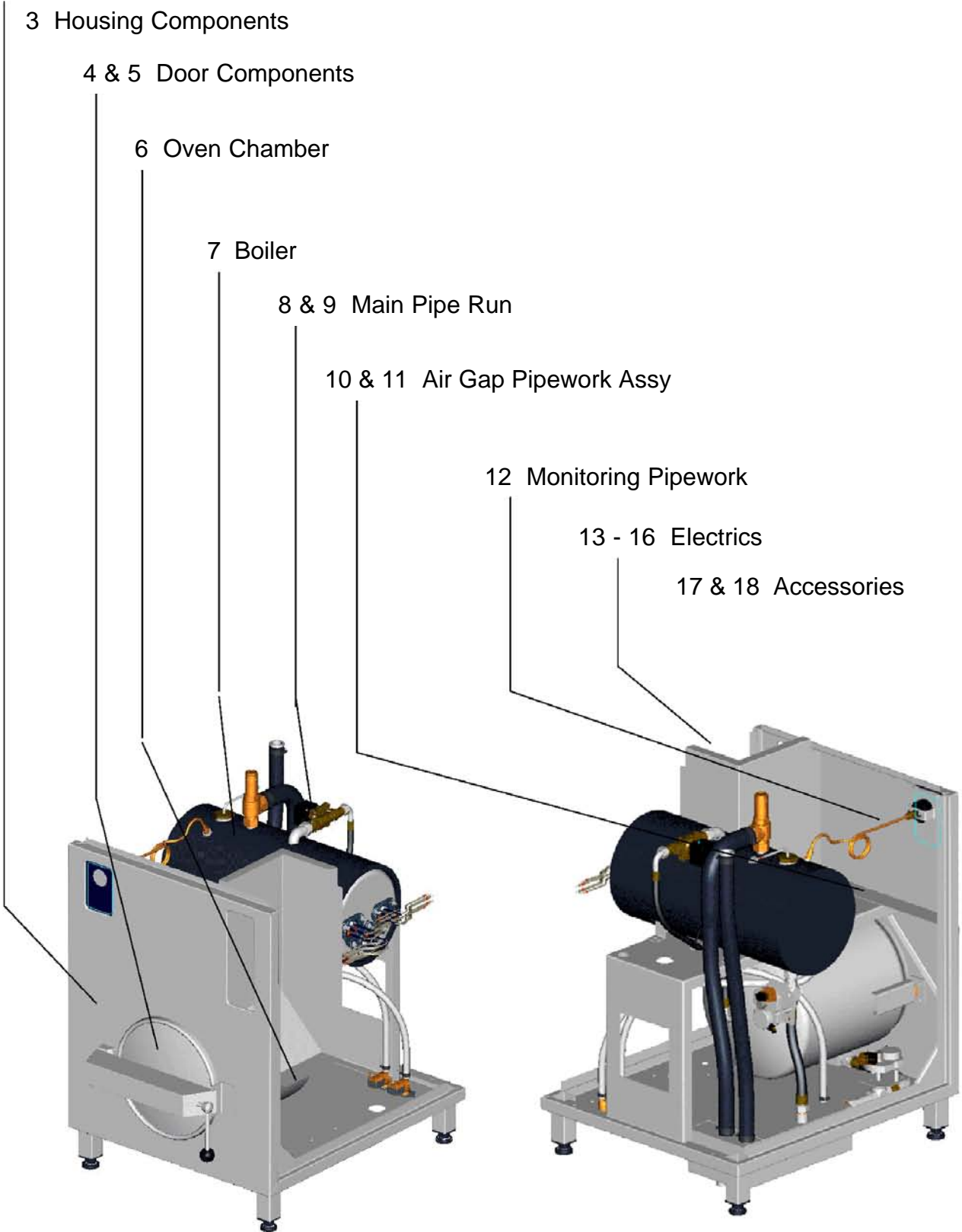
8 & 9 Main Pipe Run

10 & 11 Air Gap Pipework Assy

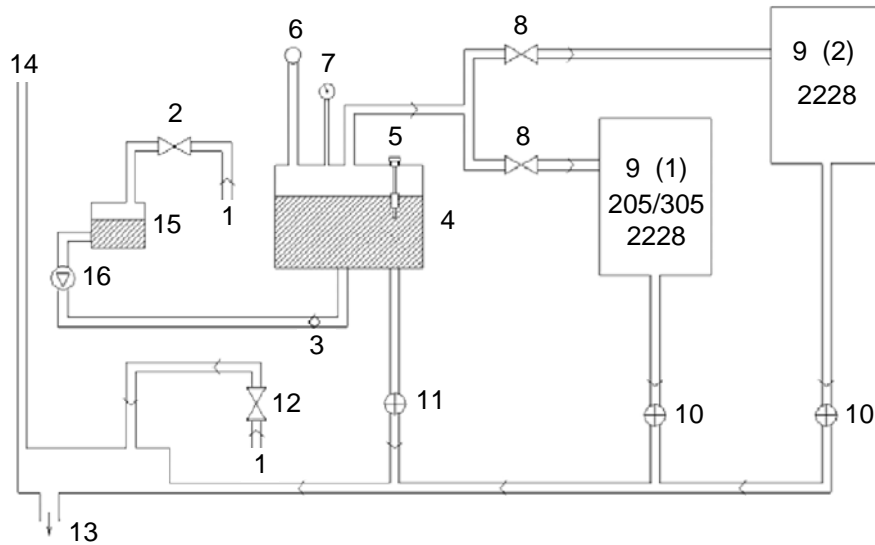
12 Monitoring Pipework

13 - 16 Electrics

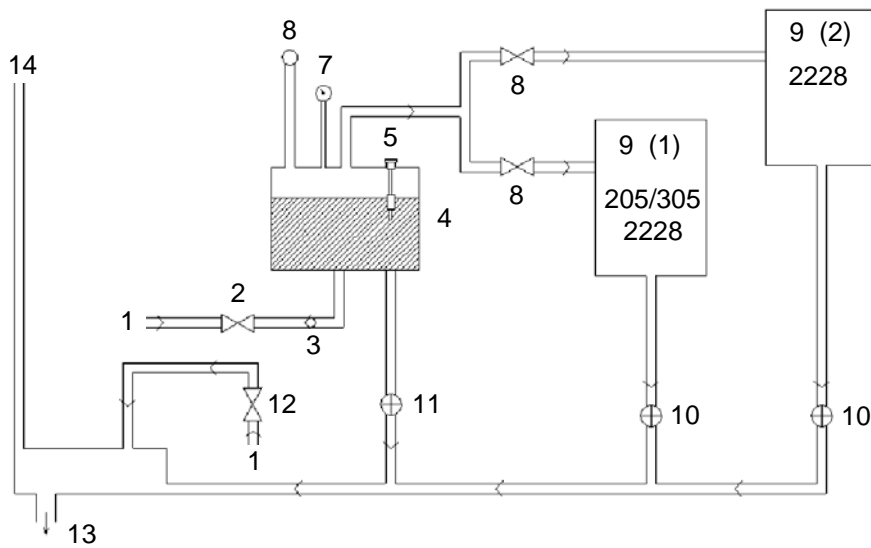
17 & 18 Accessories



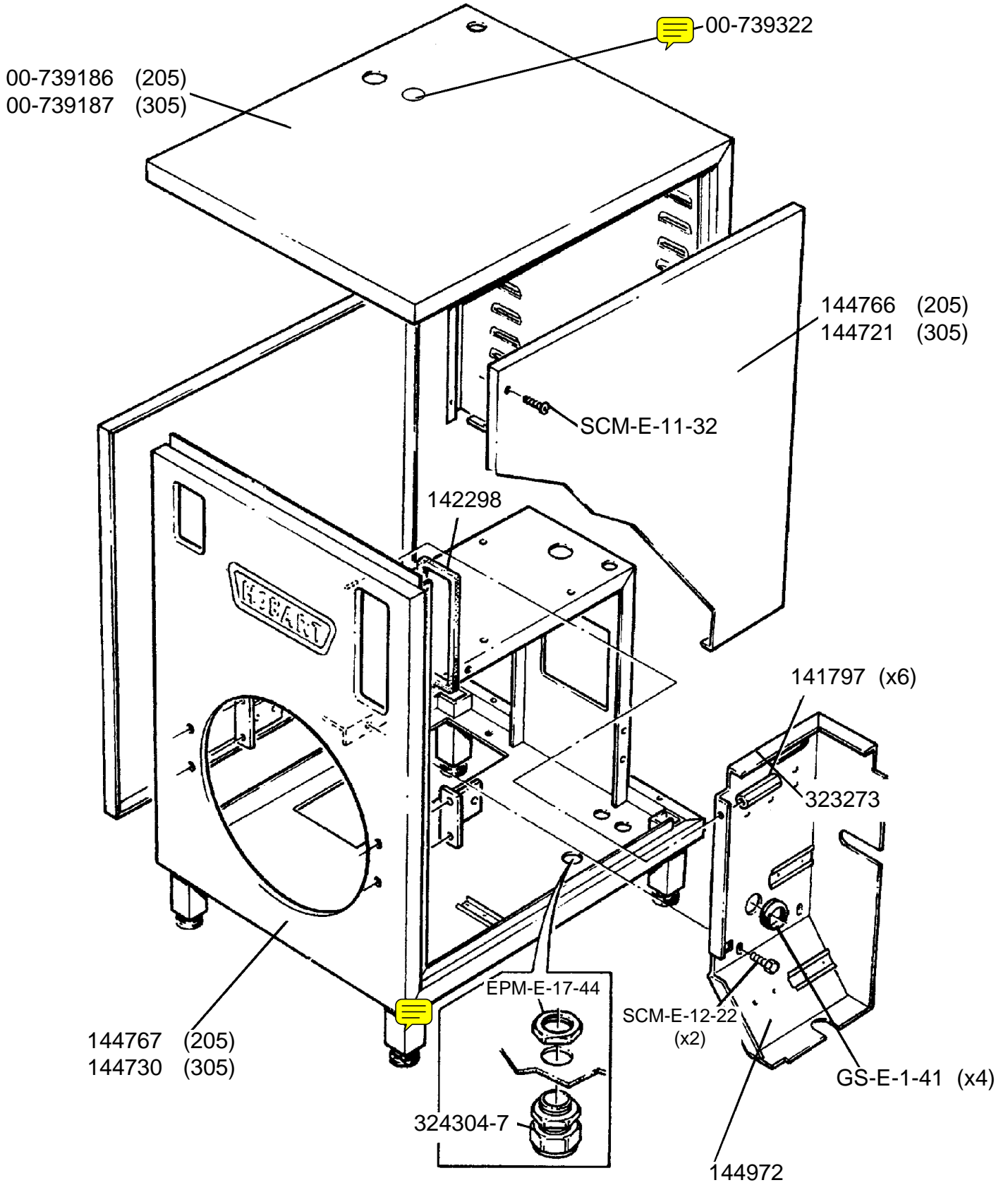
205G-10, 305G-10, 2228-10

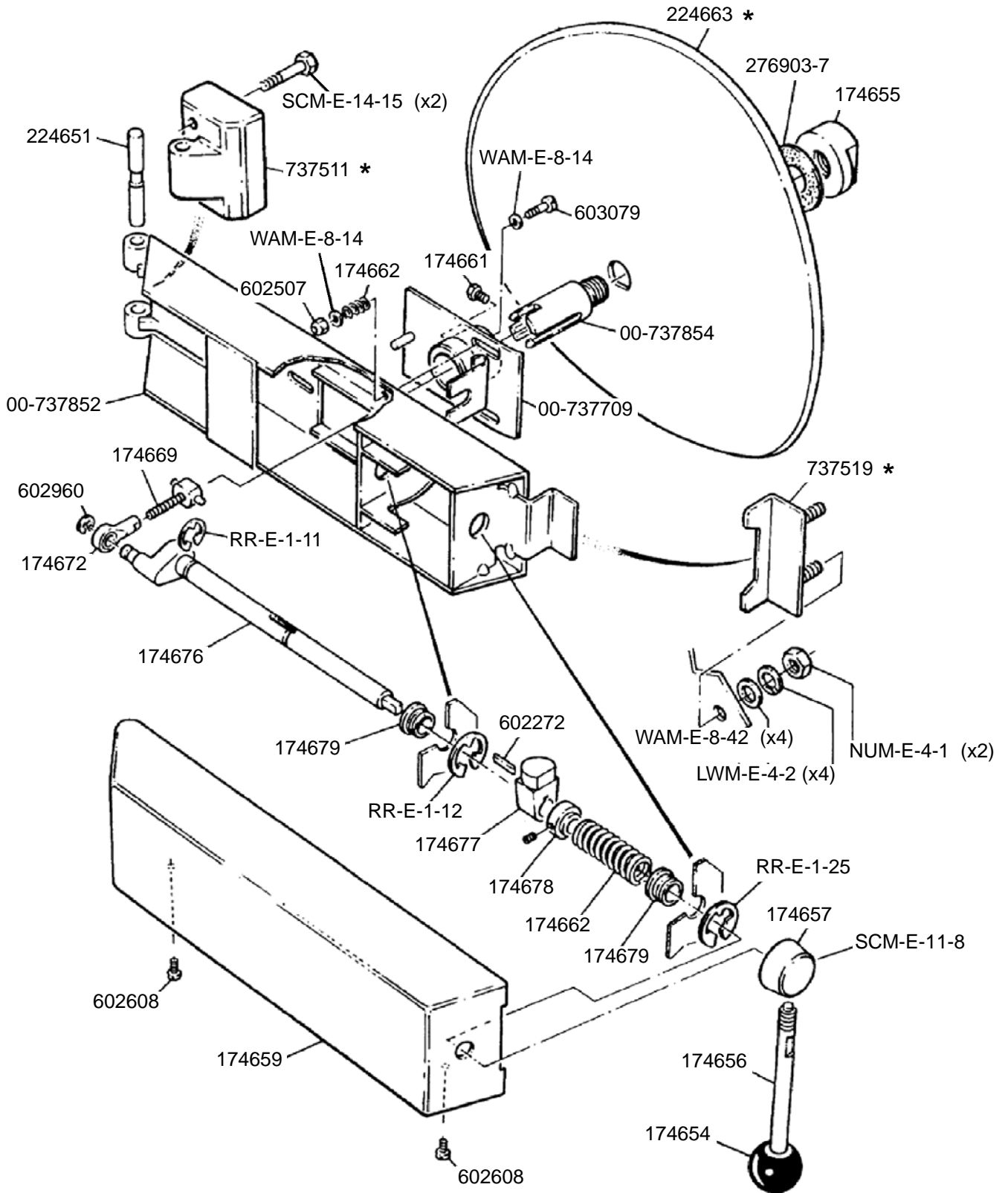


205G-31, 305G-31, 2228-31



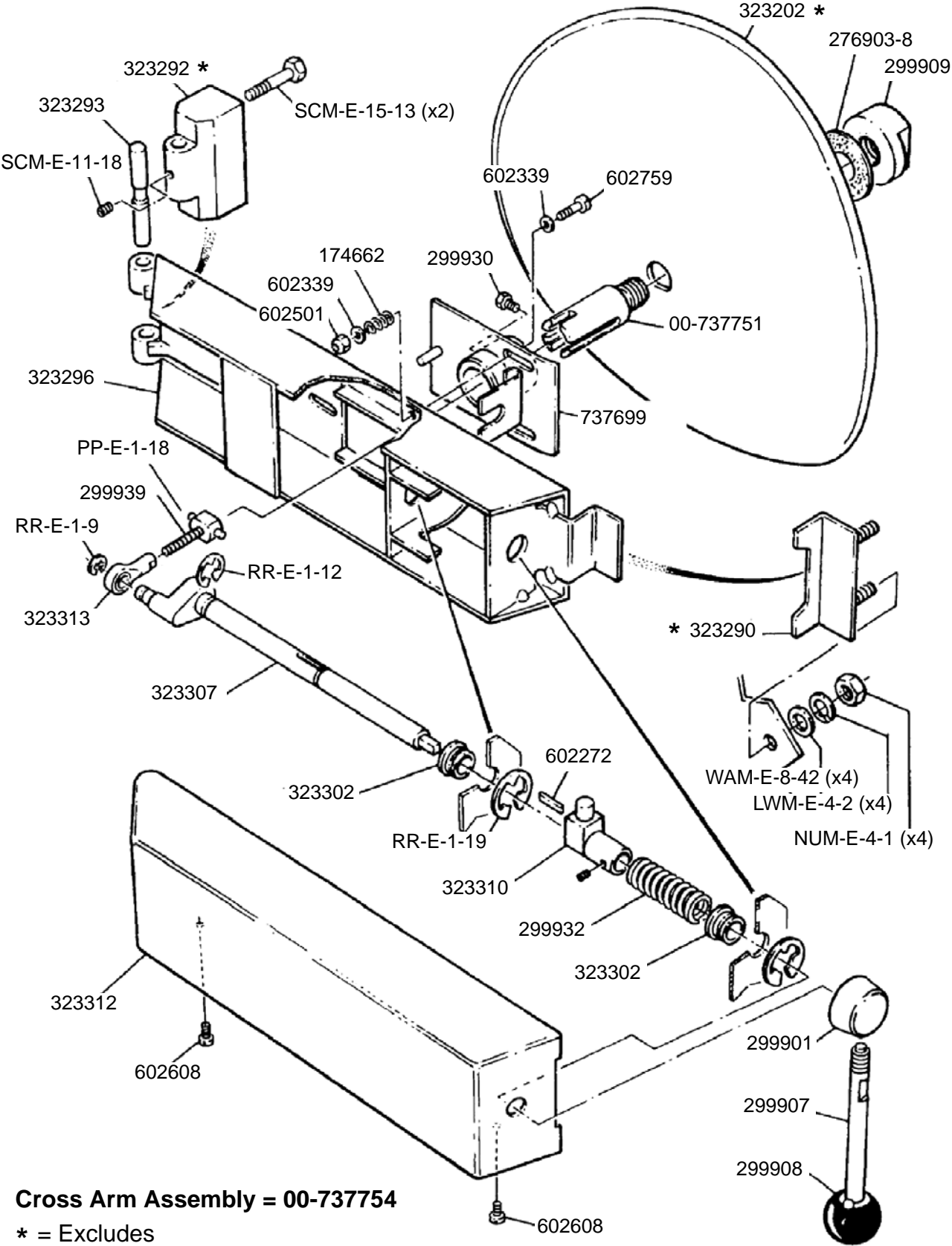
1. Mains supply
2. Fill solenoid
3. Single non return valve
4. Boiler
5. Water level switch
6. Safety valve
7. Manometer
8. Steam inlet solenoid
9. Cooking chamber
10. Drain / Defrost valve
11. Boiler drain valve
12. Condensate solenoid
13. Drain
14. Atmospheric vent
15. Air gap assy
16. Pump





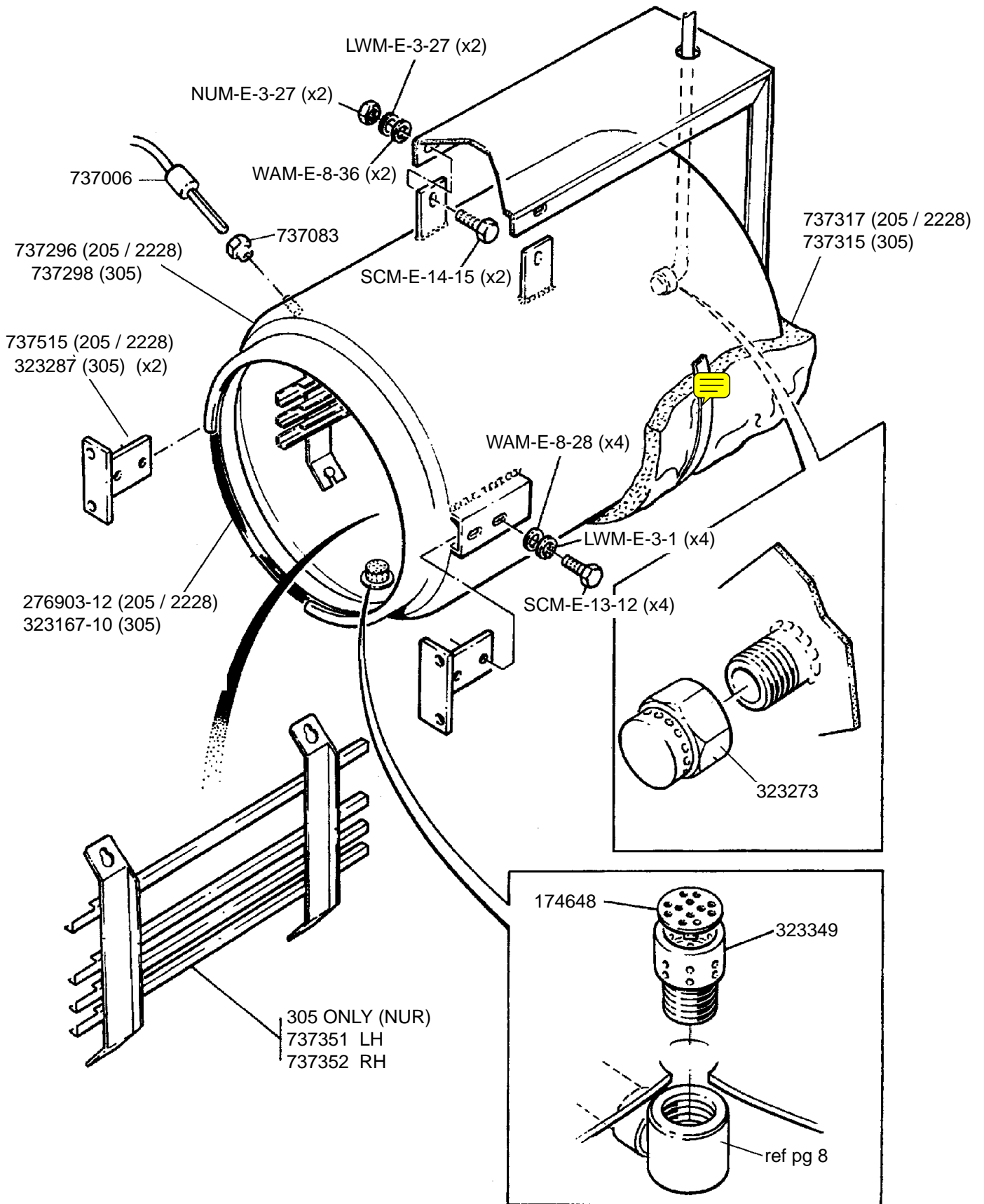
Cross Arm Assembly = 00-737853

* excludes in cross arm assy



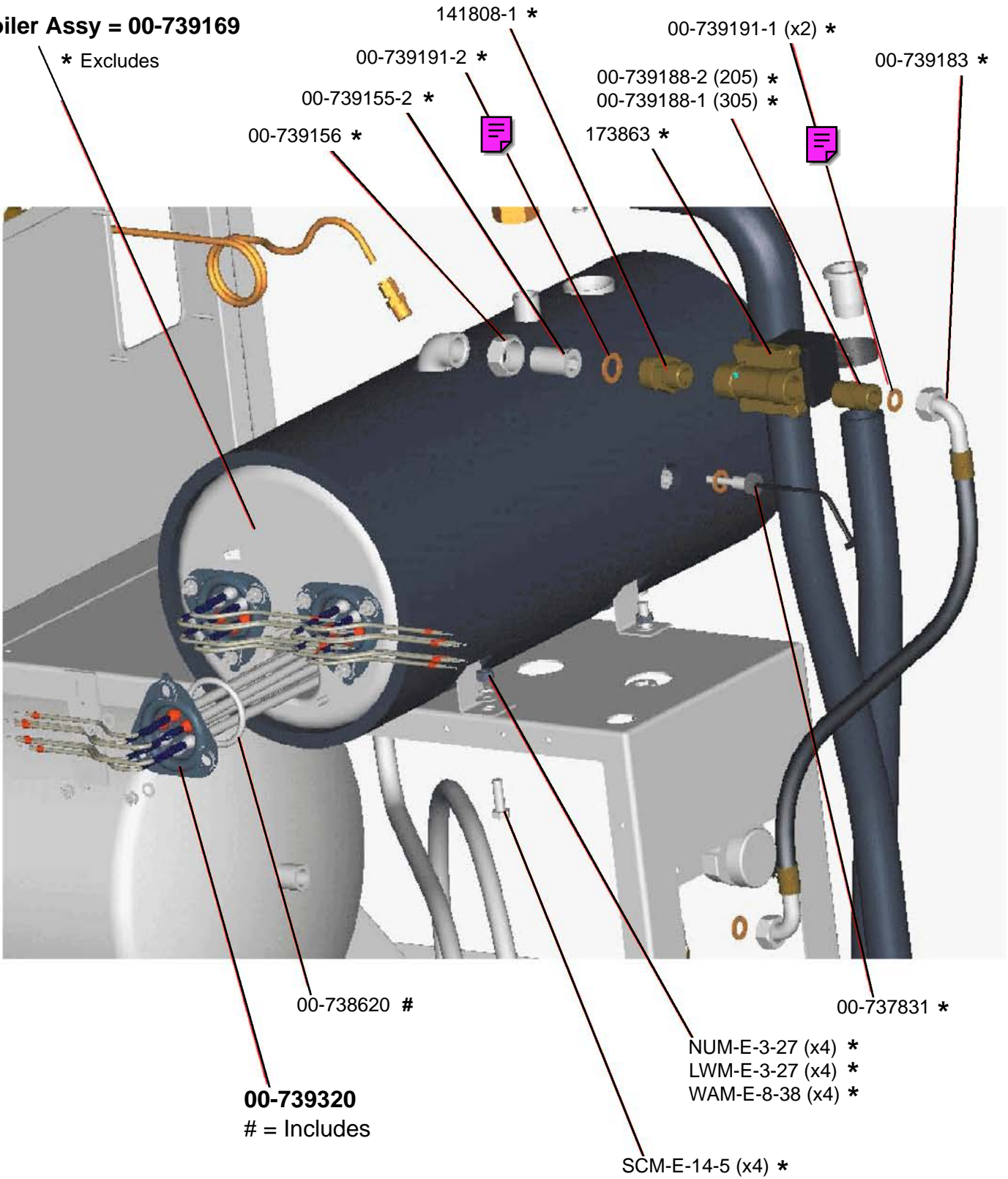
Cross Arm Assembly = 00-737754

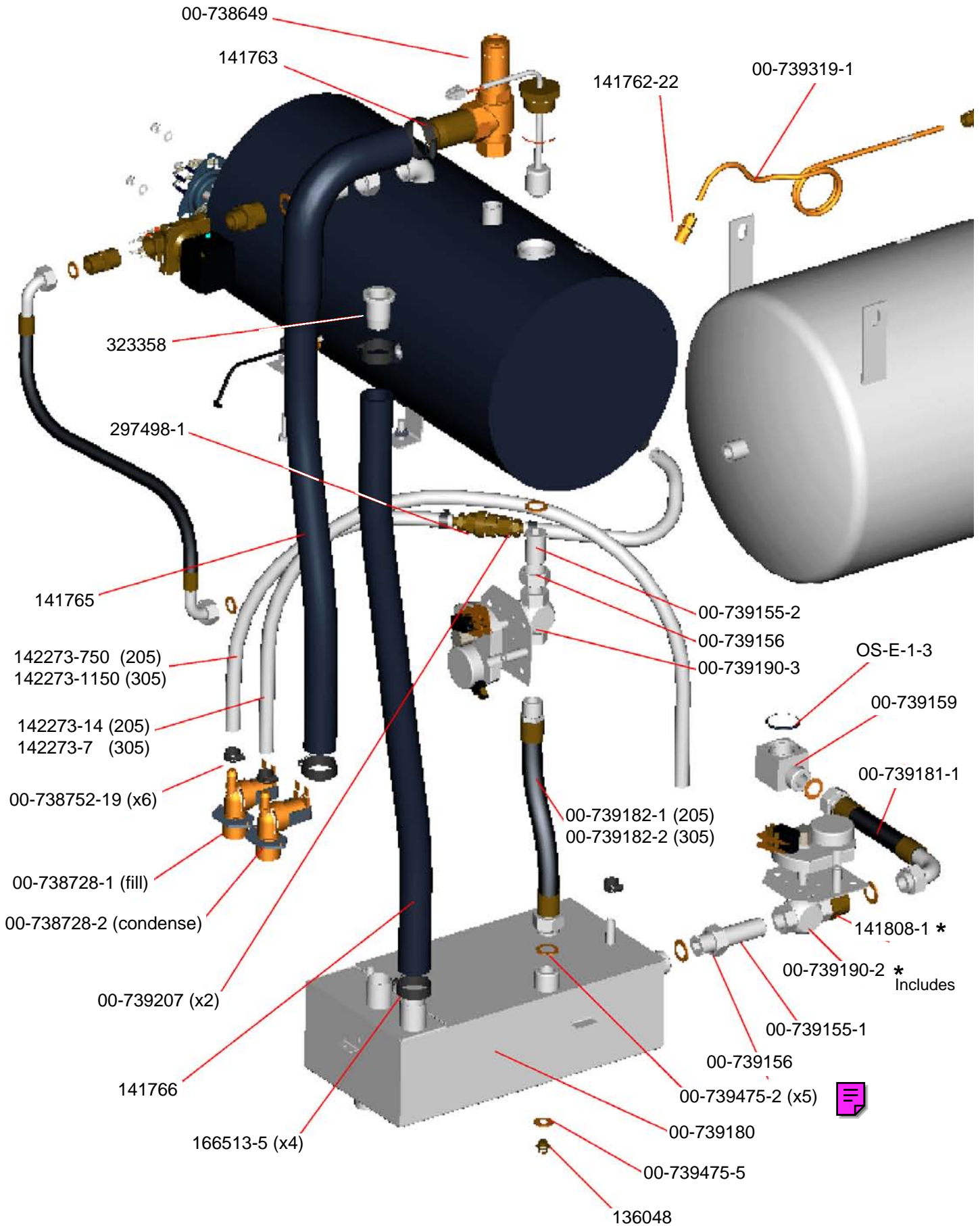
* = Excludes

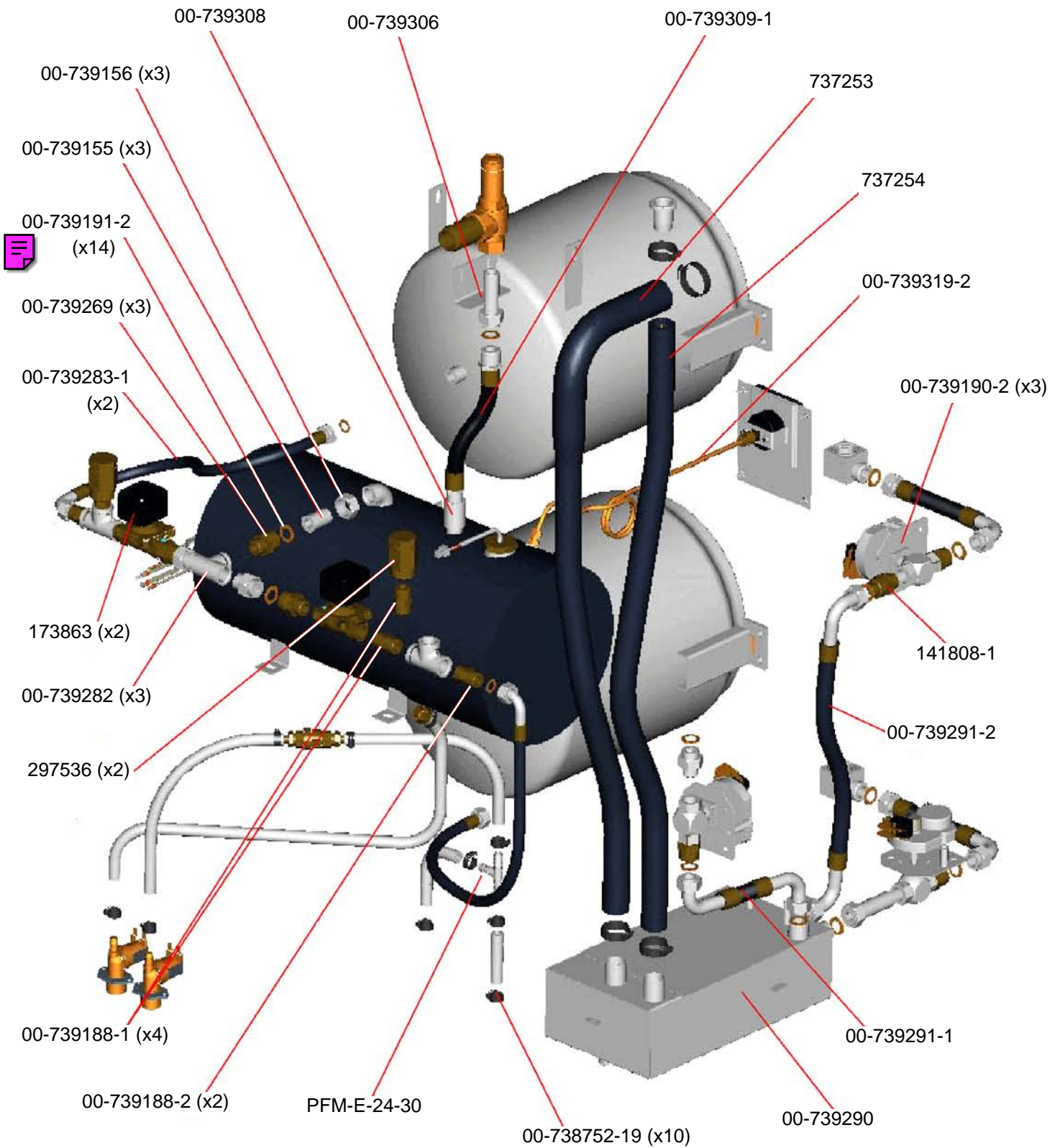


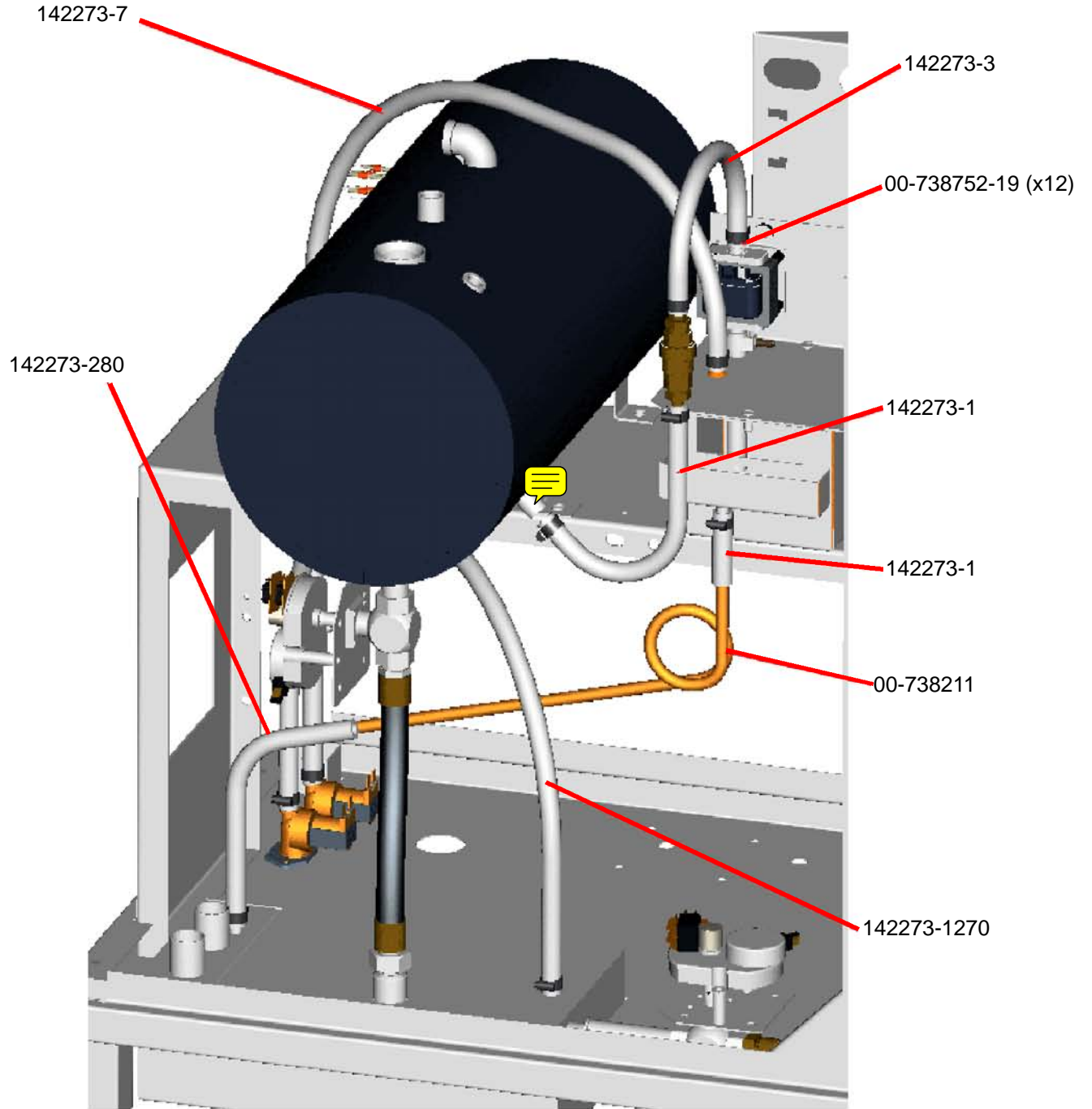
Boiler Assy = 00-739169

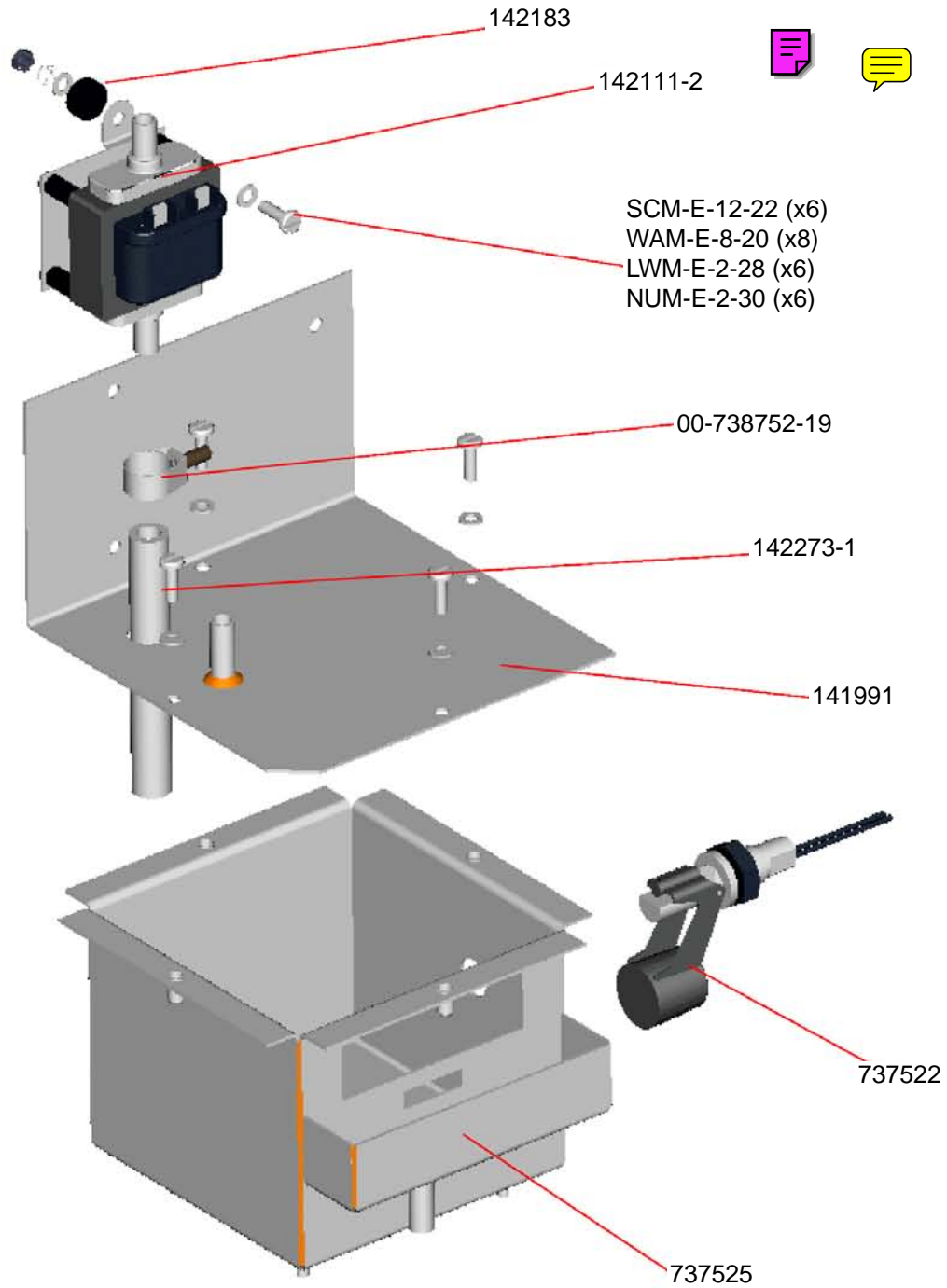
* Excludes



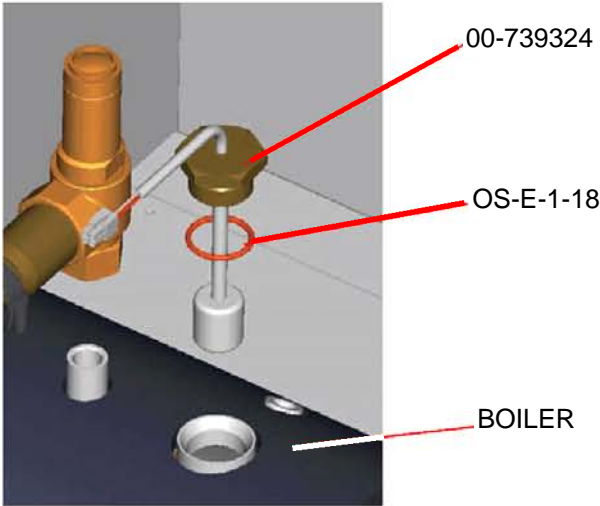
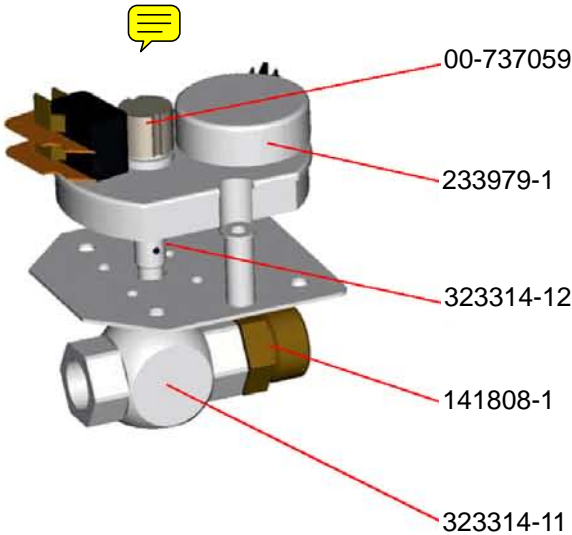
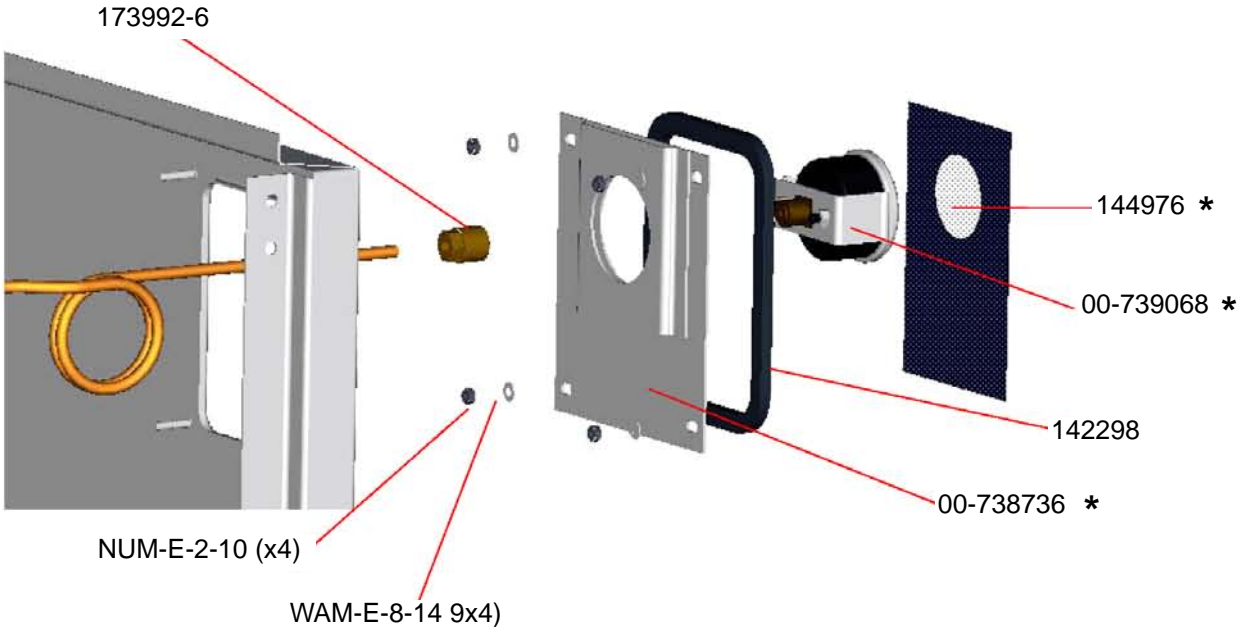


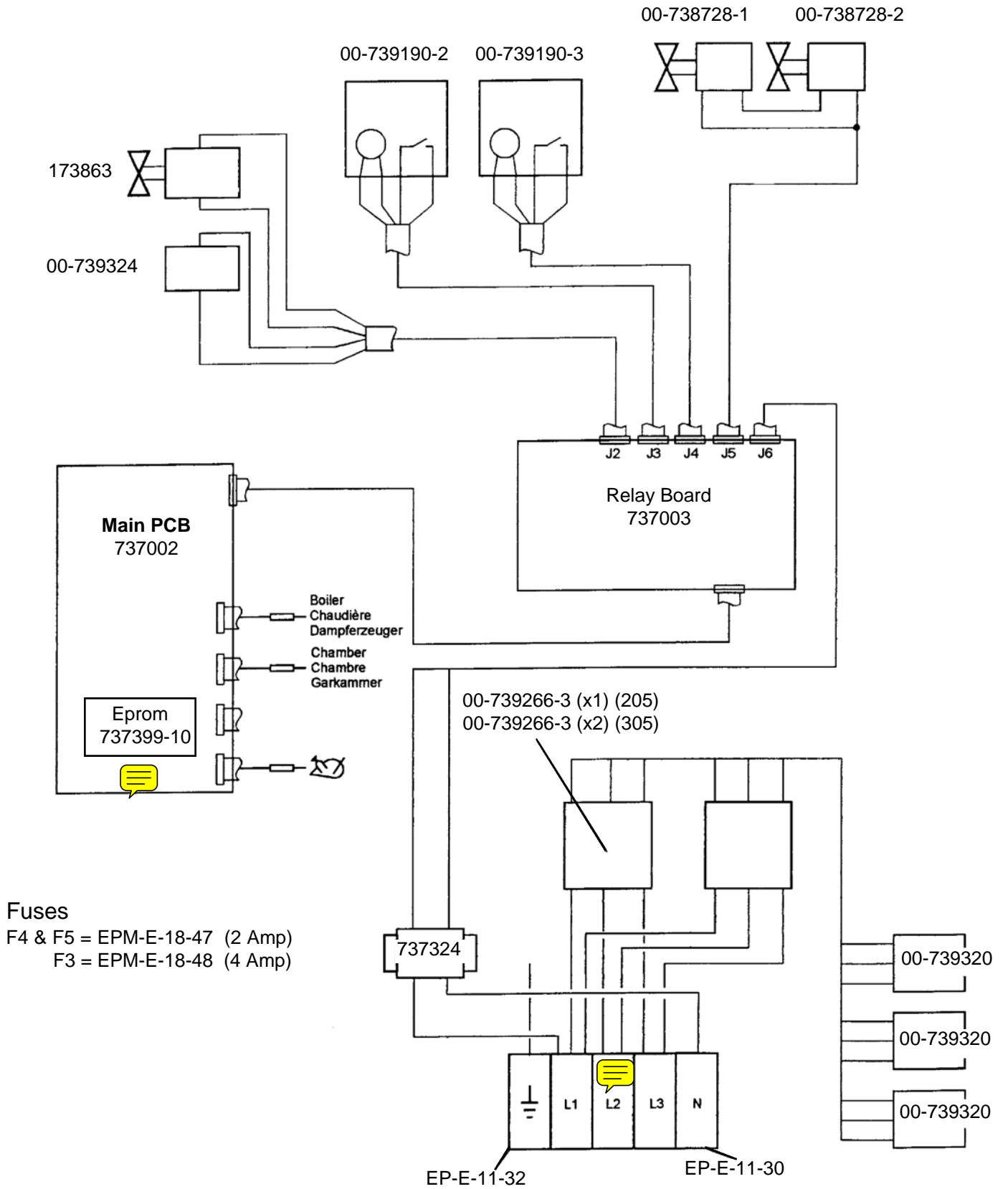


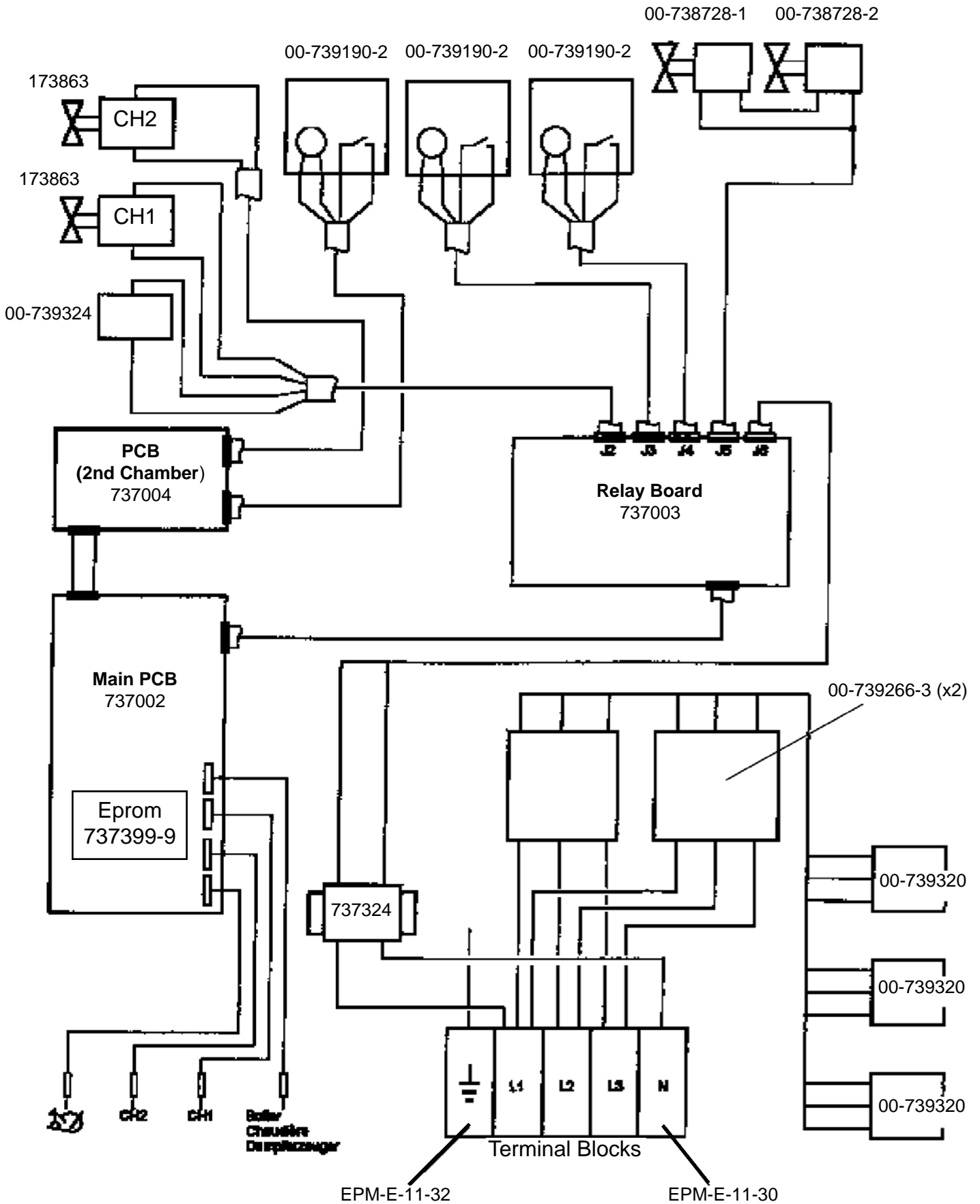


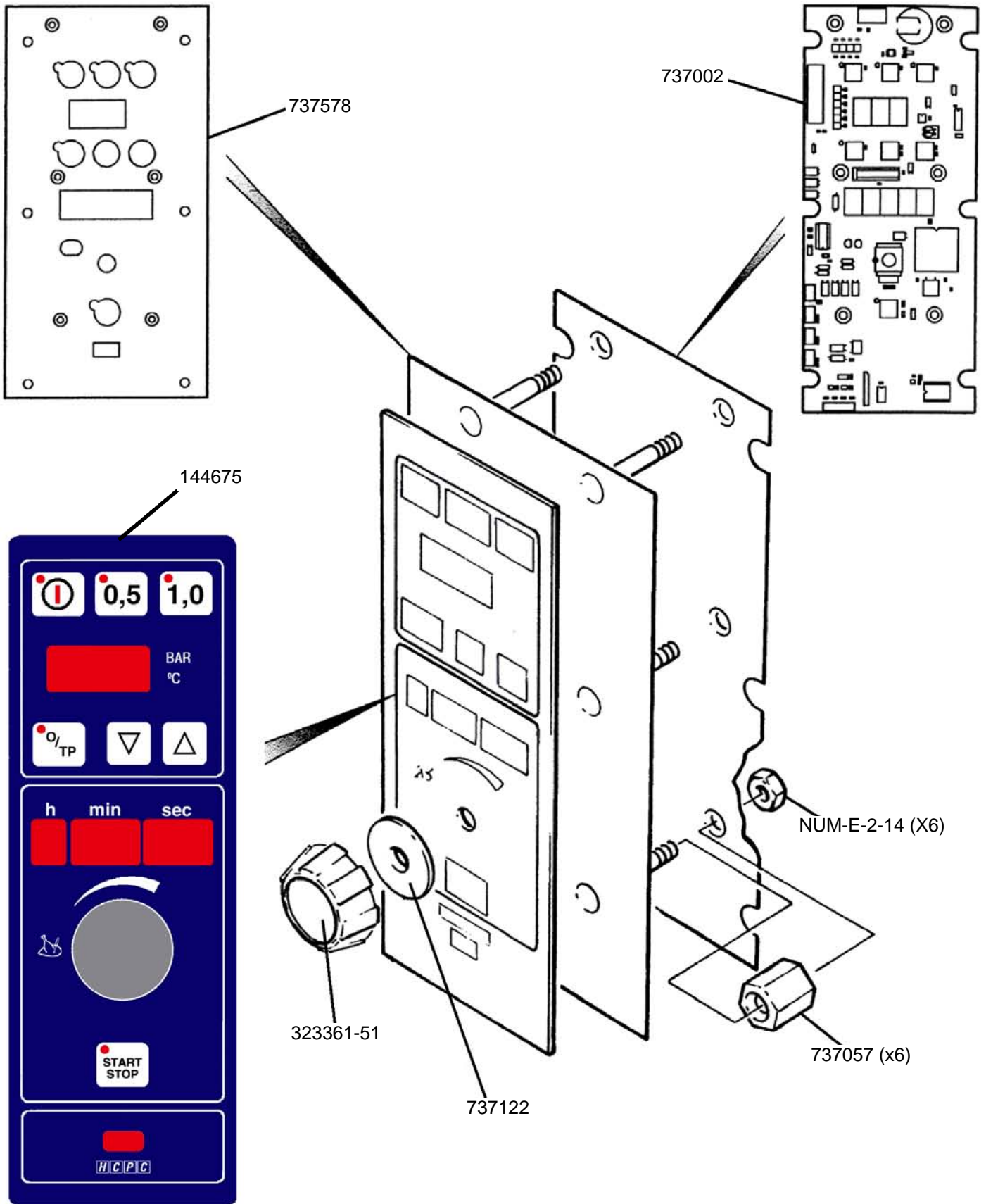


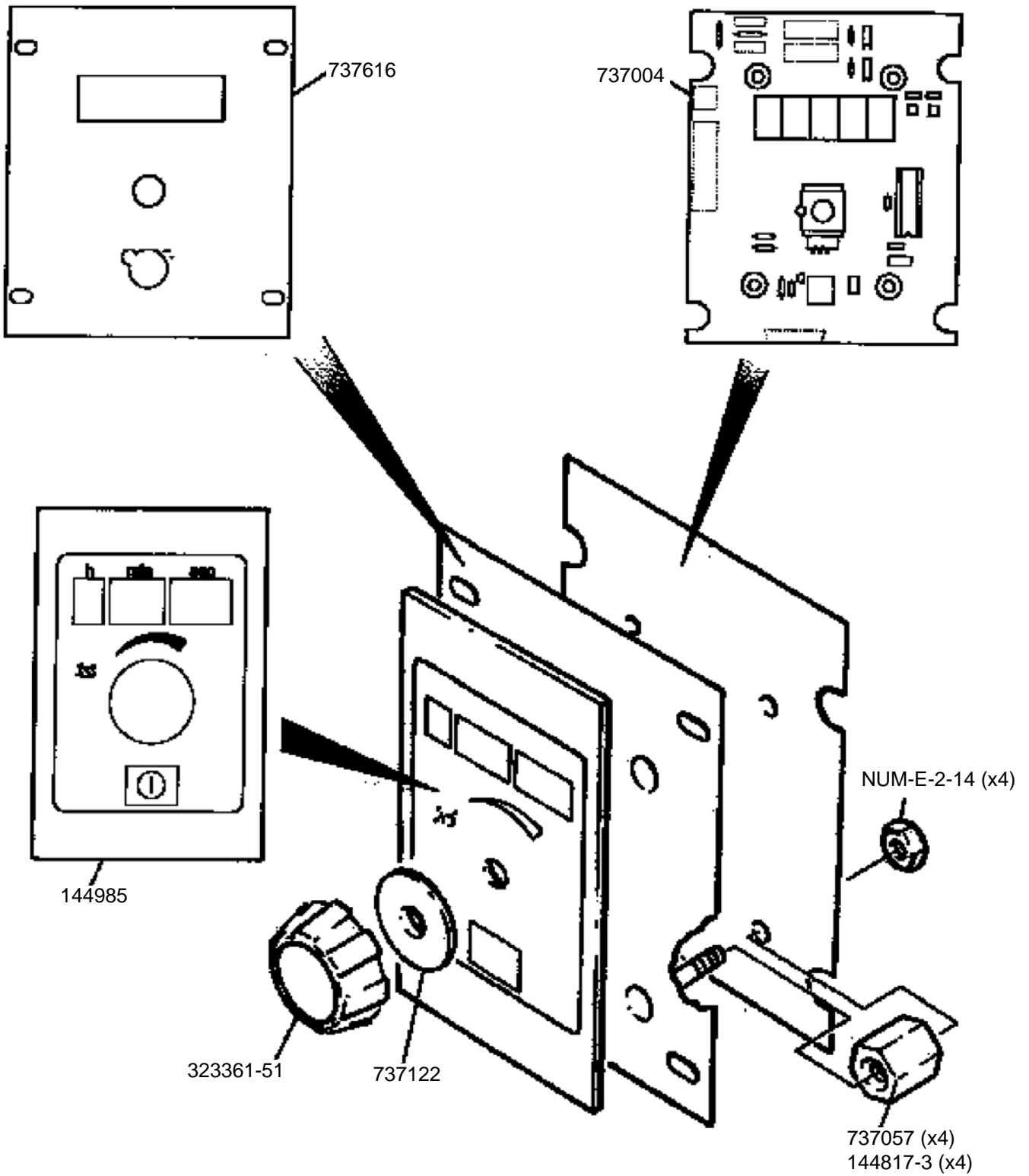
00-738739 Manometer Kit * Includes

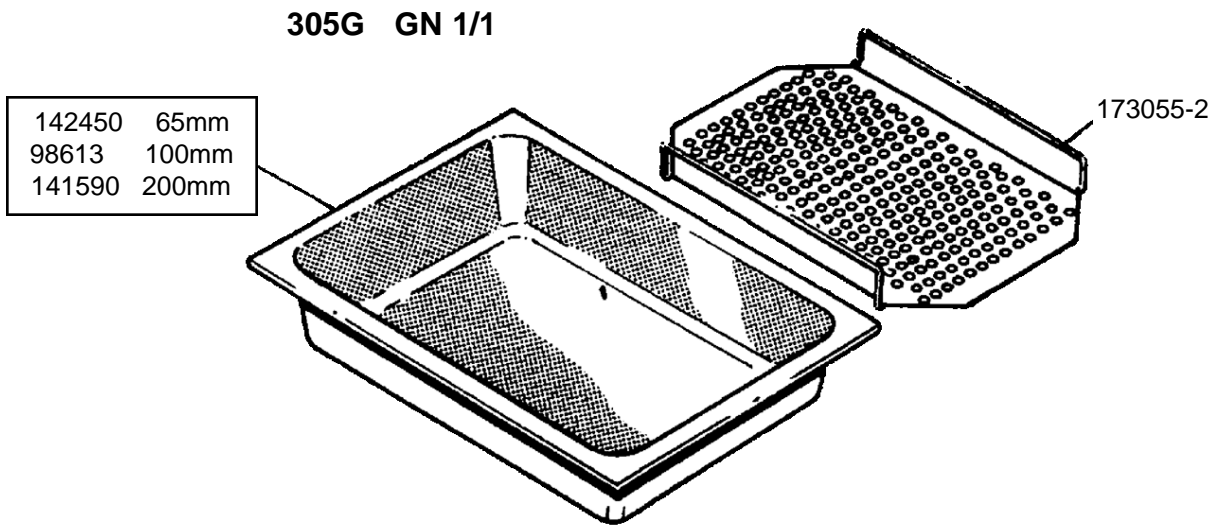
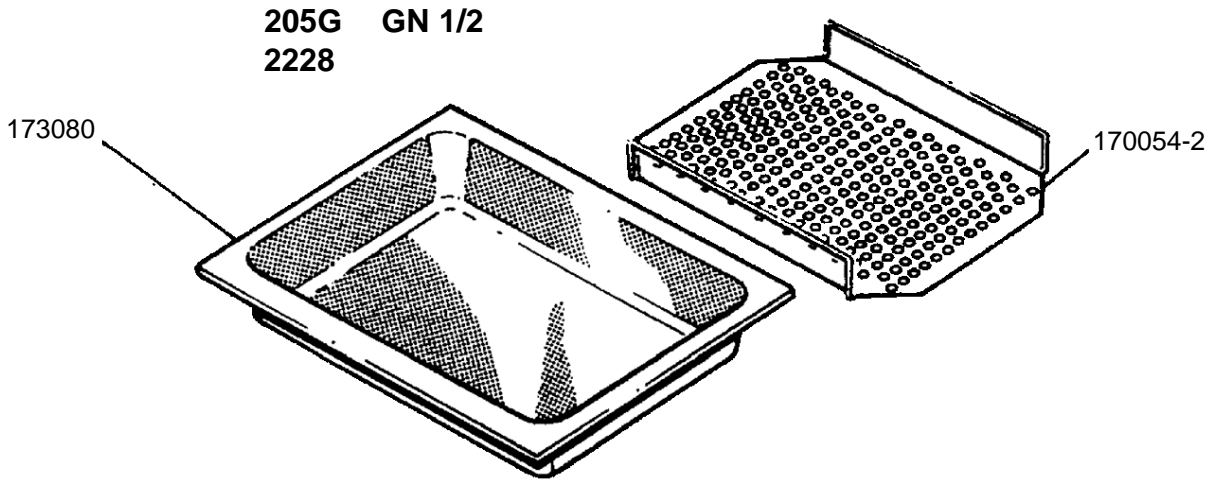












DESCRIPTION	PART NUMBER
Cooker Stand for 205G	ML-109245
Cooker Stand for 205G	ML-109245
Cooker Stand for 2228	ML-109245
Pressure Pump (230.50.1)	PPS-10
Pressure Pump (415.50.3)	PPS-11
1/3 GN Pan 45mm Deep	140949
1/3 GN Pan 100mm Deep	224707
1/3 GN Pan Lid	140950
1/2 GN Pan 45mm Deep	139475
1/2 GN Pan 100mm Deep	141502
1/2 GN Strainer	170054-2
1/2 GN Pan Lid	139476
2/3 GN Pan 20mm Deep	139381-20
2/3 GN Pan 40mm Deep	139381-46
2/3 GN Pan 65mm Deep	139381-21
1/1 GN Pan 20mm Deep	139381-3
1/1 GN Pan 40mm Deep	139381-4
1/1 GN Pan 45mm Deep	139470
1/1 GN Pan 65mm Deep	139381-26
1/1 GN Pan 100mm Deep	98613
1/1 GN Strainer	173055-2
1/1 GN Lid	139471
1/2 GN Pan 90mm Deep (Perf)	139381-60
1/1 GN Pan 55mm Deep (Perf)	139381-23
1/1 GN Pan 90mm Deep (Perf)	139381-24
2/3 GN Pan 65mm Deep (Perf)	139381-44
1/1 GN Pan Lid	139471

When water hardness exceeds 5° clark scale, a water filter system should be installed for optimum results.

Serial N° from

205G-31	970180641
305G-31	970180570
305G-10	970181211
2228-31	970181074



Hobart trained service technicians strategically located at the listed Hobart branches are prepared to give you fast, efficient and reliable service. Protect your investment by having a Hobart inspection contract, which assures the continued, efficient operation of your Hobart machines, spares and accessories.

Nos techniciens qualifiés de S.A.V., stratégiquement répartis dans les établissements Hobart, sont prêts à vous offrir un service rapide, efficace et fiable. Protégez votre investissement en optant pour un contrat d'inspection Hobart afin d'assurer la continuité et la qualité de fonctionnement de vos appareils, pièces de rechange et accessoires Hobart.

An den aufgeführten, strategisch günstig gelegenen Standorten stehen qualifizierte Hobart-Kundendienstfachleute bereit, um Ihnen schnellen, effizienten und zuverlässigen Service zu bieten. Bewahren Sie Ihre Investition durch einen Hobart-Wartungsvertrag, der Ihnen jederzeit störungsfreien Betrieb sowie Ersatzteile und Zubehör garantiert.

For further details contact:-

HOBART SERVICE UK

SALES: 07002 101 101
SERVICE: 07002 202 202
SPARES: 07002 303 303

Hobart UK
Hobart House, 51 The Bourne,
Southgate, London N14 6RT
Tel: 020 8920 2800 Fax 020 8886 0450
www.hobartuk.com

Continued product improvement is a Hobart Still policy, specifications may change without notice.

HOBART SERVICE GERMANY

SERVICE-INFORMATIONEN UND -TELEFONNUMMERN.

Ausführliche Informationen erhalten Sie bei Ihrem Fachhändler, oder unter:

Service Tel. 01803 / 45 62 58 – www.hobart.de – info@hobart.de (innerhalb Deutschland)

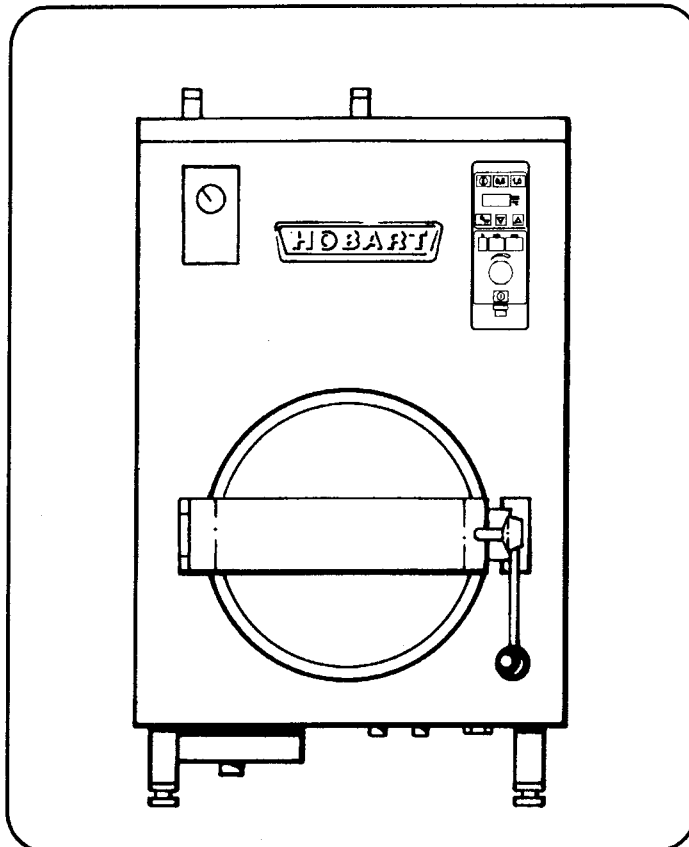
HOBART behält sich das Recht vor, an allen Produkten Änderungen oder Verbesserungen ohne Ankündigungen vorzunehmen

HOBART SERVICE FRANCE

Telephone : 0825021222

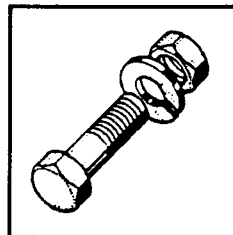
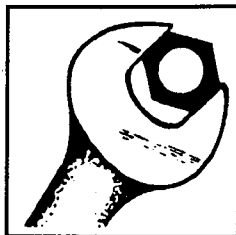
Hobart ayant une politique d'amélioration constante de ses produits, les spécifications peuvent changer sans préavis.

PLE200515-B-11-06
EU 7966



205G / 305G/ 2228

Catalogue of Replacement Parts
Catalogue de Pieces de Rechange
Ersatzteilkatalog



PLE200515-H-03-10
EU 8373

2 Schematic
Schema
Übersicht

3 Housing Components
Éléments D'Habillage
Gehäuseteile

4 & 5 Door Components
Composants de la porte
Tür- & Türverschußbauteile

6 Oven Chamber
Chambre de Cuisson
Garkammer

7 Boiler
Chaudière
Dampferzeuger

8 & 9 Main pipe run
Tuyauterie Principale
Verrohrung

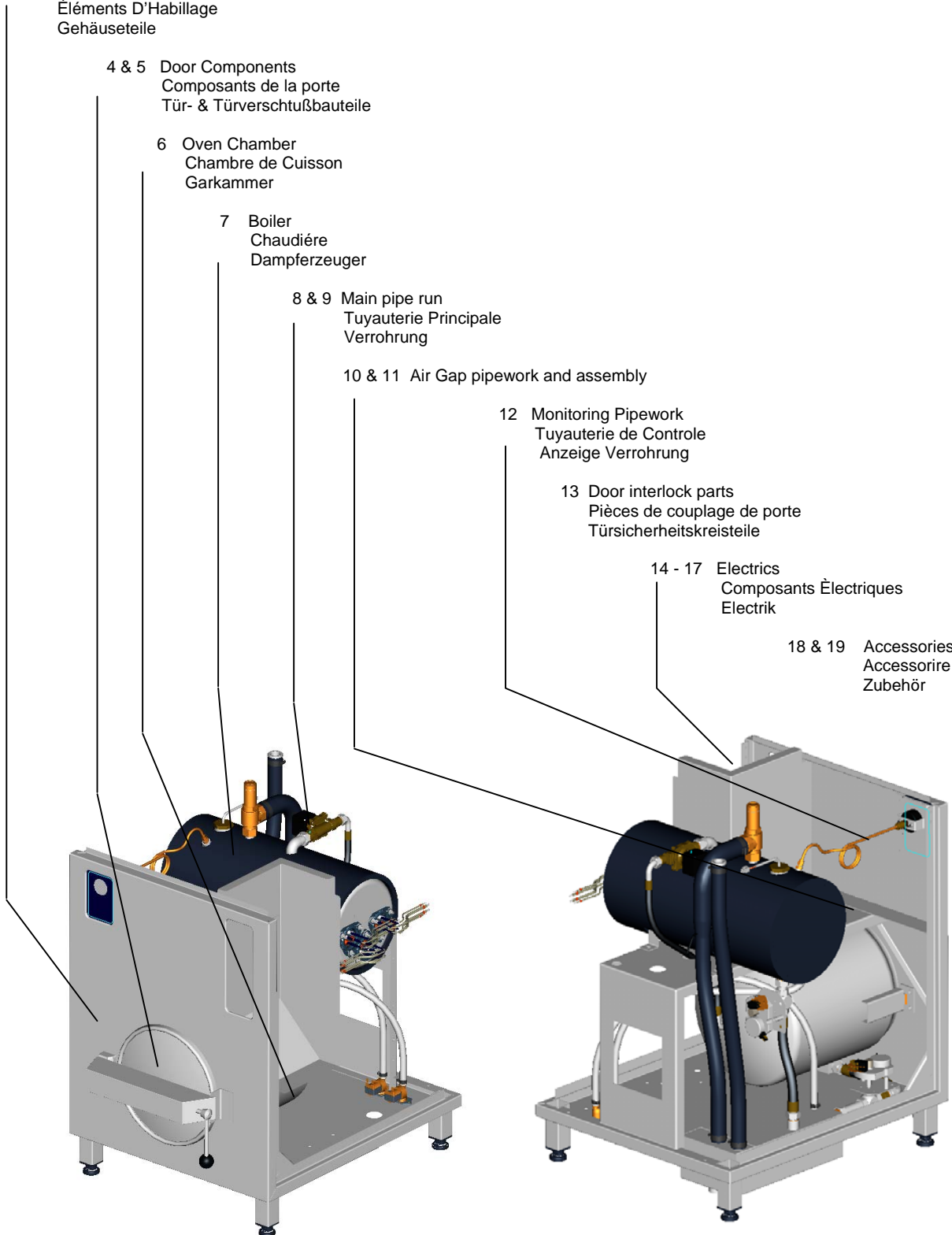
10 & 11 Air Gap pipework and assembly

12 Monitoring Pipework
Tuyauterie de Controle
Anzeige Verrohrung

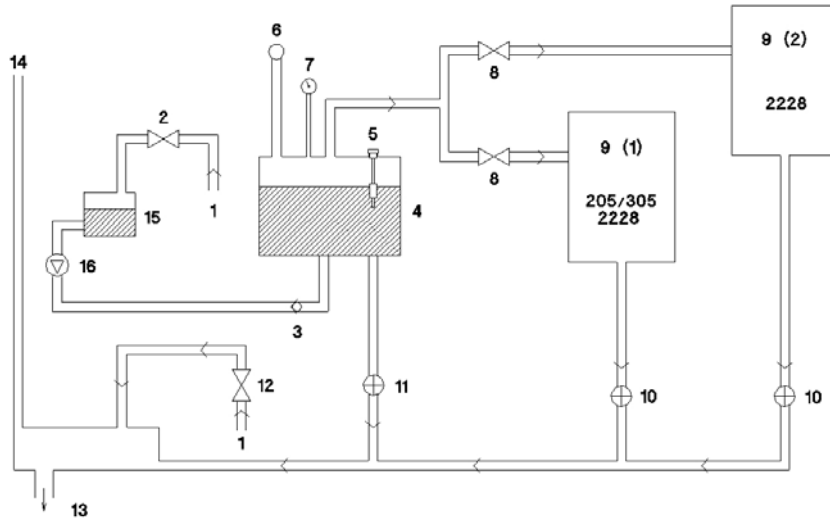
13 Door interlock parts
Pièces de couplage de porte
Türsicherheitskreisteile

14 - 17 Electrics
Composants Électriques
Elektrik

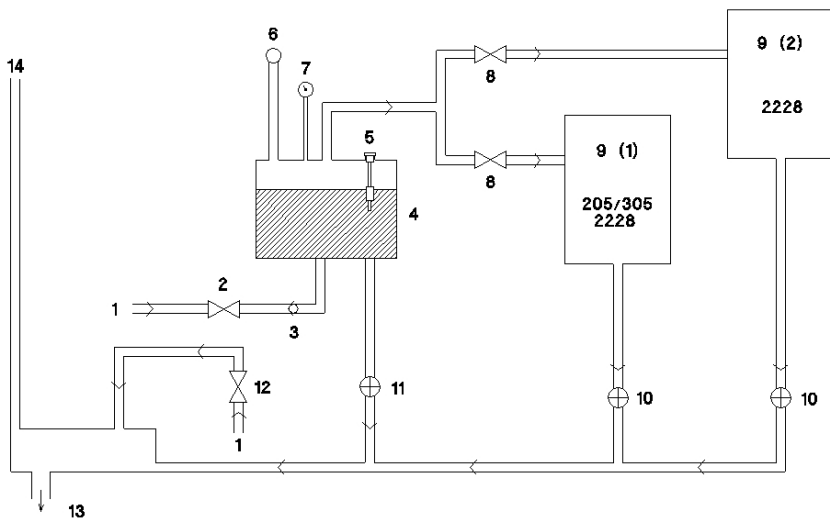
18 & 19 Accessories
Accessoire
Zubehör



205G-10, 305G-10, 2228-10



205G-31, 305G-31, 2228-31

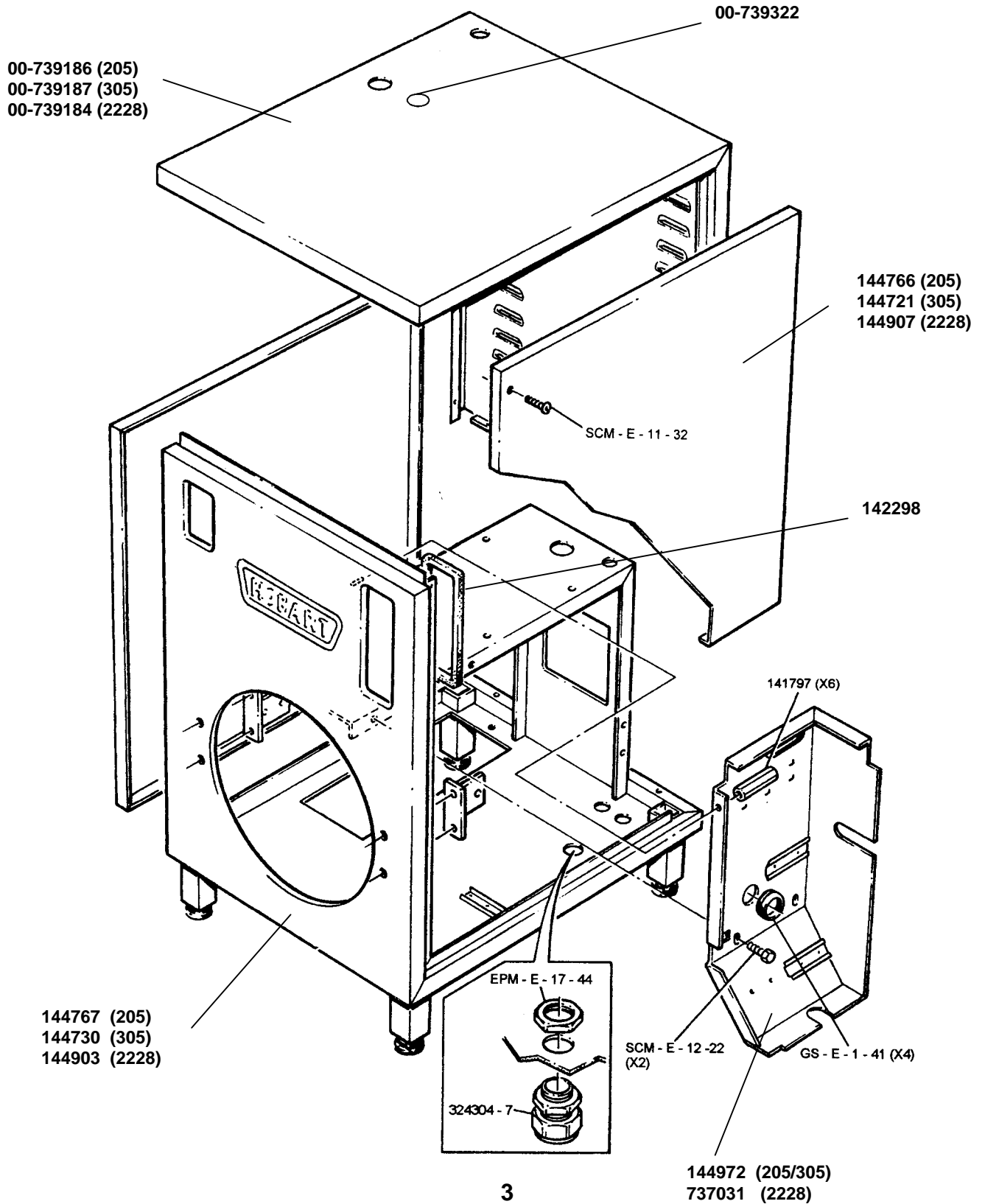


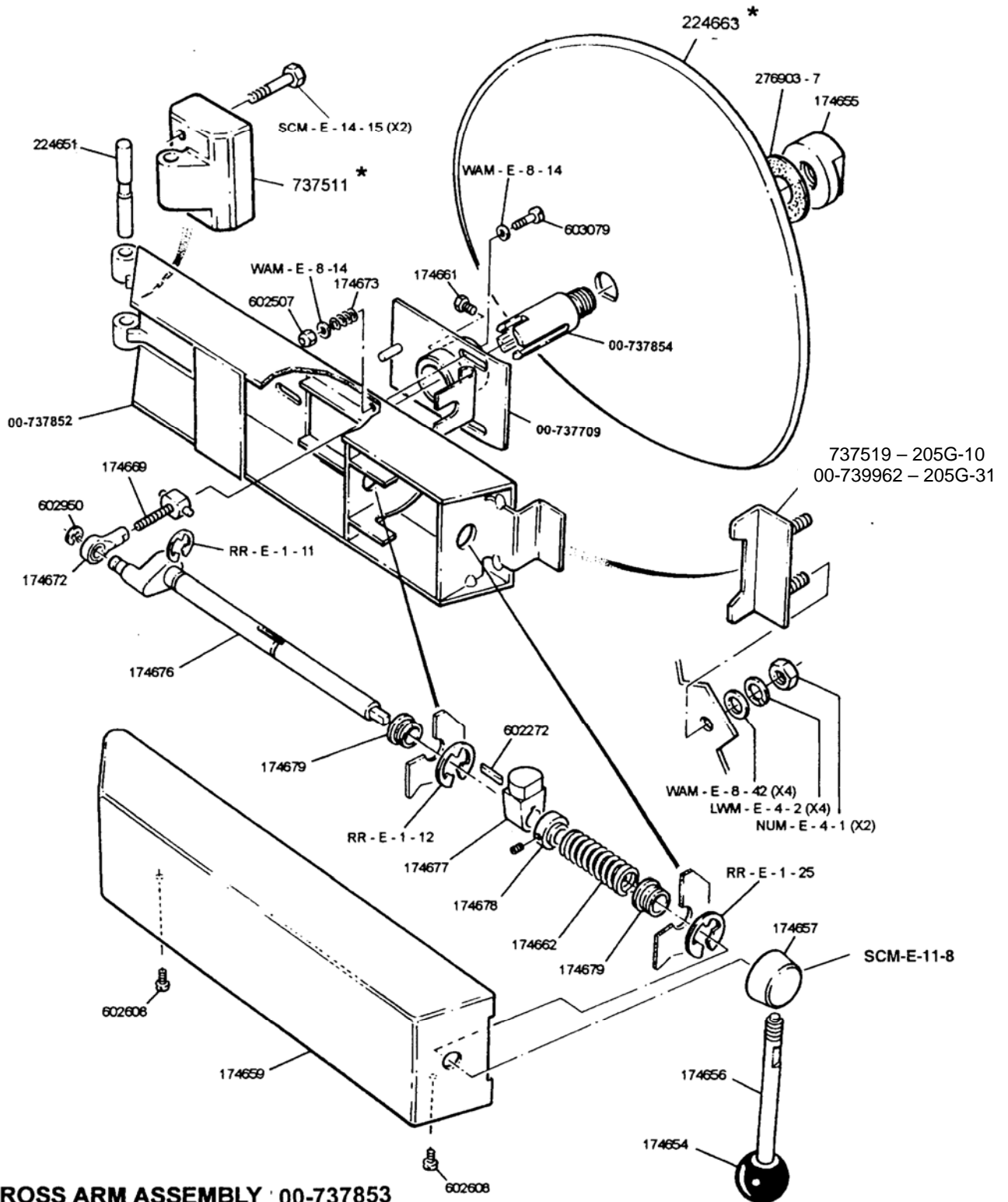
1	Mains Supply	Arrivee eau	Wasseranschluss
2	Fill solenoid	Electrovanne remplissage	Füllventil
3	Single non return valve	Clapet anti-retour	Rücksaugverhinderer
4	Boiler	Chaudière	Boiler
5	Water level switch	Controle remplissage chaudiere	Niveauschalter
6	Safety valve	Soupepe de sécurité	Sicherheitsventil
7	Manometer	Manometre pression	Manometer
8	Steam inlet solenoid	Electrovanne vapeur	Dämpfventil
9	Cooking chamber	Caisson de cuisson	Garkammer
10	Drain/defrost valve	Vanne vidange caisson cuisson	Ablaufventil Garkammer
11	Boiler drain valve	Vanne vidange chaudiere	Ablaufventil Boiler
12	Condensate solenoid	Electrovanne remplissage condenseur	Kondensationsventil
13	Drain	Vidange generale de l'appareil	Ablauf
14	Atmospheric vent	Mise a l'air libre de la chaudiere	Atmosphärische Belüftung
15	Air gap assy	réservoir remplissage	Air gap Baugruppe
16	Pump	pompe remplissage chaudière	Pumpe



Housing Components
Éléments D'Habillage
Gehäuseteile

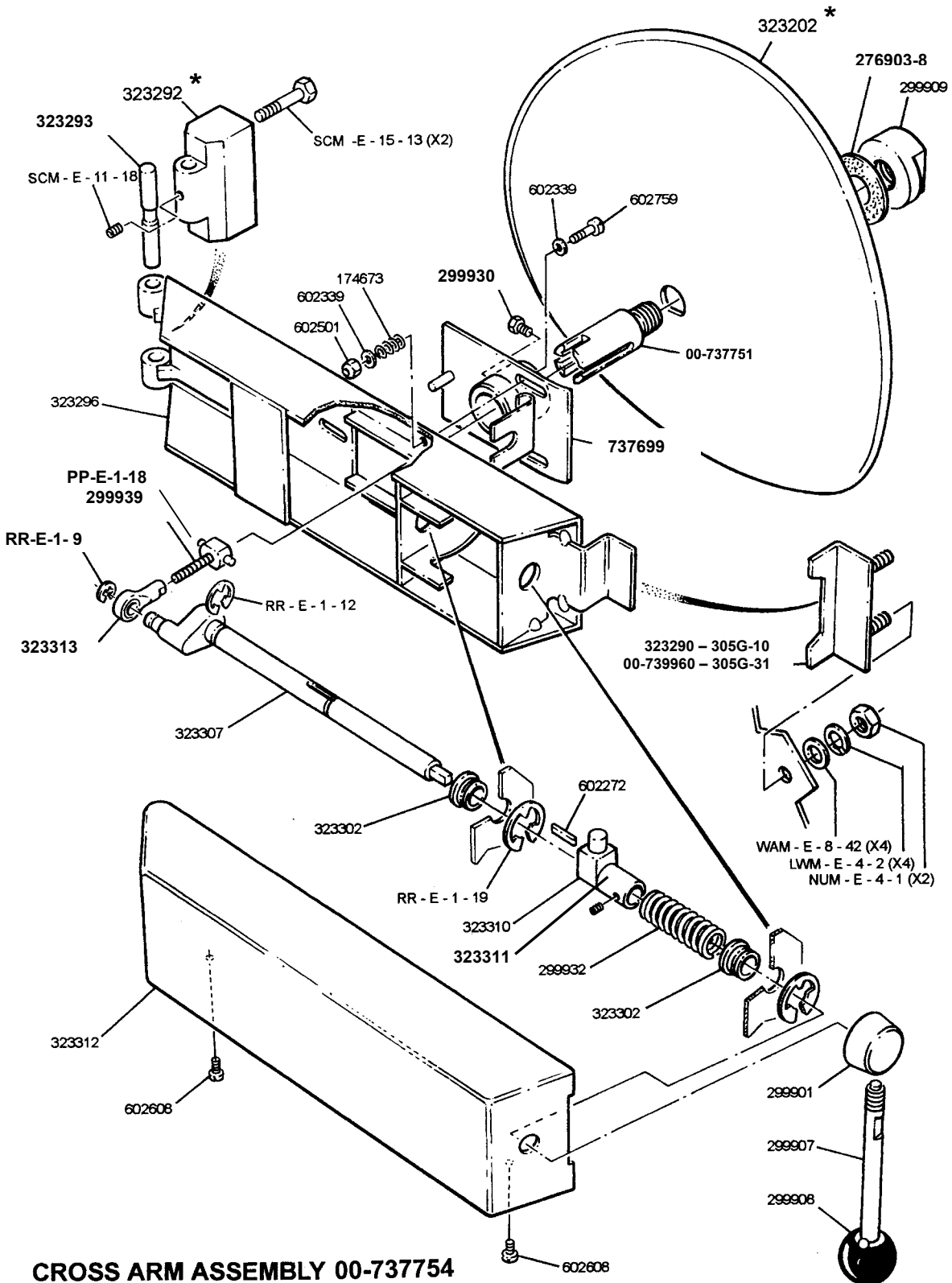
205G/305G
2228





CROSS ARM ASSEMBLY 00-737853

- * = excludes
- * = exclure
- * = nicht im Lieferumfang beuthalten



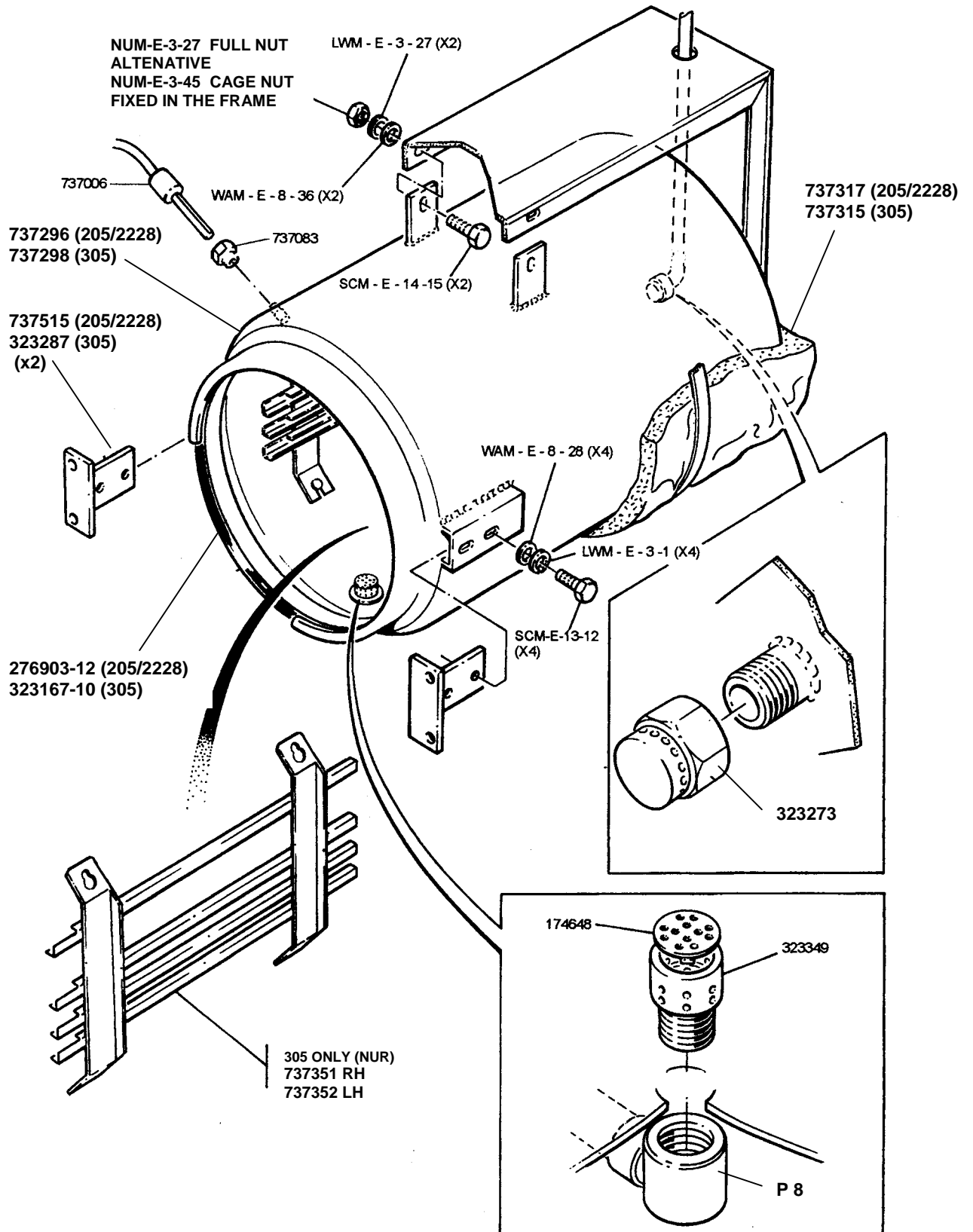
CROSS ARM ASSEMBLY 00-737754

- * = excludes
- * = exclure
- * = nicht im Lieferumfang beuthalten



Oven Chamber
Chambre de Cuisson
Garkammer

205G/305G
2228



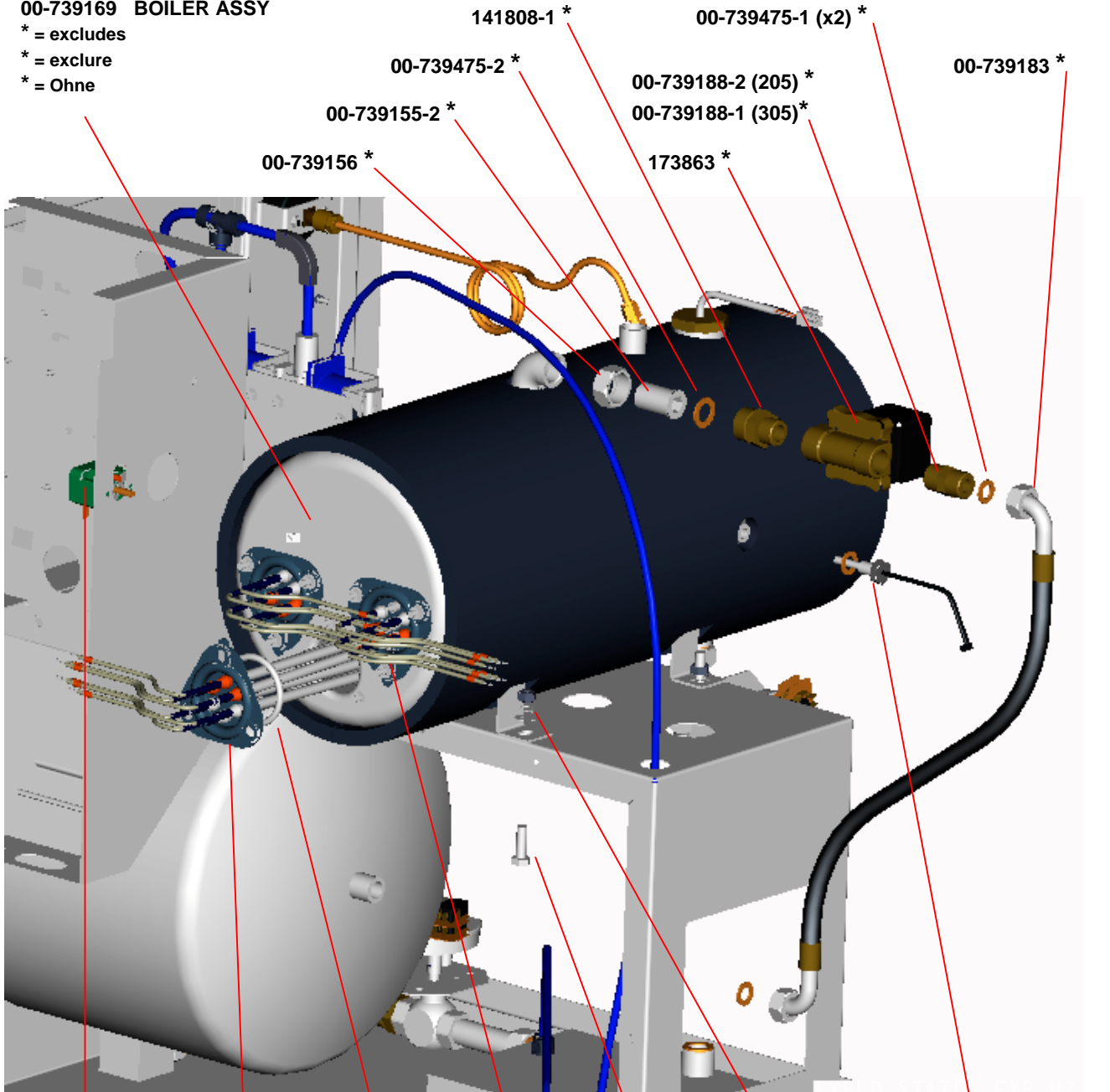


Boiler
Chaudière
Dampferzeuger

205G/305G
2228

00-739169 BOILER ASSY

* = excludes
* = excludre
* = Ohne



141808-1 *

00-739475-1 (x2) *

00-739475-2 *

00-739188-2 (205) *

00-739183 *

00-739188-1 (305) *

00-739155-2 *

173863 *

00-739156 *

00-738787
21142244 (x2)

00-738620 #

00-739320 (x2)
= includes
= inclure
= Einschließlich

00-739702
(Element with
TCO pocket)

NUM-E- 3- 27 (X4) * FULL NUT
LWM-E- 3- 27 (X4) *
WAM-E- 8- 38 (X4) *
Alternative
NUM-E-3-45 (X4) * (CAGE NUT
FIXED IN THE FRAME)

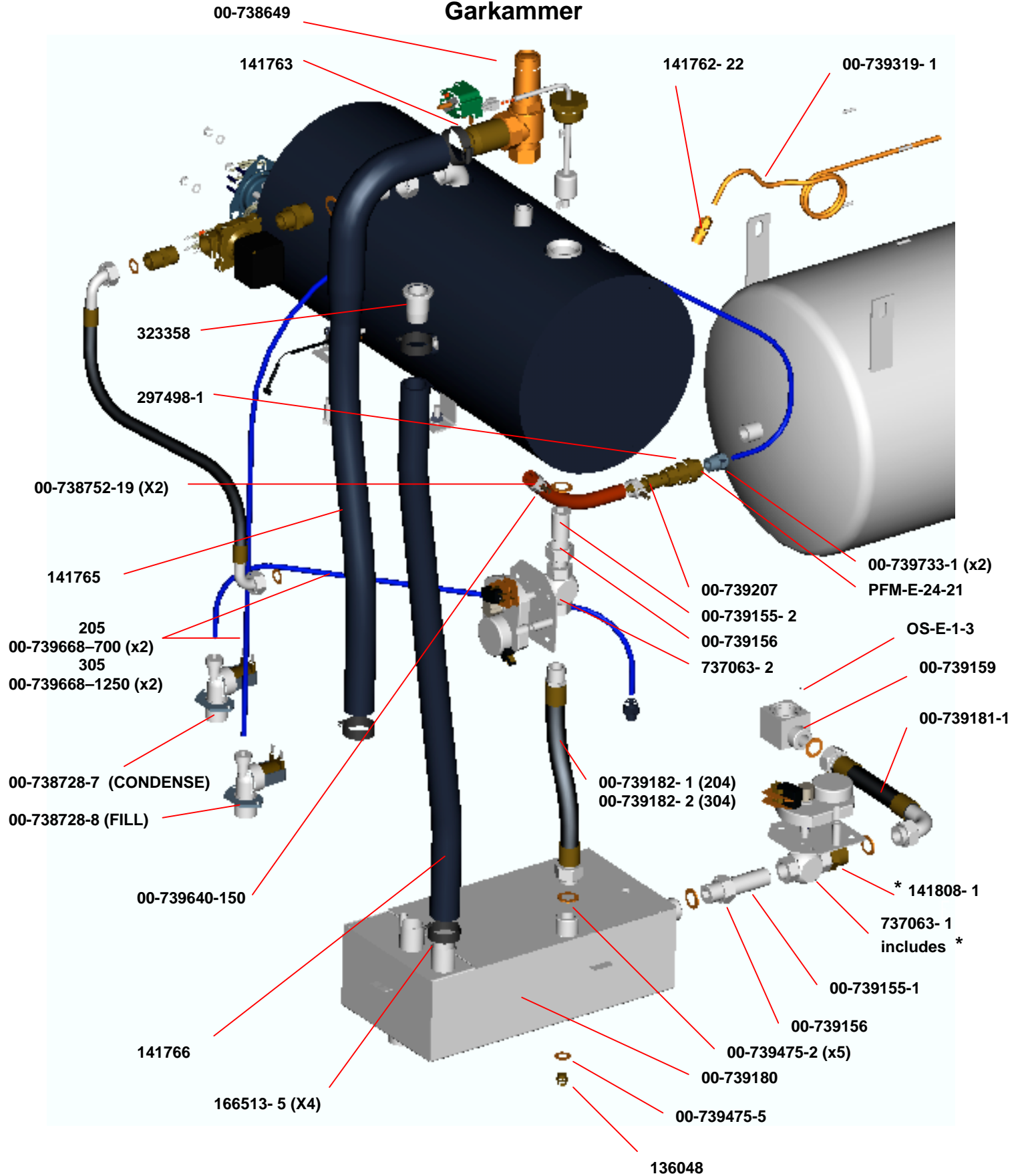
SCM-E- 14- 5 (X4) *

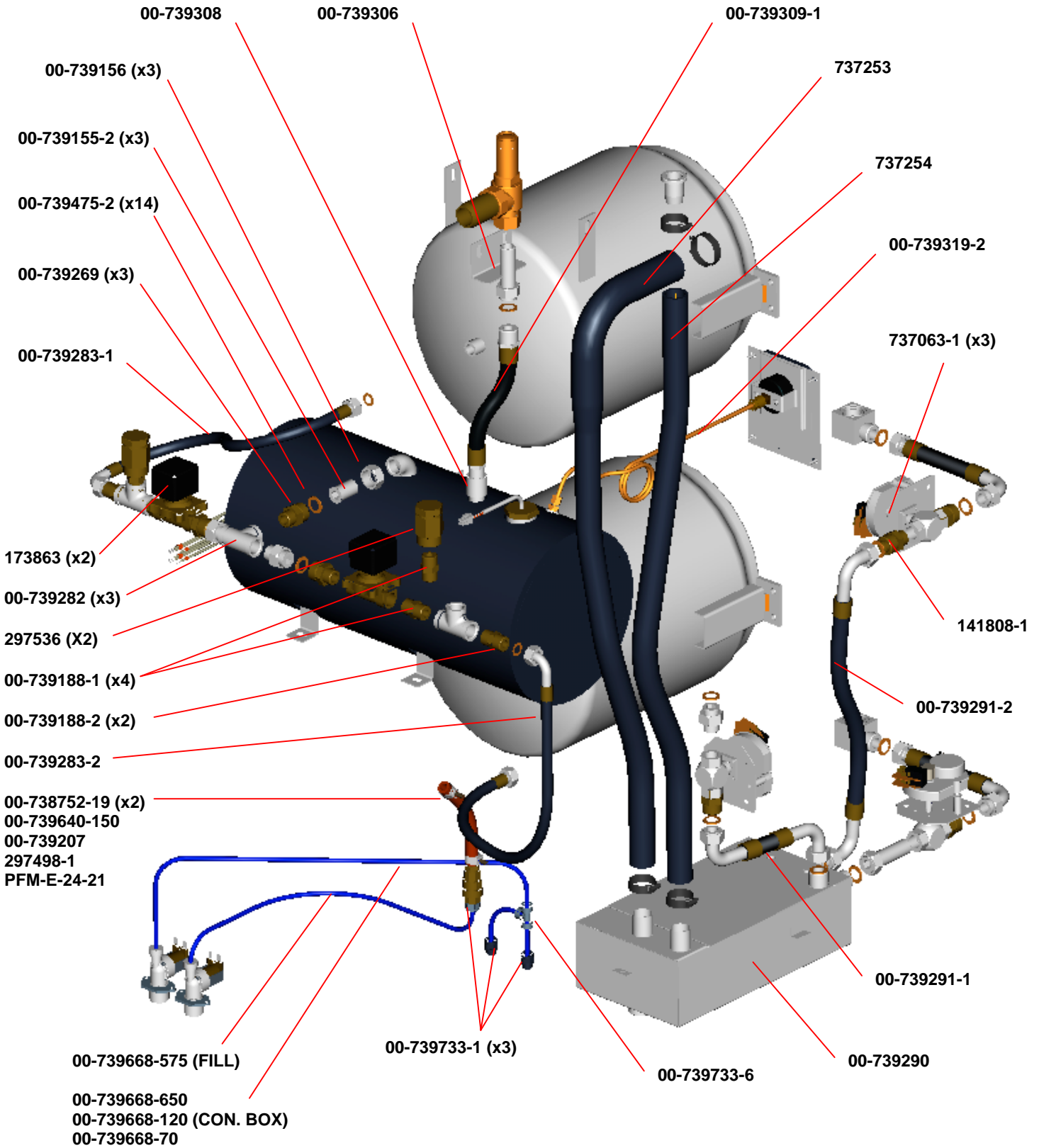
00-737831 *

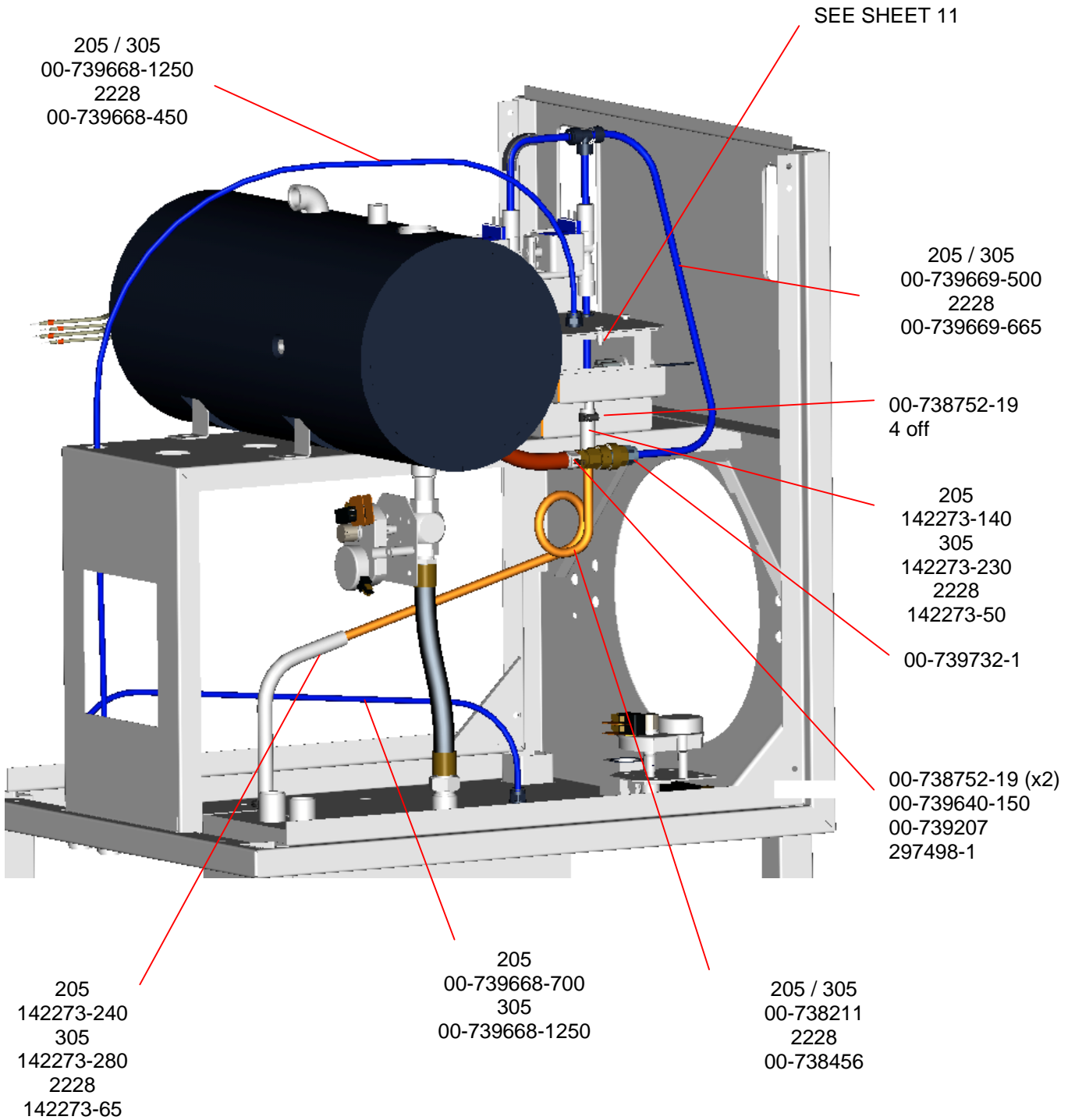


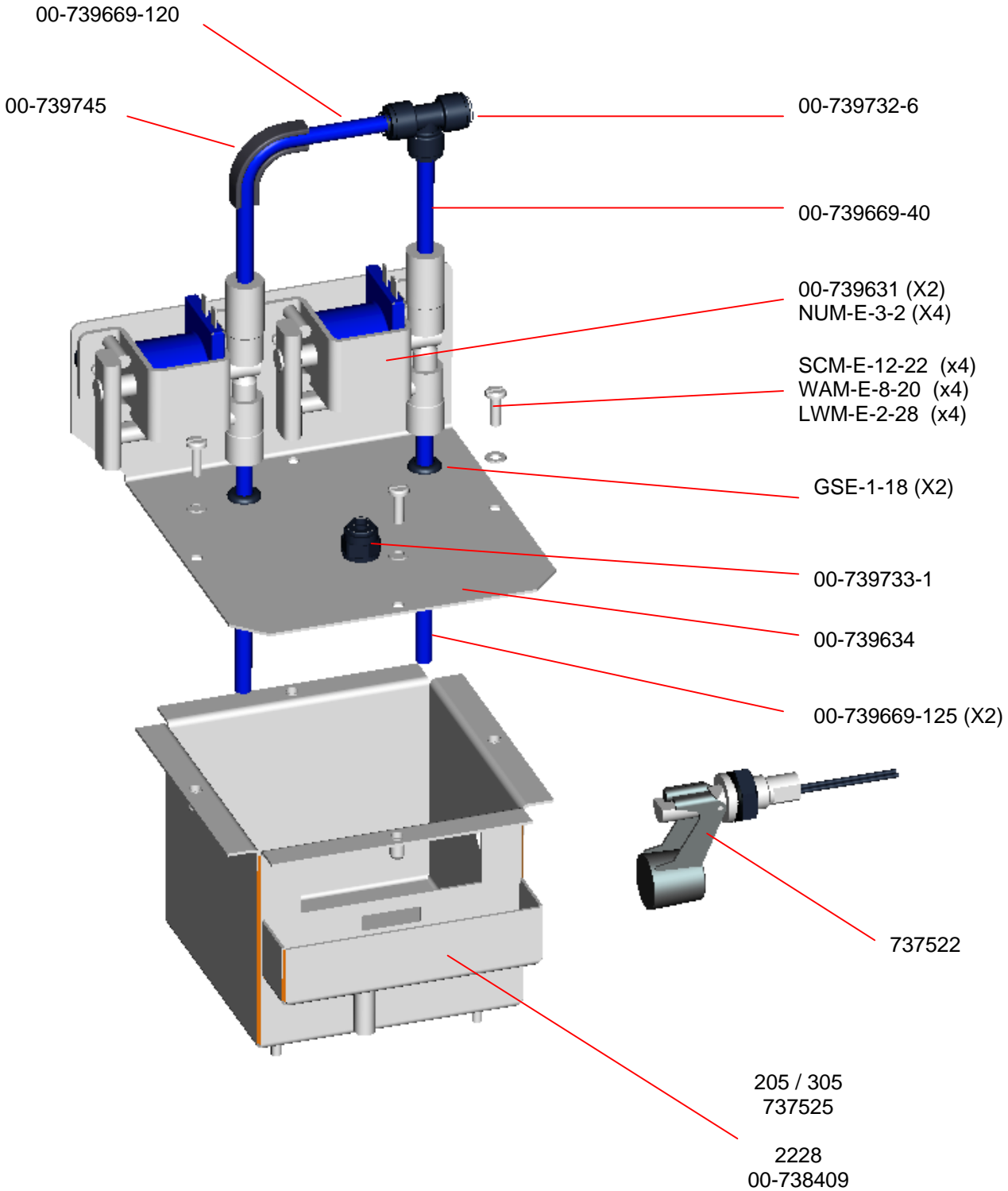
Oven Chamber
Chambre de Cuisson
Garkammer

205G/305G

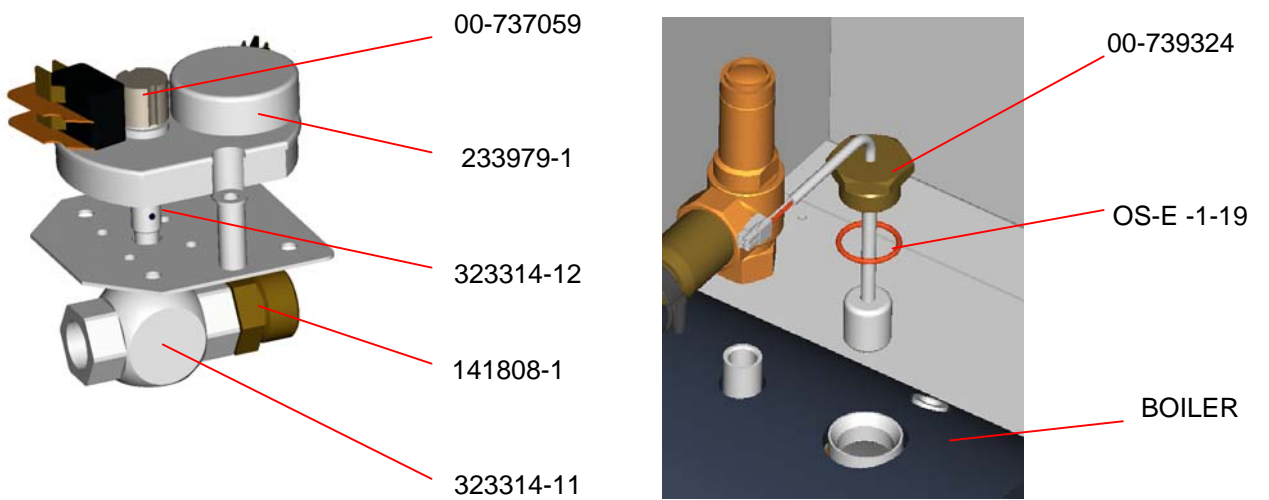
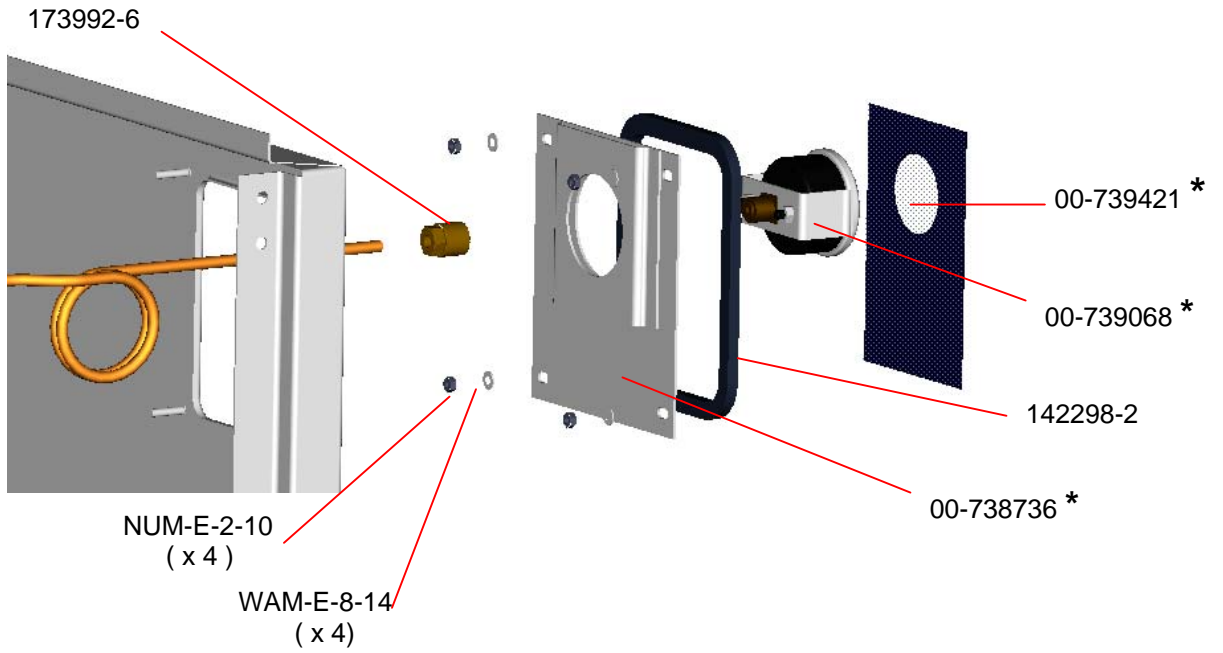








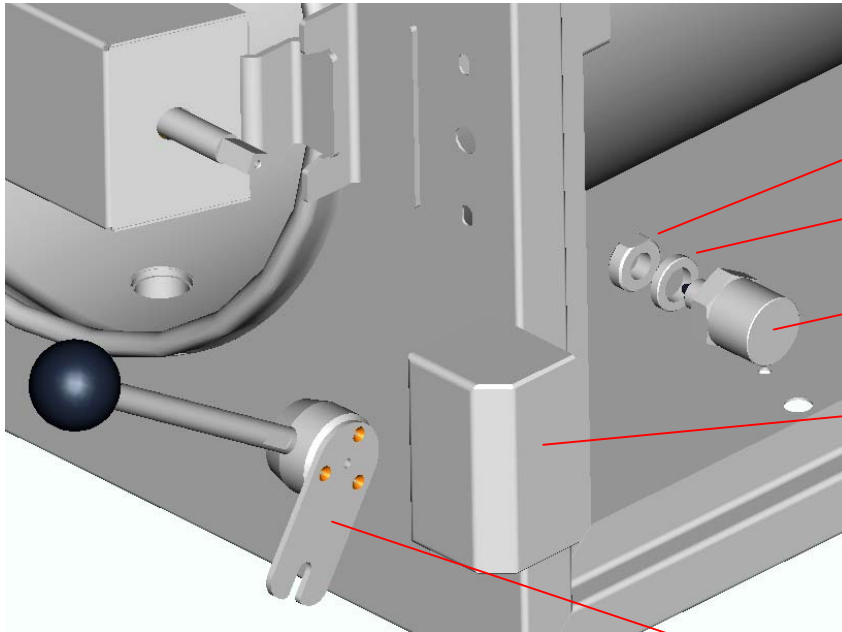
00-738739 Kit includes * beinhaltet *





Door interlock parts
Pièces de couplage de porte
Türsicherheitskreisteile

205G/305G
2228



00-739662

00-739663

00-739674

00-739637

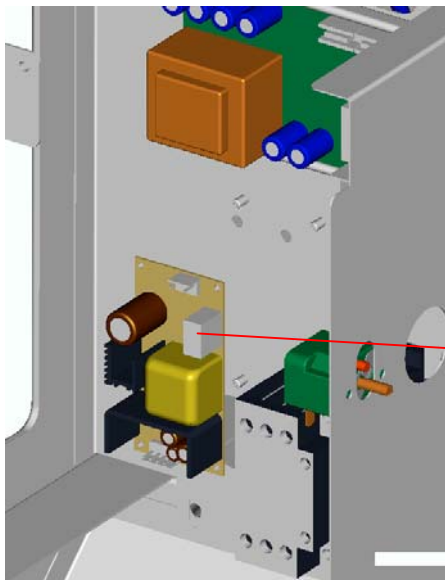
21614126 (x2)

LWM-E-2-28 (x2)

SCM-E-12-22 (x2)

00-739644 - 305G

00-739666 - 205G



00-739675

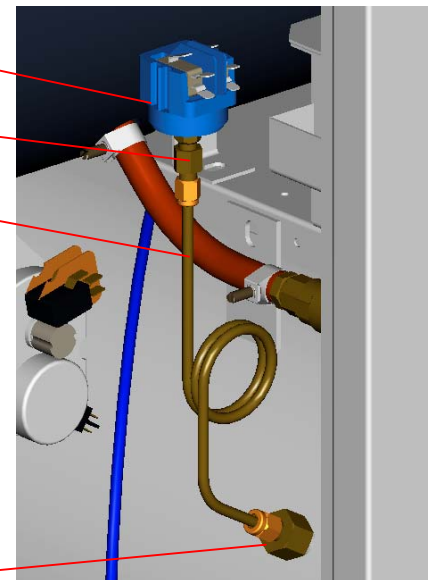
141762-29

00-739676

00-739677
SCM-E-10-10 (x4)

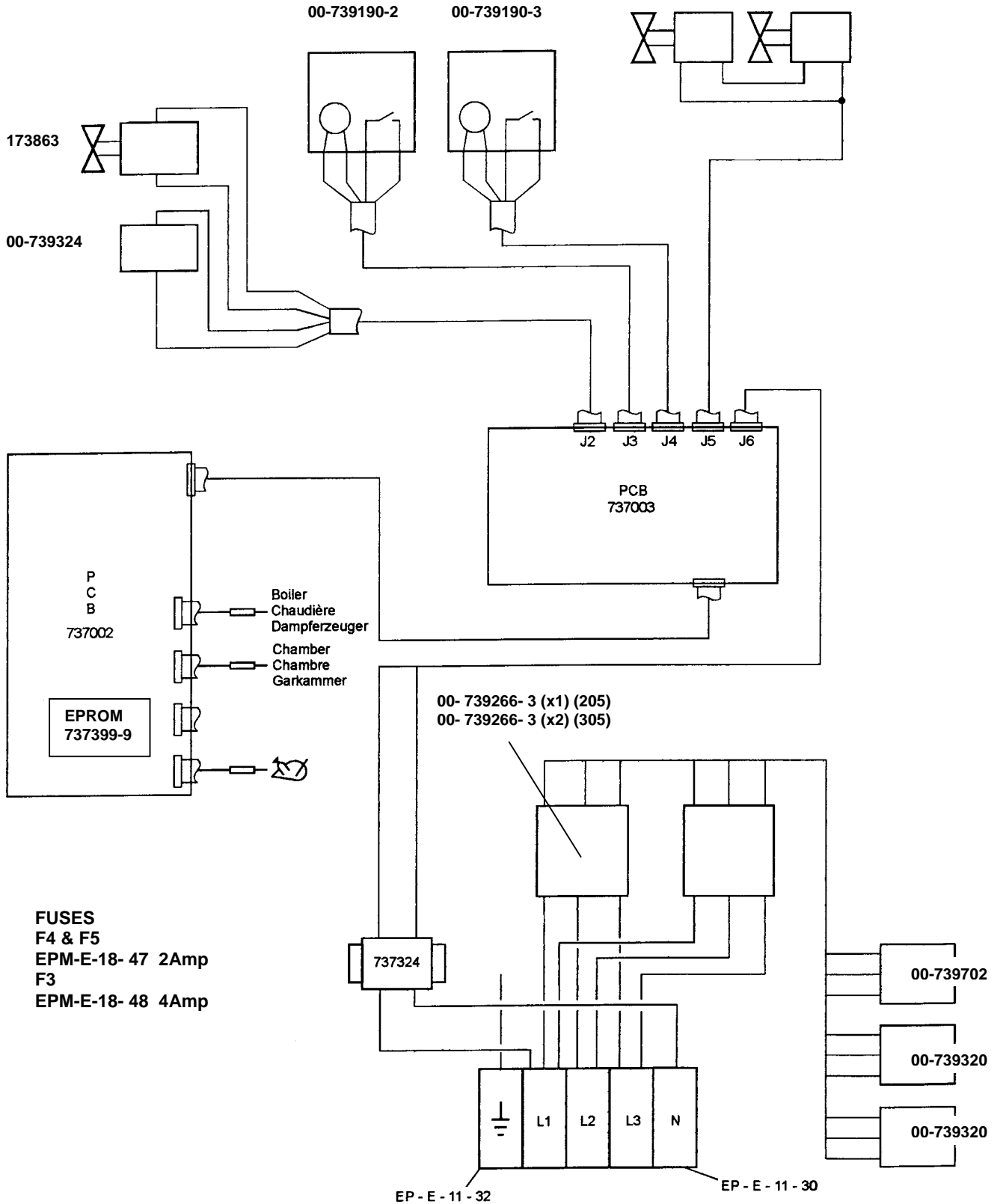
WIRING LOOM
00-739679
WIRING DIAGRAM
00-739678

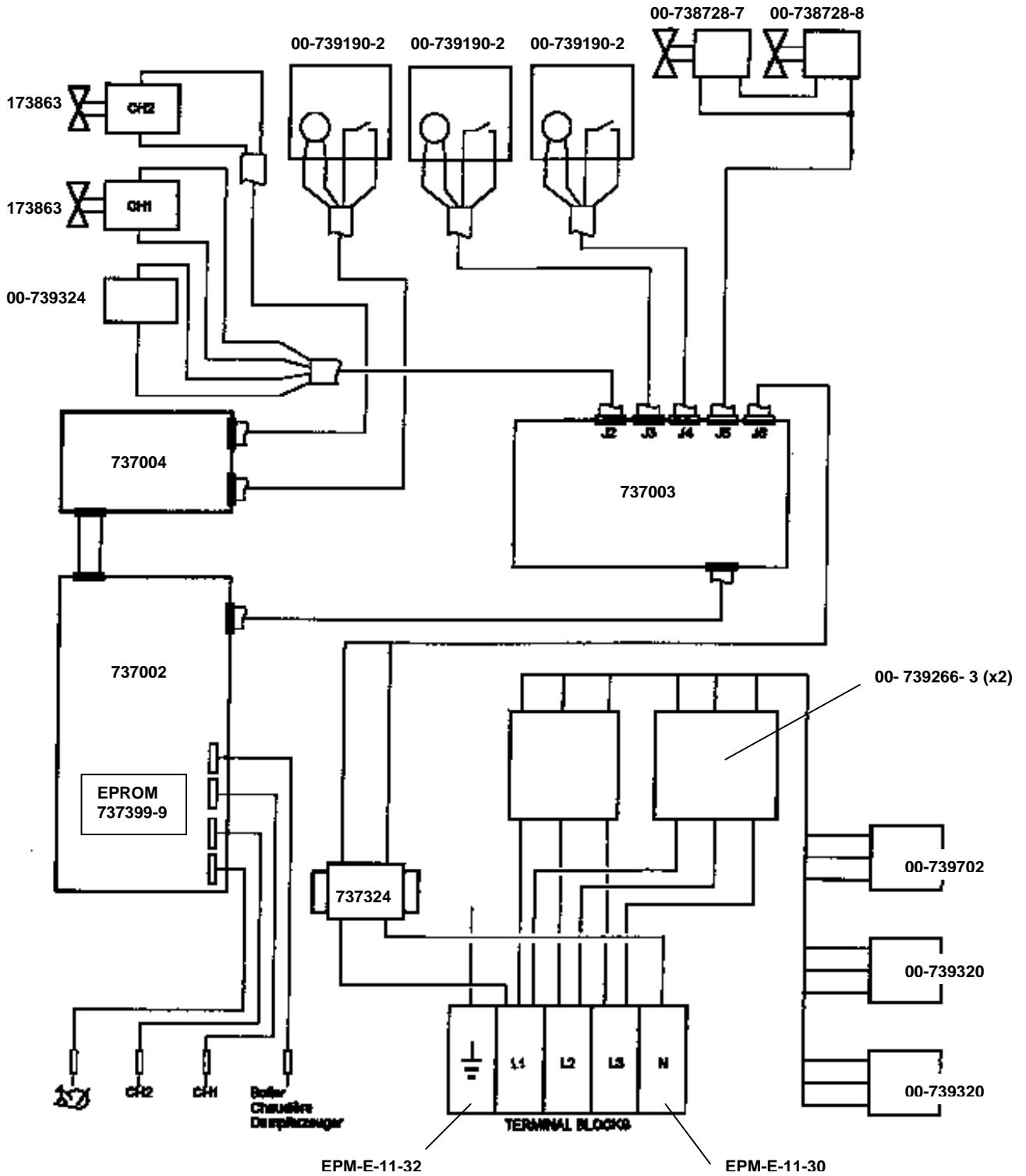
141762-26

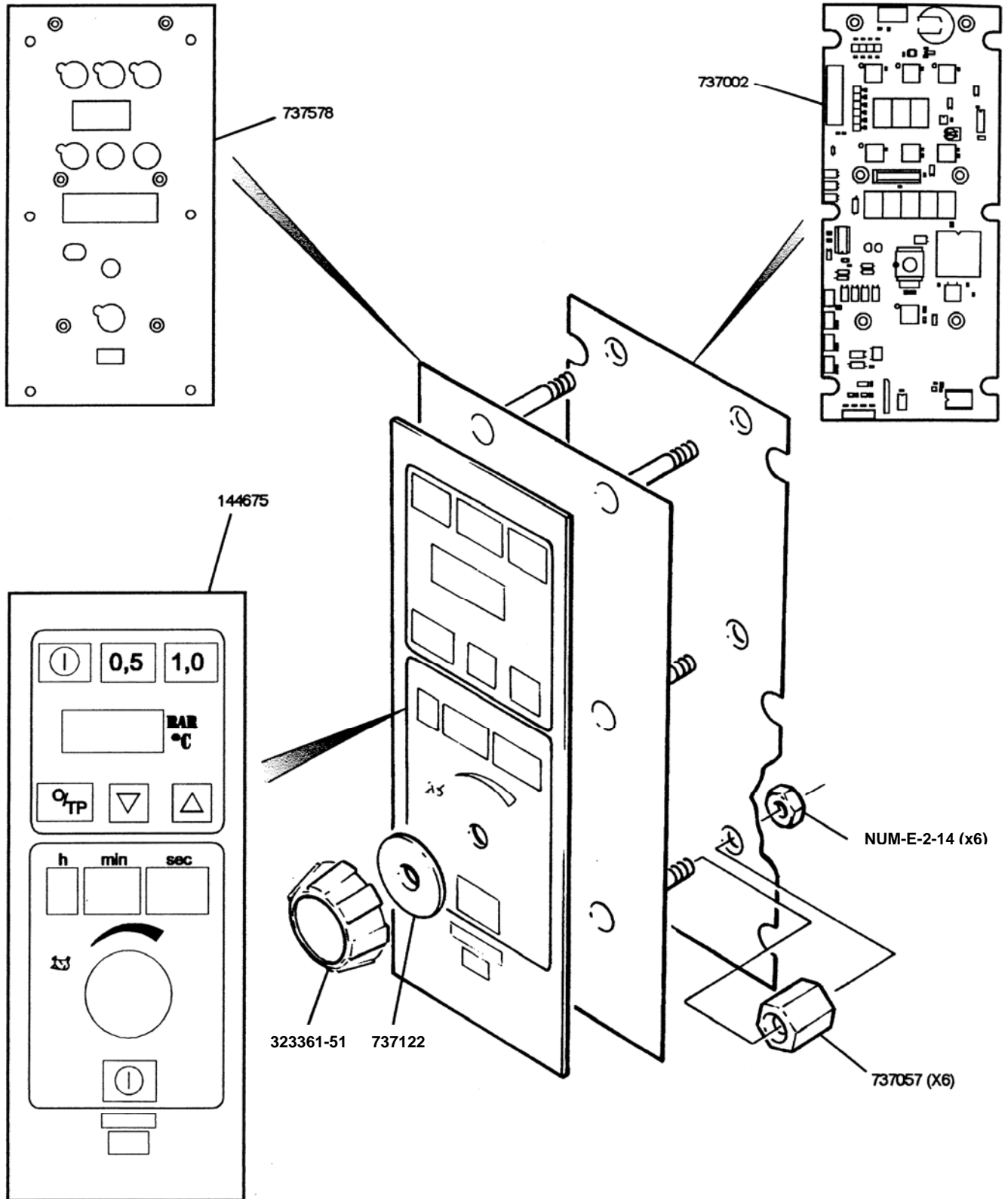


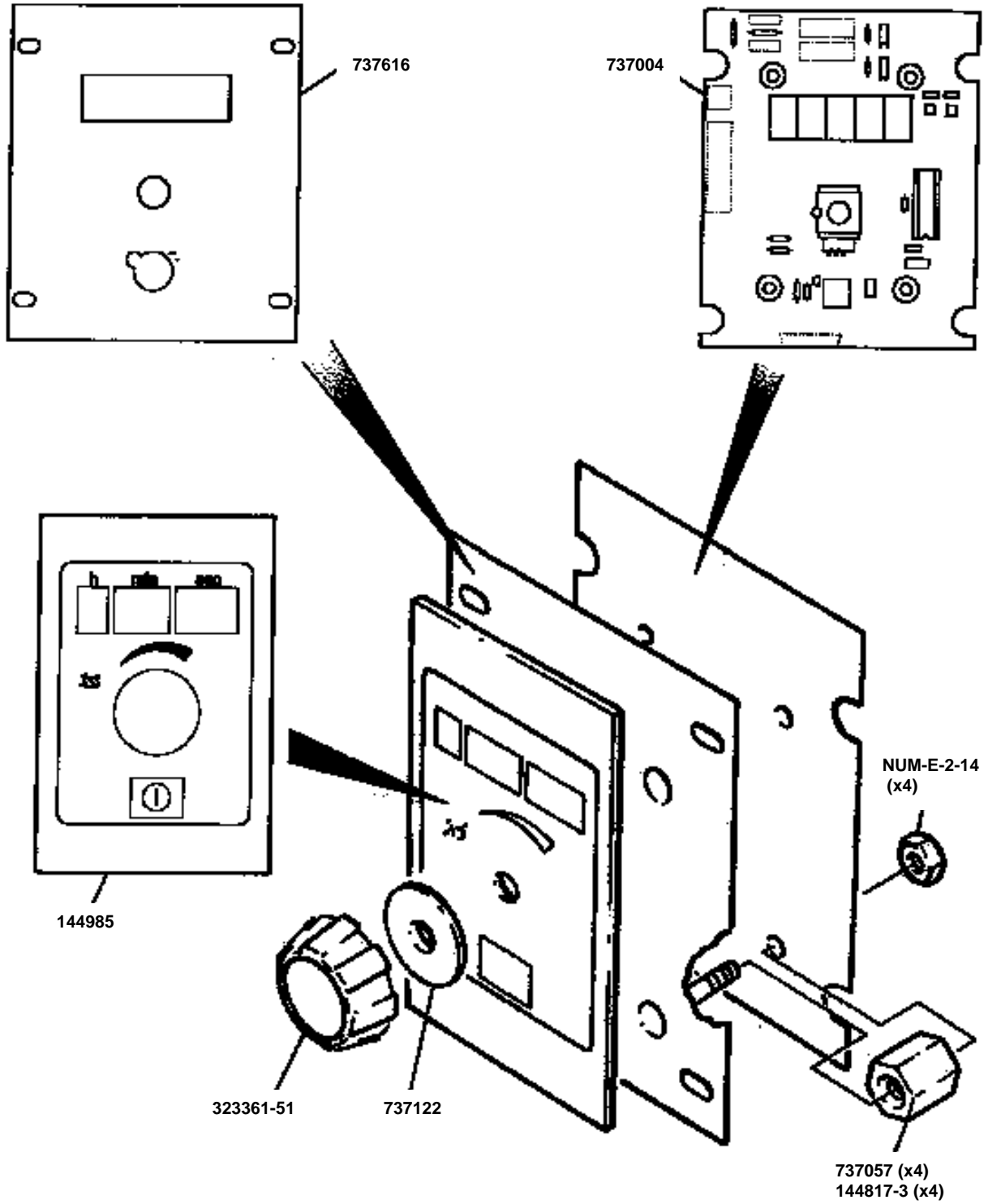
Note :- ETI- PC- 434 are the retrofitting instructions for the door interlock
00-739683 305G interlock kit and 00-739684 205G interlock kit.
Door interlock fitted to all 205/305G –10 steam cookers from serial no 970194450

00-738728-7 00-738728-8

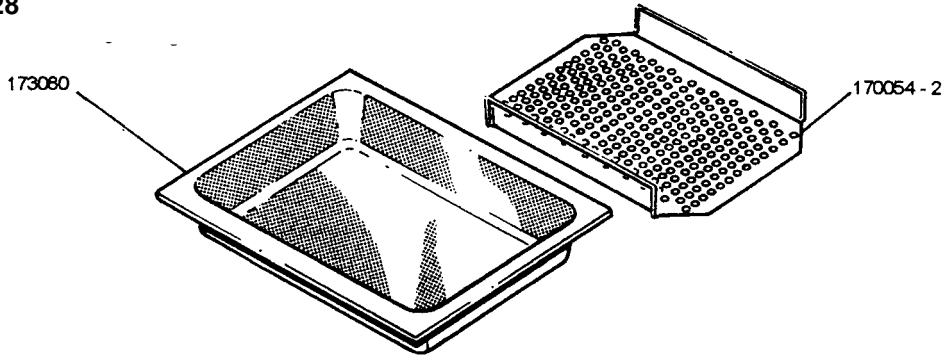






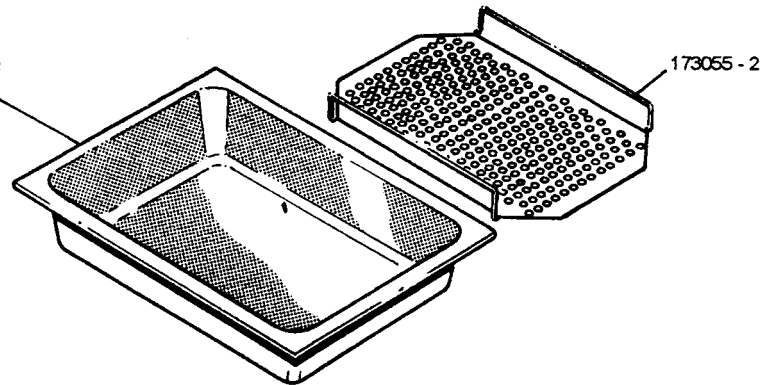


**205G GN 1/2
2228**



305G GN 1/1

142450 65mm
98613 100mm
141590 200mm





**Accessories
Accessoire
Zubehör**

**205G/305G
2228**

DESCRIPTION	Beschreibung	PART NUMBER Zubehör
COOKER STAND FOR 205G	Untergestell für 205G	ML-109245
COOKER STAND FOR 305G	Untergestell für 305G	ML-109245
COOKER STAND FOR 2228	Untergestell für 2228	ML-109245
PRESSURE PUMP 230/50/1	Druckpumpen 230/50/1	PPS-10
PRESSURE PUMP 400/50/3	Druckpumpen 400/50/3	PPS-11
1/3 GN PAN 45mm DEEP	1/3 GN 45 mm tief	140949
1/3 GN PAN 100mm DEEP	1/3 GN 100 mm tief	224707
1/3 GN PAN LID	1/3 GN Deckel	140950
1/2 GN PAN 45mm DEEP	1/2 GN 45 mm tief	139475
1/2 GN PAN 100mm DEEP	1/2 GN 100 mm tief	141502
1/2 GN STRAINER	1/2 GN Sieb	170054-2
1/2 GN PAN LID	1/2 GN Deckel	139476
2/3 GN PAN 20mm DEEP	2/3 GN 20 mm tief	139381-20
2/3 PAN 40mm DEEP	2/3 GN 40 mm tief	139381-46
2/3 PAN 65mm DEEP	2/3 GN 65 mm tief	139381-21
1/1 GN PAN 20mm DEEP	1/1 GN 20 mm tief	139381-3
1/1 GN PAN 40mm DEEP	1/1 GN 40 mm tief	139381-4
1/1 GN PAN 45mm DEEP	1/1 GN 45 mm tief	139470
1/1 GN PAN 65mm DEEP	1/1 GN 65 mm tief	139381-26
1/1 GN PAN 100mm DEEP	1/1 GN 100 mm tief	98613
1/1 GN STRAINER	1/1 GN Sieb	173055-2
1/1 GN LID	1/1 GN Deckel	139471
1/2 GN PAN 90mm DEEP (PERF)	1/2 GN 90 mm tief (gelocht)	139381-60
1/1 GN PAN 55mm DEEP (PERF)	1/1 GN 55 mm tief (gelocht)	139381-23
1/1 GN PAN 90mm DEEP (PERF)	1/1 GN 90 mm tief (gelocht)	139381-24
2/3 GN PAN 65mm DEEP (PERF)	2/3 GN 65 mm tief (gelocht)	139381-44
1/1 GN PAN LID	1/1 GN Deckel	139471

WHEN WATER HARDNESS EXCEEDS 5°CLARK SCALE, A WATER FILTER SYSTEM SHOULD BE INSTALLED FOR OPTIMUM RESULTS

QUAND LA DURETE D'EAU DEPASSE 6°ECHELLE DE CLARK, UN SYSTEME DE FILTRE D'EAU DEVRAIT ETRE INSTALLE POUR LES RESULTATS OPTIMUM

Bei einer Wasserhärte über 5°dH empfehlen wir eine Wasseraufbereitung (Teilentsalzung für thermischen Gargeräten)

Serial Nos From / les numéros de série de / Seriennummern von

**205G-31 97 0180 641
305G-31 97 0180 570
2228-31 97 0181 074**

305G-10 97 0181 211



Hobart trained service technicians strategically located at the listed Hobart branches are prepared to give you fast, efficient and reliable service. Protect your investment by having a Hobart inspection contract, which assures the continued, efficient operation of your Hobart machines, spares and accessories.

Nos techniciens qualifiés de S.A.V., stratégiquement répartis dans les établissements Hobart, sont prêts à vous offrir un service rapide, efficace et fiable. Protégez votre investissement en optant pour un contrat d'inspection Hobart afin d'assurer la continuité et la qualité de fonctionnement de vos appareils, pièces de rechange et accessoires Hobart.

An den aufgeführten, strategisch günstig gelegenen Standorten stehen qualifizierte Hobart-Kundendienstfachleute bereit, um Ihnen schnellen, effizienten und zuverlässigen Service zu bieten. Bewahren Sie Ihre Investition durch einen Hobart-Wartungsvertrag, der Ihnen jederzeit störungsfreien Betrieb sowie Ersatzteile und Zubehör garantiert.

For further details contact:-

HOBART SERVICE UK

**SALES : SERVICE : SPARES:
0844 888 7777**

**Hobart UK
Hobart House, 51 The Bourne,
Southgate, London N14 6RT
Tel: 020 8920 2800 Fax 020 8886 0450
www.hobartuk.com**

Continued product improvement is a Hobart Still policy, specifications may change without notice.

HOBART SERVICE GERMANY

SERVICE-INFORMATIONEN UND -TELEFONNUMMERN.

Ausführliche Informationen erhalten Sie bei Ihrem Fachhändler, oder unter:

Service Tel. 01803 / 45 62 58 – www.hobart.de – info@hobart.de (innerhalb Deutschland)

HOBART behält sich das Recht vor, an allen Produkten Änderungen oder Verbesserungen ohne Ankündigungen vorzunehmen

HOBART SERVICE FRANCE

Telephone : 0825021222

Hobart ayant une politique d'amélioration constante de ses produits, les spécifications peuvent changer sans préavis.

**PLE200515-H-03-10
EU 8373**