

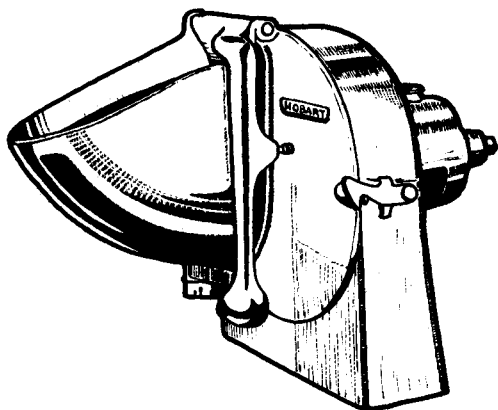


# Catalogue of Replacement Parts

# Catalogue de Pièces de Rechange

## Ersatzteilkatalog

Model No. VS 9A  
Modele No. VS 9A  
Modell Nr. VS 9A



ML 11163	ML 11171
ML 11164	ML 11172
ML 11166	ML 11173
ML 11167	ML 11174
ML 11168	ML 11175
ML 11169	ML 11176
ML 11170	ML 11177

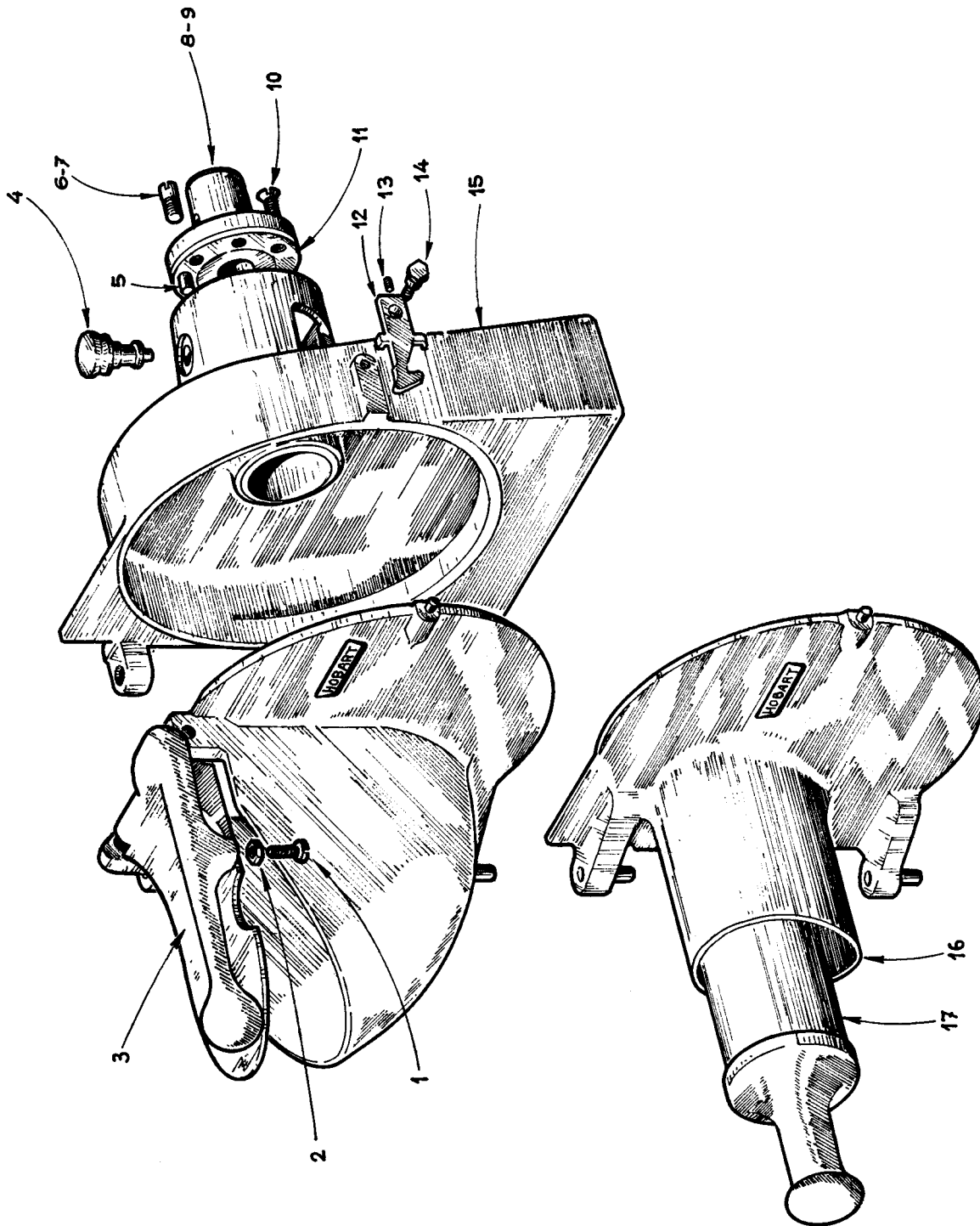




# FVS9A

## INDEX

FRONT & BASE CASE UNIT	2
CHIPS ATTACHMENT UNIT	4
JULIENNE ATTACHMENT UNIT	6
SHREDDER & GRATER PLATE UNITS	8
ADJUSTABLE SLICER PLATE UNIT	10

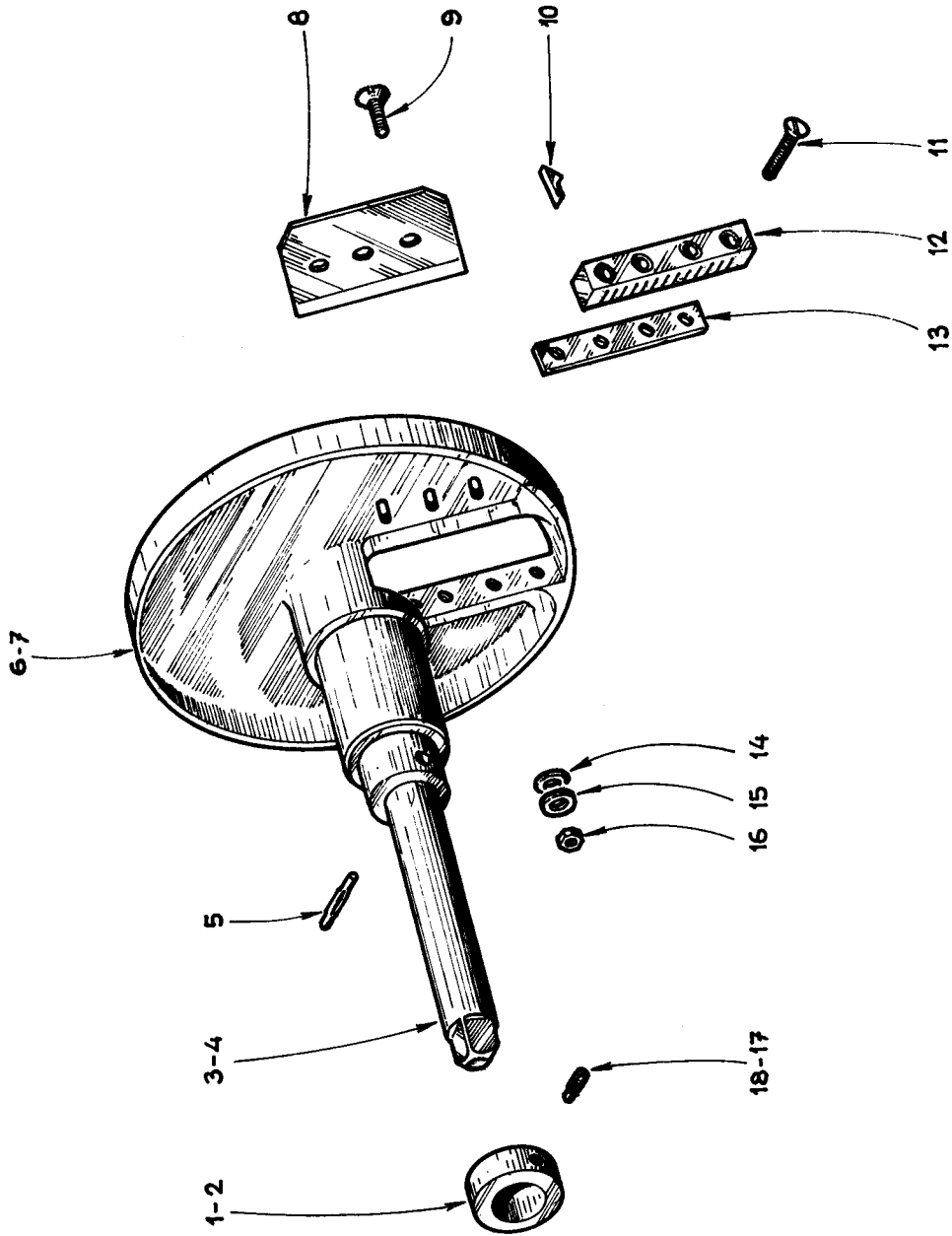


FRONT AND BASE CASE UNIT  
ENSEMBLE CARTER ET COUVERCLE  
VORDERTEIL UND GEHÄUSE

PL 02-8002

Key no réf. Pos Nr.	part no. pièces no. Teile Nr.	part name nom de la pièce Telle - Benennung	qty. qté. Stck.
PL 02-8002-1		Mach Screw CB M6x20 Vis CB M6x20 Schraube CB M6x20	1
2		Jam Nut Hm M6 Ecrou Hm M6 Mutter Hm M6	1
3	A 69317	Slicer Front and Feed Plate Assy (incls. Items 1&2) Ensemble couvercle et plaque pressoir (compr. ref. 1 et 2) Voderteil und Fallriegelklappe Komplett (einschl. Teil 1 u 2)	1
4	M8915	Plunger Bouton de retenue Haltknopf	1
5	M83483	Pin-Plunger Retaining Goupille cylindrique Arretierstift	1
6	P G 6-21	Groov-Pin Type # 4 5/16" x 7/8 (# 12) Groov-Pin Type # 4 5/16" x 7/8 (# 12) Spannstift Type # 4 5/16" x 7/8 (# 12)	1
7	V4035-1M	Spécial Stud (# 22) Vis spéciale (# 22) Spezial schraube (# 22)	1
8	P10072-M	Hub-Attachment # 12 (incls. Item 6) Douille de prise accessoire # 12 (compr. ref. 6) Ansatznabe # 12 (einschl. Teil 6)	1
9	P10071-M	Hub-Attachment # 22 Douille de prise accessoire # 22 Ansatznabe # 22	1
10		Mach Screw F/90 M6x25 Vis F/90 M6x25 Schraube F/90 M6x25	6
11	M10430	Shim - Paper Joint Papier - Unterlagscheibe	OR SD NF
12	M86313-M	Latch and Set. Screw Sub Assy (Incls. Item 13) Loquet et vis assemblés (compr. ref. 13) Fallriegel mit Einstellschraube Kompl. (eins. Teil 13)	1
13	M103660-M	Screw - Latch Adjustment Vis Hc avec insert Einstellschraube	1
14	M8917-M	Screw - Latch Fulcrum Vis support du loquet Schraubbolzen f. Fallriegel	1
15	M83486	Back case and Bushing Sub-Assy Carter et coussinet assemblés Gehäuse mit Lager Komplett	1
16	P60295	Tubular Hopper Front Sub-Assy Unit Ensemble couvercle tubulaire Gurkentür Komplett	1
17	P7520	Feed Stomper Pilon Stampfer	1
	M24635 M	Back case Sub-Assy Unit # 12 (incls. Items 4-5-8-10-11-12-14&15) Ensemble du carter # 12 (compr. ref. 4-5-8-10-11-12-14 et 15) Gehäuse Komplett # 12 (einschl. Teile 4-5-8-10-11-12-14 u. 15)	1
	M24634 M	Back case Sub-Assy Unit # 22 (incls. Items 4-5-7-9-10-11-12-14&15) Ensemble du carter # 22 (compr. ref. 4-5-7-9-10-11-12-14 et 15) Gehäuse Komplett # 22 (einschl. Teile 4-5-7-9-10-11-12-14 u. 15)	1
	ML 11169	Tubular Front and Feed Stomper (incls. Items 16 & 17) Couvercle tubulaire et pilon (compr. ref. 16 et 17) Gurkentür Komplett mit Stampfer (einschl. Teile 16 u. 17)	1

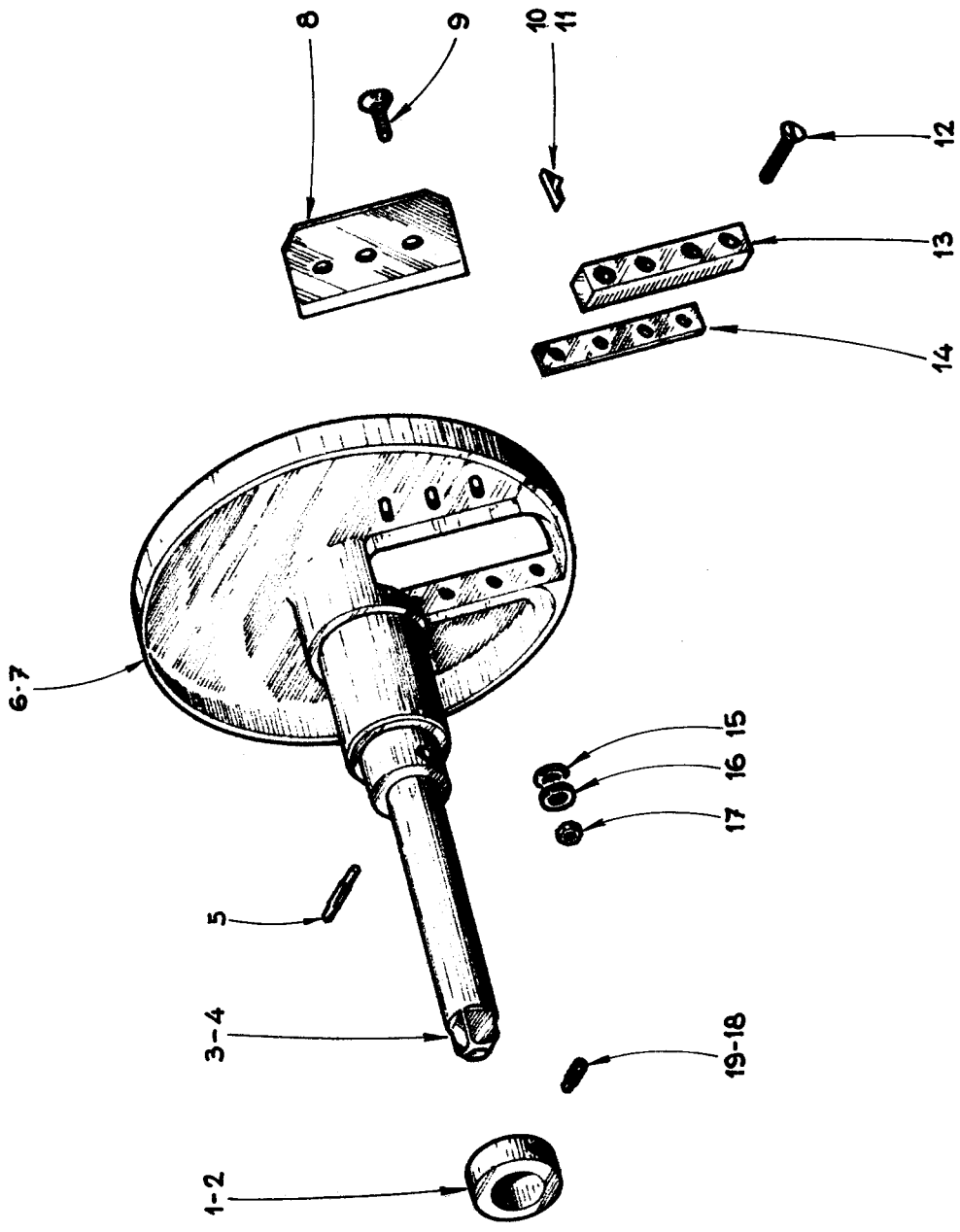




CHIPS ATTACHMENT UNIT  
PLATEAU A FRITES  
POMMES-FRITES- SCHEIBE

**PL 02-8003**

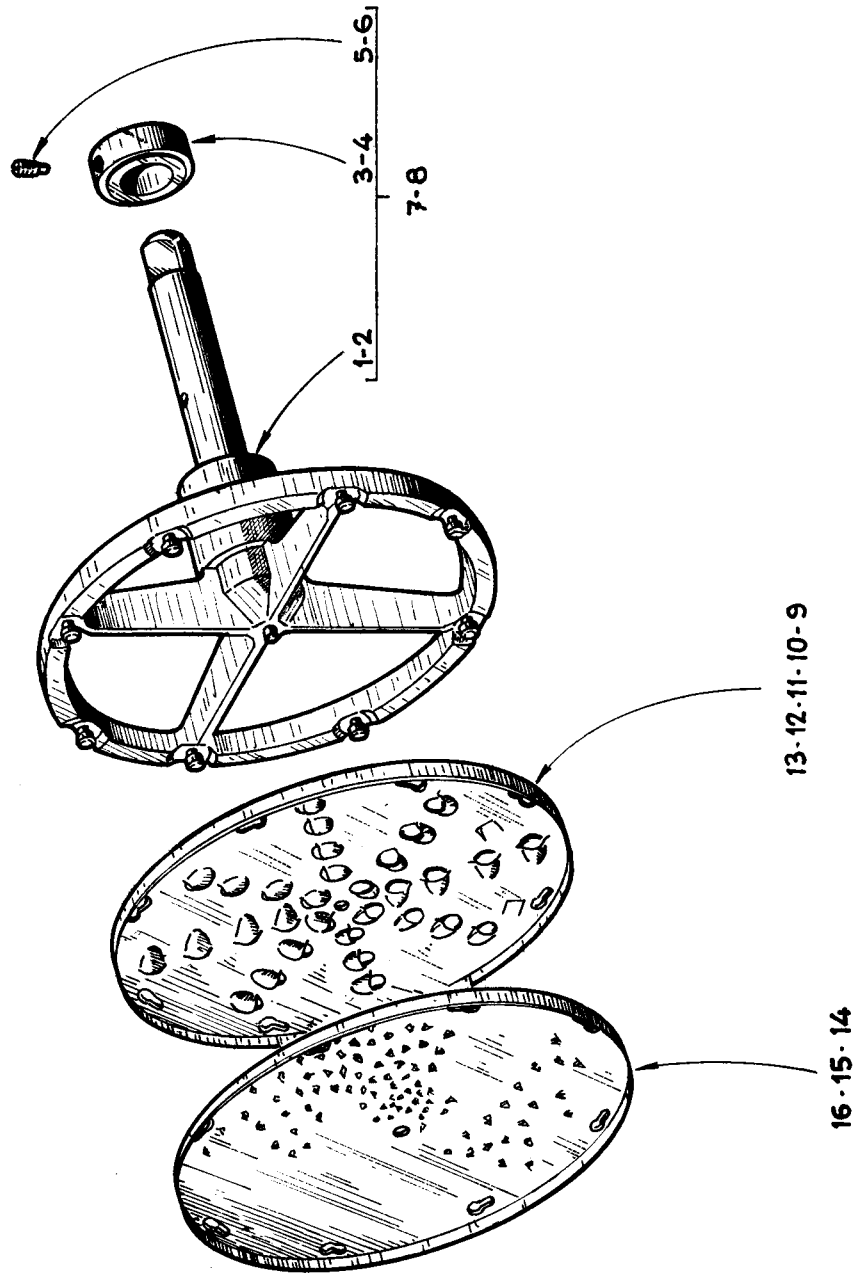
Key no réf. Pos Nr.	part no. pièces no. Teile Nr.	part name nom de la pièce Teile-Benennung	qty. qté. Stck.
PL 02-8003-1	A 76 800	# 12 Thrust Brg & Screw Assy (incls. item 17) # 12 Sous ensemble du collier et vis (compr. réf. 17) # 12 Stelling Komplet mit Schraube (einsch. teil. 17)	1
2	A 76 801	# 22 Thrust Brg & Screw Assy (incls. item 18) # 22 Sous ensemble du collier et vis (compr. réf. 18) # 22 Stelling Komplet mit Schraube (einsch. teil. 18)	1
3	B 39396	# 12 Shaft # 12 Arbre # 12 Schaft	1
4	P 9469	# 22 Shaft # 22 Arbre # 22 Schaft	1
5		Groov Pin G01 6x40 Goupille cannelée G01 6x40 Spannstift G01 6x40	1
6	S 38175-1	# 12 Plate Slicer For Chips # 12 Plateau porte couteaux à frites # 12 Pommes Frites Scheibe	1
7	S 38175-2	# 22 Plate Slicer for Chips # 22 Plateau porte couteaux à Frites # 22 Pommes Frites Scheibe	1
8	P 9771	Knife Couteau Messer	1
9		Mach Screw F/90 M5x15 Vis F/90 M5x15 Schraube F/90 M5x15	3
10	M 72484-11	Knife Scoring Petit couteau Klein Messer	8
11		Mach Screw F/90 M4x25 Vis F/90 M4x25 Schraube F/90 M4x25	4
12	M 38657	Clamp Plaque supérieure Ober Plate	1
13	M 38656	Plate - Clamp Plaque inférieure Unter Plate	1
14		Washer M6N Rondelle M6N Scheibe M6N	3
15		Lock Washer WZ5 Rondelle WZ5 Federring WZ5	3
16		Mach. Nut Hm M5 Erou Hm M5 Schraube Hm M5	3
17	A 76 799-2	# 12 Screw - Dog Point # 12 Vis avec insert # 12 Gewindestift mit Zapfen	1
18	A 76 799-1	# 22 Screw - Dog Point # 22 Vis avec insert # 22 Gewindestift mit Zapfen	1
	R 35270-1	# 12 Shaft & Chip Plate Assy (incls. items 3-5 & 6) # 12 Arbre et plateau assemblés (compr. réf. 3-5 et 6) # 12 Schaft und Pommes Frites Scheibe Komplet (einsch. Teile 3-5 bis 6)	1
	R 35270-2	# 22 Shaft & Chip Plate Assy (incls. items 4-5 & 7) # 22 Arbre et plateau assemblés (compr. réf. 4-5 et 7) # 22 Schaft und Pommes Frites Scheibe Komplet (einsch. Teile 4-5 bis 7)	1
	R 9777-1	# 12 Chip Unit (incls. items 1-3-5-6-8 to 16) # 12 Plateau à frites (compr. réf. 1-3-5-6-8 à 16)	1
	R 9777-2	# 12 Pommes-Frites Scheibe Komplet (einsch. Teile 1-3-5-6-8 bis 16) # 22 Chip Unit (incls. items 2-4-5-7-8 to 15) # 22 Plateau à frites (compr. réf. 2-4-5-7-8 à 15) # 22 Pommes-Frites Scheibe Komplet (einsch. Teile 2-4-5-7-8 bis 15)	1



JULIENNE ATTACHMENT UNIT  
PLATEAU A JULIENNE  
POMMES - ALUMETTE - SCHEIBE

PL02-8004

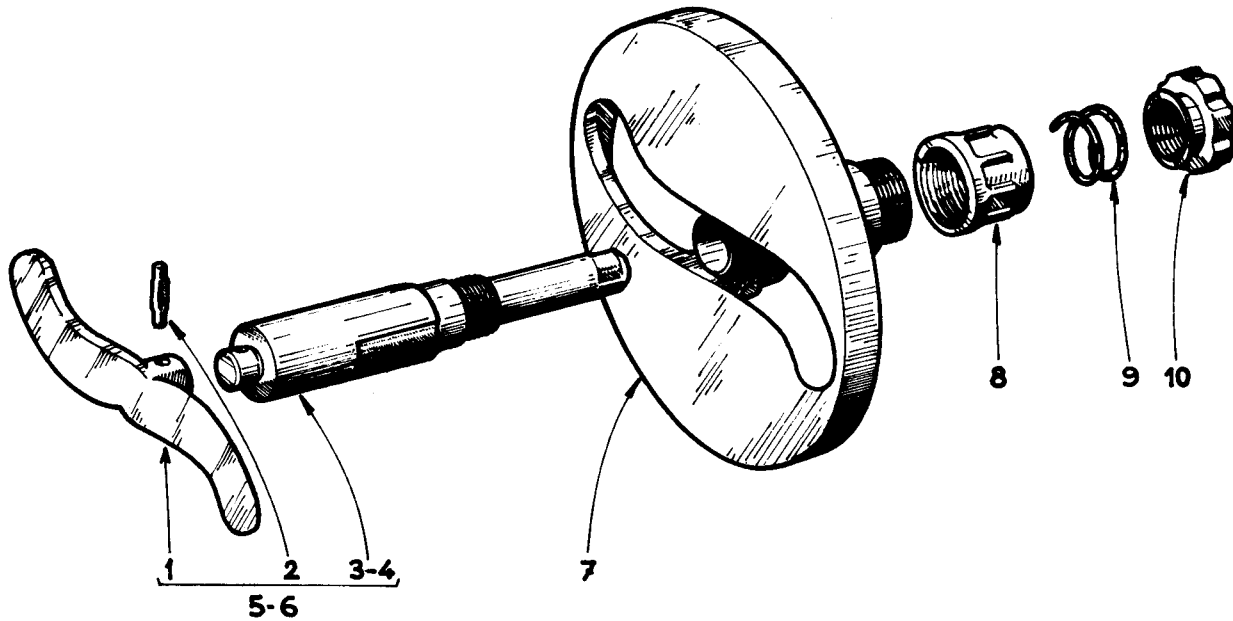
Key no réf. Pos Nr.	part no. pièces no. Teile Nr.	part name nom de la pièce Teil-Benennung	qty. qté. Stück
PL 02-8004-1	A 76 800	#12 Thrust Brg. & Screw Assy (incl. item 18) #12 Sous ensemble du collier et vis (compr. réf. 18) #12 Stellingring Komplett mit Schraube (einsch. Teil 18)	1
	2 A 76 801	#22 Thrust Brg. & Screw Assy (incl. item 19) #22 Sous ensemble du collier et vis (compr. réf. 19) #22 Stellingring Komplett mit Schraube (einsch. Teil 19)	1
	3 B 39 396	#12 Shaft #12 Arbre #12 Schaft	1
	4 P 9469	#22 Shaft #22 Arbre #22 Schaft	1
	5	Groov Pin G01 6x40 Goupille cannelée G01 6x40 Spannstift G01 6x40	1
	6 S 37 384-1	#12 Plate Slicer for Julienne #12 Plateau porte couteaux à Julienne #12 Pommes Alumette Scheibe	1
	7 S 37 384-2	#22 Plate Slicer for Julienne #22 Plateau porte couteaux à Julienne #22 Pommes Alumette Scheibe	1
	8 P 9771	Knife Couteau Messer	1
	9	Mach Screw F/90 M5x15 Vis F/90 M5x15 Schraube F/90 M5x15	3
	10 M72 484-1	Knife Scoring Petit couteau Klein - Messer	21
	11 M72 484-10	Knife Scoring Petit couteau Klein - Messer	4
	12	Mach Screw F/90 M4x25 Vis F/90 M4x25 Schraube F/90 M4x25	4
	13 M 31018	Clamp Plaque supérieure Ober-Platte	1
	14 M 78102	Plate Clamp Plaque inférieure Unter-Platte	1
	15	Washer M6N Rondelle M6N Scheibe M6N	3
	16	Lock washer WZ 5 Rondelle WZ 5 Federring WZ 5	3
	17	Mach Nut Hm M5 Ecrou Hm M5 Schraube Hm M5	3
	18 A 76 799-2	#12 Screw-Dog Point #12 Vis avec insert #12 Gewindestift mit Zapfen	1
	19 A 76 799-1	#22 Screw-Dog Point #22 Vis avec insert #22 Gewindestift mit Zapfen	1
	R 35 218-1	#12 Shaft & Julienne Plate Assy (incl. items 3-5 & 6) #12 Arbre et Plateau à Julienne assemblés (compr. réf. 3-5 et 6) #12 Schaft u. Pommes Alumette Scheibe Komplett (einsch. Teile 3-5 u. 6)	1
	R 35 218-2	#22 Shaft & Julienne Plate Assy (incl. items 4-5 & 7) #22 Arbre et Plateau à Julienne assemblés (compr. réf. 4-5 et 7) #22 Schaft u. Pommes Alumette Scheibe Komplett (einsch. Teile 4-5 u. 7)	1
	R 9775-1	#12 Julienne Unit (incl. items 1-3-5-6-8 to 17) #12 Plateau à Julienne (compr. réf. 1-3-5-6-8 à 17) #12 Pommes-Alumette Scheibe Komplett (einsch. Teile 1-3-5-6-8 bis 17)	1
	R 9775-2	#22 Julienne Unit (incl. items 2-4-5-7-8 to 17) #22 Plateau à Julienne (compr. réf. 2-4-5-7-8 à 17) #22 Pommes Alumette Scheibe Komplett (einsch. Teile 2-4-5-7-8 bis 17)	1



SHREDDER AND GRATER PLATE UNITS  
PLAQUE A EFFILER  
REIBE UND RASPEL SCHEIBEN-EINHEITEN

PL02-8005

Key no réf. Pos Nr.	part no. pièces no. Teile Nr.	part name nom de la pièce Teile-Benennung	qty. qté. Stck.
PL 02-8005-1	R 76 796	# 12 Hub & Shaft Sub - Assy # 12 Plateau à effiler et arbre assemblés # 12 Plattenaufsetzrahmen mit welle	1
2	R 77014 - 2	# 22 Hub & Shaft Sub - Assy # 22 Plateau à effiler et arbre assemblés # 22 Plattenaufsetzrahmen mit welle	1
3	A 76 800	# 12 Thrust Brg & Screw Assy (incls. item 5) # 12 Sous ensemble du collier et vis (compr. ref. 5) # 12 Stellring Komplet mit Schraube (einschl. Teil 5)	1
4	A 76 801	# 22 Thrust Brg & Screw Assy (incls. item 6) # 22 Sous ensemble du collier et vis (compr. ref. 6) # 22 Stellring Komplet mit Schraube (einschl. Teil 6)	1
5	A 76 799 - 2	# 12 Screw - Dog Point # 12 Vis avec insert # 12 Gewindestift mit Zapfen	1
6	A 76 799 - 1	# 22 Screw - Dog Point # 22 Vis avec insert # 22 Gewindestift mit Zapfen	1
7	R 77071 - 1	# 12 Hub, Shaft & Collar Sub - Assy (incls. items 1 & 3) # 12 Ensemble du plateau à effiler (compr. ref. 1 et 3) # 12 Plattenaufsetzrahmen mit Stellring Komplet (einschl. Teile 1 u. 3)	1
8	R 77071 - 2	# 22 Hub, Shaft & Collar Sub - Assy (incls. item 2 & 4) # 22 Ensemble du plateau à effiler (compr. ref. 2 et 4) # 22 Plattenaufsetzrahmen mit Stellring Komplet (einschl. Teile 2 u. 4)	1
9	P 36017	Plate Shredder (2.5 Dia Holes) Disque à effiler (ø trous 2.5) Raspelscheibe (ø Löcher 2.5)	1
10	P 36 394	Plate Shredder (3.8 Dia Holes) Disque à effiler (ø trous 3.8) Raspelscheibe (ø Löcher 3.8)	1
11	P 36016	Plate Shredder (5 Dia Holes) Disque à effiler (ø trous 5) Raspelscheibe (ø Löcher 5)	1
12	P 36015	Plate Shredder (8 Dia Holes) Disque à effiler (ø trous 8) Raspelscheibe (ø Löcher 8)	1
13	P 36014	Plate Shredder (13 Dia Holes) Disque à effiler (ø trous 13) Raspelscheibe (ø Löcher 13)	1
14	P 36546	Plate Grater (1.5 Dia Holes) Disque à raper (ø trous 1.5) Reibscheibe (ø Löcher 1.5)	1
15	P 36545	Plate Grater (2 Dia Holes) Disque à raper (ø trous 2) Reibscheibe (ø Löcher 2)	1
16	P 36 393	Plate Grater (5 Dia Holes) Disque à raper (ø trous 5) Reibscheibe (ø Löcher 5)	1



PL 02-8006

ADJUSTABLE SLICER PLATE UNIT  
PLATEAU A TRANCHER  
VERSTELL BARE MESSER PLATE

Key no. réf. Pos. Nr.	part no. pièces no. Teile-Nr.	part name nom de la pièce Teile-Benennung	qty. qté. Stück
PL02-8006-1	S 79725	Knife Couveau Messer	1
2	M 81981	Groov - Pin - Type # 5 1/4" x 1-1/4" Goupille cannelée Type # 5 1/4" x 1-1/4" Spannstift type # 5 1/4" x 1-1/4"	1
3	P 79717	Shaft - Knife (# 12) Arbre du couveau (# 12) Messerschaft (# 12)	1
4	P 79718	Shaft - Knife (# 22) Arbre du couveau (# 22) Messerschaft (# 22)	1
5	M 79728-1	Knife & Shaft Assy (# 12) (incls. items 1-2 & 3) Couveau et arbre assemblés (# 12) (compr. réf. 1-2 et 3) Messer und Shaft Komplet (# 12) (einschl. teile 1-2 u. 3)	1
6	M 79728-2	Knife & Shaft Assy (# 22) (incls. items 1-2 & 4) Couveau et arbre assemblés (# 22) (compr. réf. 1-2 et 4) Messer und Shaft Komplet (# 22) (einschl. teile 1-2 u. 4)	1
7	P 79721	Slice Adjusting Plate & Sleeve Assy Ensemble du plateau de réglage Verstellbare Messer platte mit Büchse Komplet	1
8	B 103819	Nut - Adjusting Noix de réglage Einstellmutter	1
9	M 79727	Spring Ressort Feder	1
10	A 69308	Bearing - Thrust Palier de butée Rändelmutter	1
	P 79729-1	# 12 Adjustable Slicer Plate Assy (incls. items 5-7-8-9 & 10) # 12 Ensemble du plateau à trancher (compr. réf. 5-7-8-9 et 10) # 12 Verstellbare Messer Platte Komplet (einschl. Teile 5-7-8-9 u. 10)	1
	P 79729-2	# 22 Adjustable Slicer Plate Assy (incls. items 6-7-8-9 & 10) # 22 Ensemble du plateau à trancher (compr. réf. 6-7-8-9 et 10) # 22 Verstellbare Messer Platte Komplet (einschl. Teile 6-7-8-9 u. 10)	1



As continued product improvement is a policy of HOBART, specifications are subject to change without notice.

Ce catalogue n'est pas contractuel. HOBART se réserve le droit, et sans préavis, d'apporter toutes modifications ou améliorations à ses matériels.

HOBART behält sich das Recht vor, an allen Produkten technische Änderungen und Verbesserungen ohne Ankündigung vorzunehmen.

Voortdurende produktverbetering vormt een wezenlijk onderdeel van het beleid van HOBART. Specificaties kunnen zonder kennisgeving gewijzigd worden.