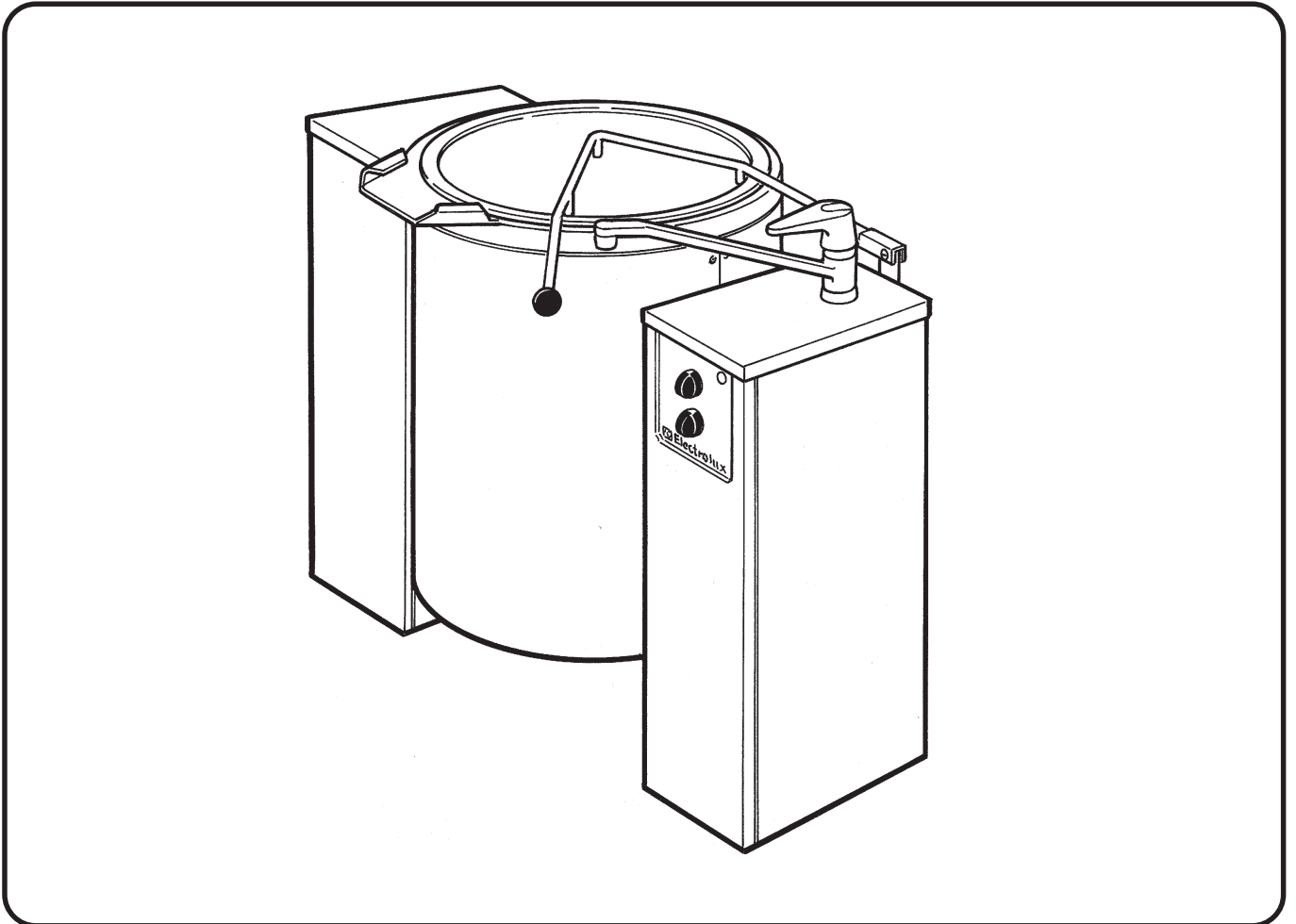


Reservdelskatalog

Spare Parts Catalogue

Ersatzteilliste



Easy Line, Basic Line 40, 60, 80, 100

Kokgryta
Boiling pan
Kochkessel

INNEHÅLLSFÖRTECKNING	Sida
-----------------------------	-------------

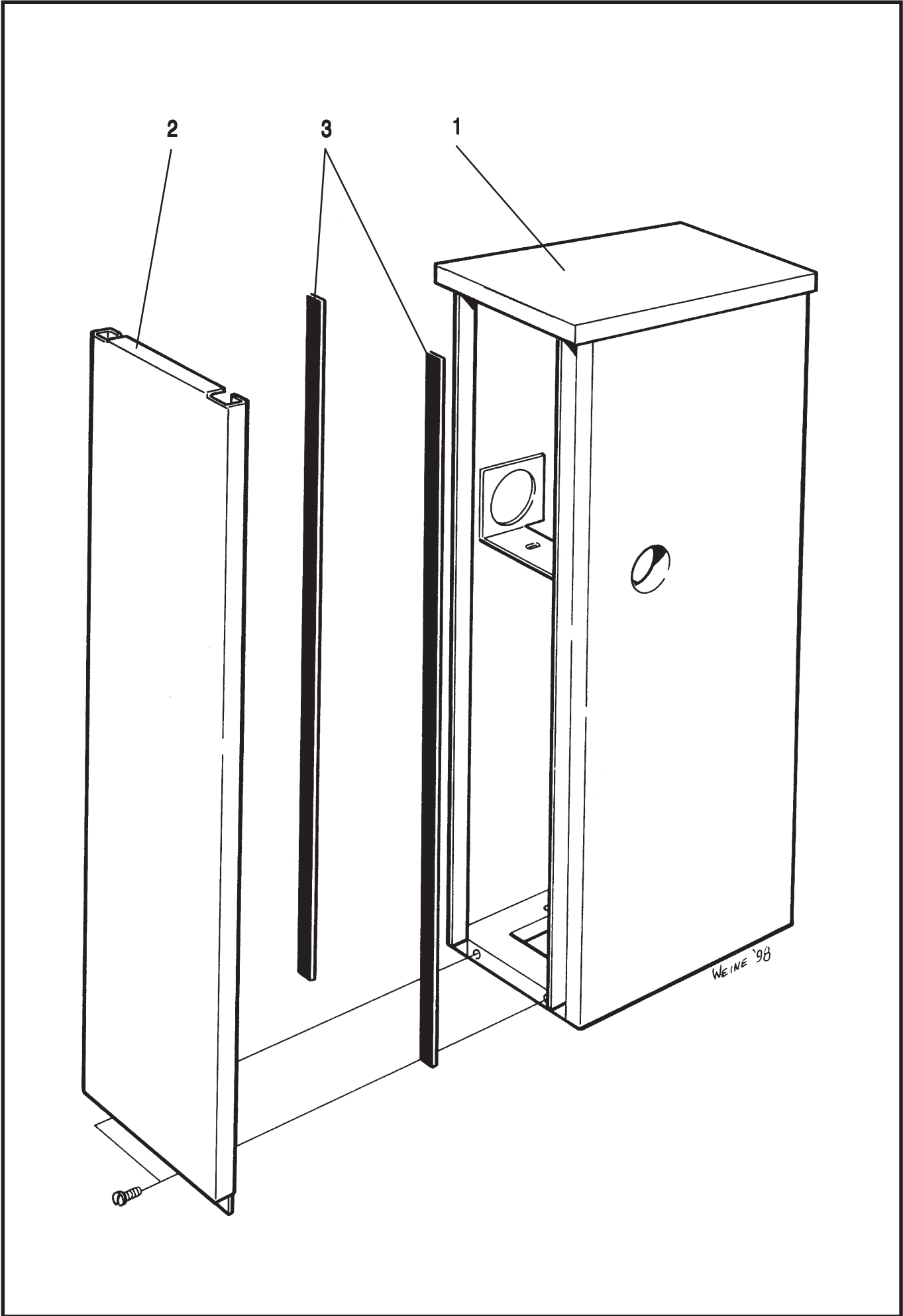
Vänsterpelare	4-5
Högerpelare	6-9
Gryta	10-13

TABLE OF CONTENTS	Page
--------------------------	-------------

Column left.....	4-5
Column right	6-9
Pan.....	10-13

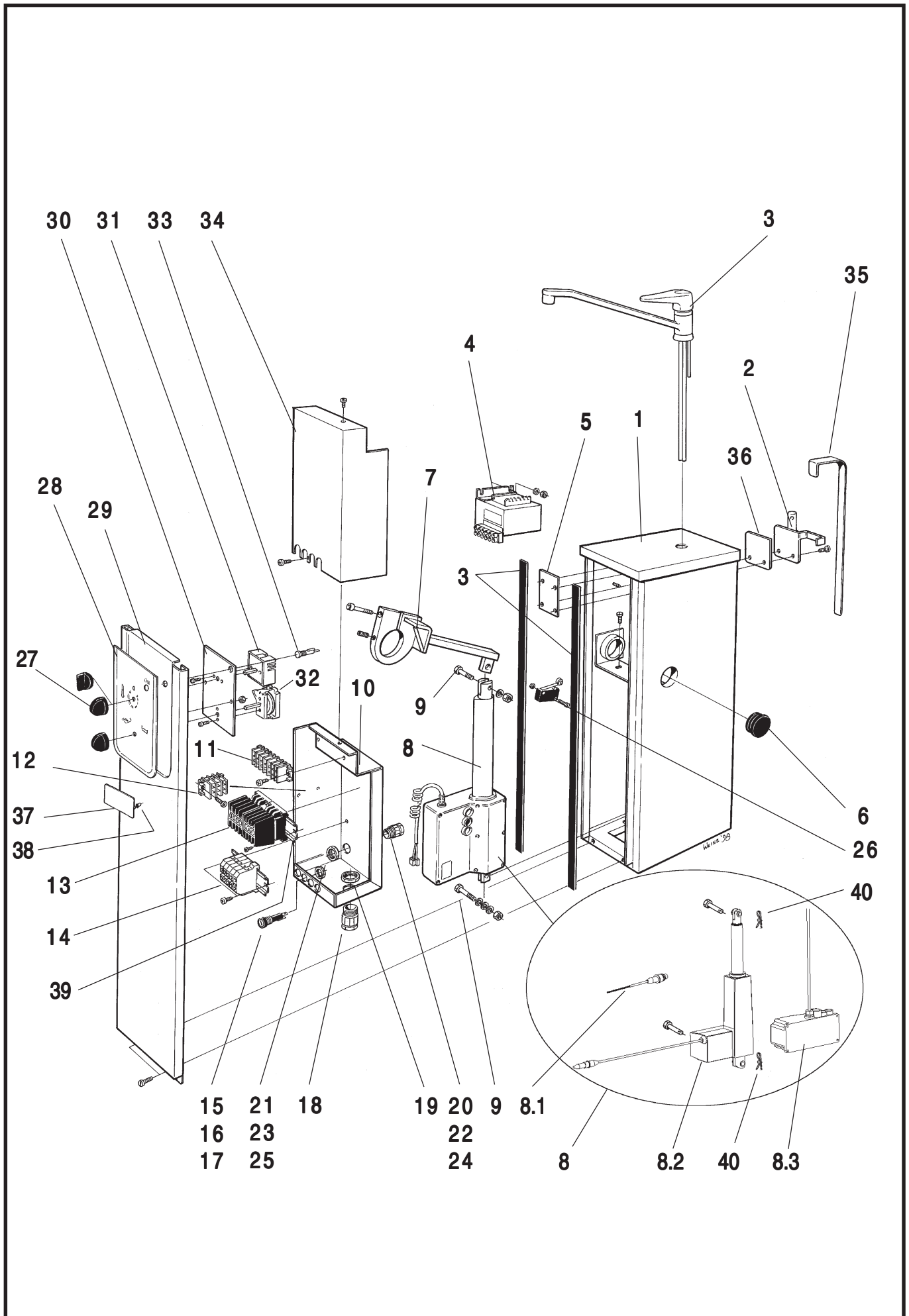
INHALTSVERZEICHNIS	Seite
---------------------------	--------------

Säule links	4-5
Säule rechts	6-9
Kessel	10-13

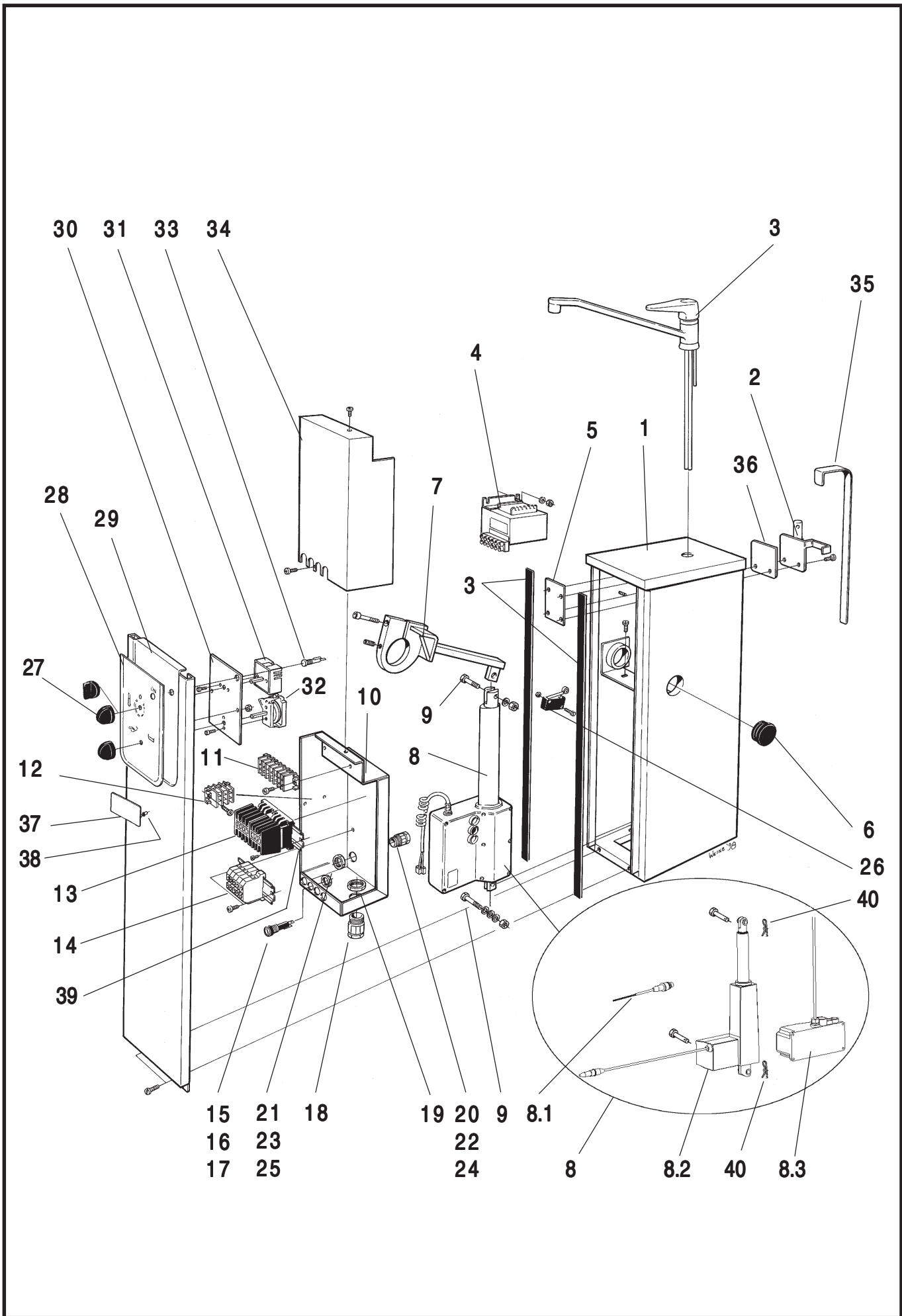


EBE Vänsterpelare Column left Säule links		Illustration 215 50	Utgåva Edition Ausgabe 1	Månad Month Monat 10	År Year Jahr 98	
Pos.	Antal Quantity Anzahi	Art.nr Art.no Art.nr	Benämning	Description	Benennung	Anm. Note Anm.
	[[[[40 L 60 L 80 L 100 L			
1	1 1 1 1	491 46 65-01	Pelare	Column	Säule	
2	1 1 1 1	491 46 32-00	Frontplåt	Front plate	Vorderblech	
3	2 m	873 30 32-40	Tätninglist	Selfadhesive tape	Selbstkl.klebstreifen	

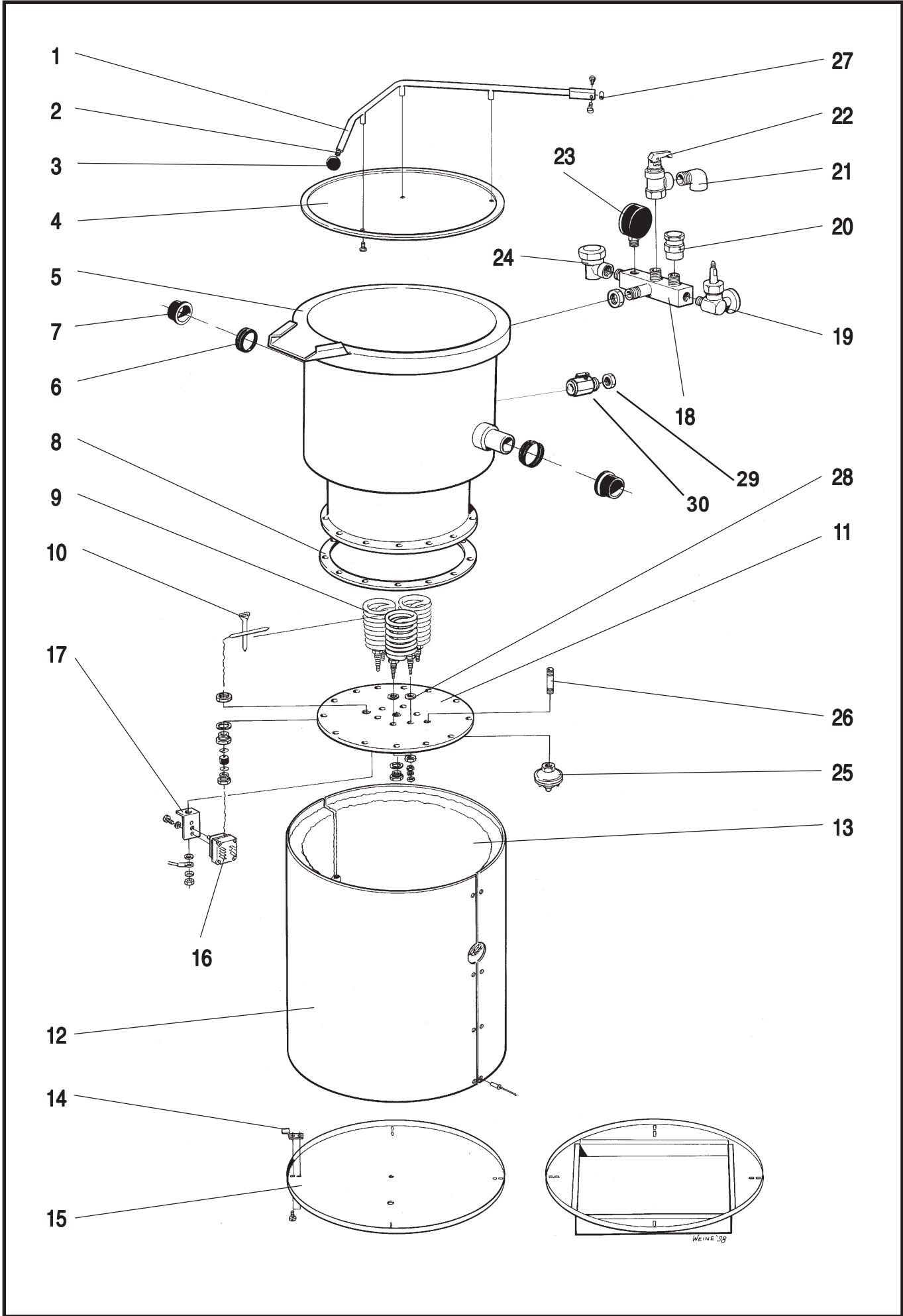
Fet stil=Ändring
 Bold print=Change
 Fettdruck=Änderung



EBE Högerpelare Column right Säule rechts			Illustration	Utgåva Edition Ausgabe	Månad Month Monat	År Year Jahr
			215 51	5	01	2008
Pos.	Antal Quantity Anzahl	Art.nr Art.no Art.nr	Benämning	Description	Benennung	Anm. Note Anm.
	[[[40 L 60 L 80 L 100 L			
1	1 1 1 1	491 46 65-00	Pelare	Column	Säule	
2	1 1 1 1 1 1 1 1	491 48 67-01 491 48 67-00 428 03 92-01 428 03 92-00	Lockfäste Lockfäste Lockfäste Lockfäste	Lid catch Lid catch Lid catch Lid catch	Deckelhalterung Deckelhalterung Deckelhalterung Deckelhalterung	t.o.m. 99.07 t.o.m. 99.07 fr.o.m. 99.07 fr.o.m. 99.07
3	1 1 1 1	491 49 25-00	Blandare	Tap	Wasserhahn	
4		491 49 94-00 STO 65 89-00	Transformator Transformator	Transformer Transformer	Transformator Transformator	3). 6). 7)
5	1 1 1 1	491 48 65-00	Lockfäste	Lid catch	Deckelhalterung	t.o.m. 99.07
6	1 1 1 1	491 33 47-00	Ändavslutning	End plug	Endplatte	
7	1 1 1 1	491 46 48-00	Hävarm	Lever	Hebel	
8	1 1 1 1 1 1 1 1	491 46 49-00 ST2 41 36-00	Tippmotor Rd-kit, Ställdon	Tiltmotor Spare part kit, Lift jack	Kippmotor Kit, Schraubewinde	6). 7).
8.1	1 1 1 1	STO 64 40-00	Ställdon	Lift jack	Schraubewinde	7).
8.2	1 1 1 1	STO 64 41-00	Styrenhet	Control unit	Steuerwerk	7).
8.3	1 1 1 1	STO 61 55-00	Styrkabel	Control cabel	Steuerkabel	7).
9	2 2 2 2 1 1 1 1 1 1 1 1 2 2 2 2	725 25 42-40 721 84 60-01 721 84 64-01 STO 61 57-00	Skruv Bult Bult Lager	Screw Bolt Bolt Bearing	Schraube Bolzen Bolzen Lager	6). 7). 10x35 7). 10x45 7). 12-10-12
10	1 1 1 1	491 46 36-00	Anslutningslåda	El-box	Kasten	
11	1 1 1 1	464 28 96-06	Plint	Block	Klemme	
12	1 1 1 1	482 41 25-02	Jordplint	Earth-connection bar	Erdverbindungsschiene	
13	2 2 2 2 2 2 2 2 2 2 2 2	767 51 12-09 STO 29 90-00 767 51 14-12	Kontaktor Kontaktor Kontaktor	Contactora Contactora Contactora	Kontaktor Kontaktor Kontaktor	1). 3). 8). 1). 3). 9). 2).
14	1 1 1 1	552 22 29-02	Anslutningsplint	Terminal block	Klemmleiste	
15	1 1 1 1 2 2 2 2 4 4 4 4	552 20 37-00 552 20 37-00 552 20 37-00	Säkringshållare Säkringshållare Säkringshållare	Fuse holder Fuse holder Fuse holder	Sicherungshalterung Sicherungshalterung Sicherungshalterung	1). 2). 3).
16	1 1 1 1 2 2 2 2 4 4 4 4	552 20 37-01 552 20 37-01 552 20 37-01	Insats Insats Insats	Insert Insert Insert	Einsatz Einsatz Einsatz	1). 2). 3).
17	1 1 1 1 2 2 2 2 4 4 4 4	552 20 38-03 552 20 38-03 552 20 38-03	Säkring Säkring Säkring	Fuse Fuse Fuse	Sicherung Sicherung Sicherung	1). 2). 3).
			1). 400 V 2). 230 V 3). 400 V marin, 440 V marin 4). Easy Line 5). Basic Line 6). T.o.m. 2007.08, 7). F.o.m. 2007.09, 8). T.o.m. 2003.11, 9). F.o.m. 2003.12,	To 2007.08, From 2007.09, To 2003.11 From 2003.12,	Zu 2007.08 Ab. 2007.09 Zu 2003.11 Ab. 2003.12	
Fet stil=Ändring Bold print=Change Fettdruck=Änderung						



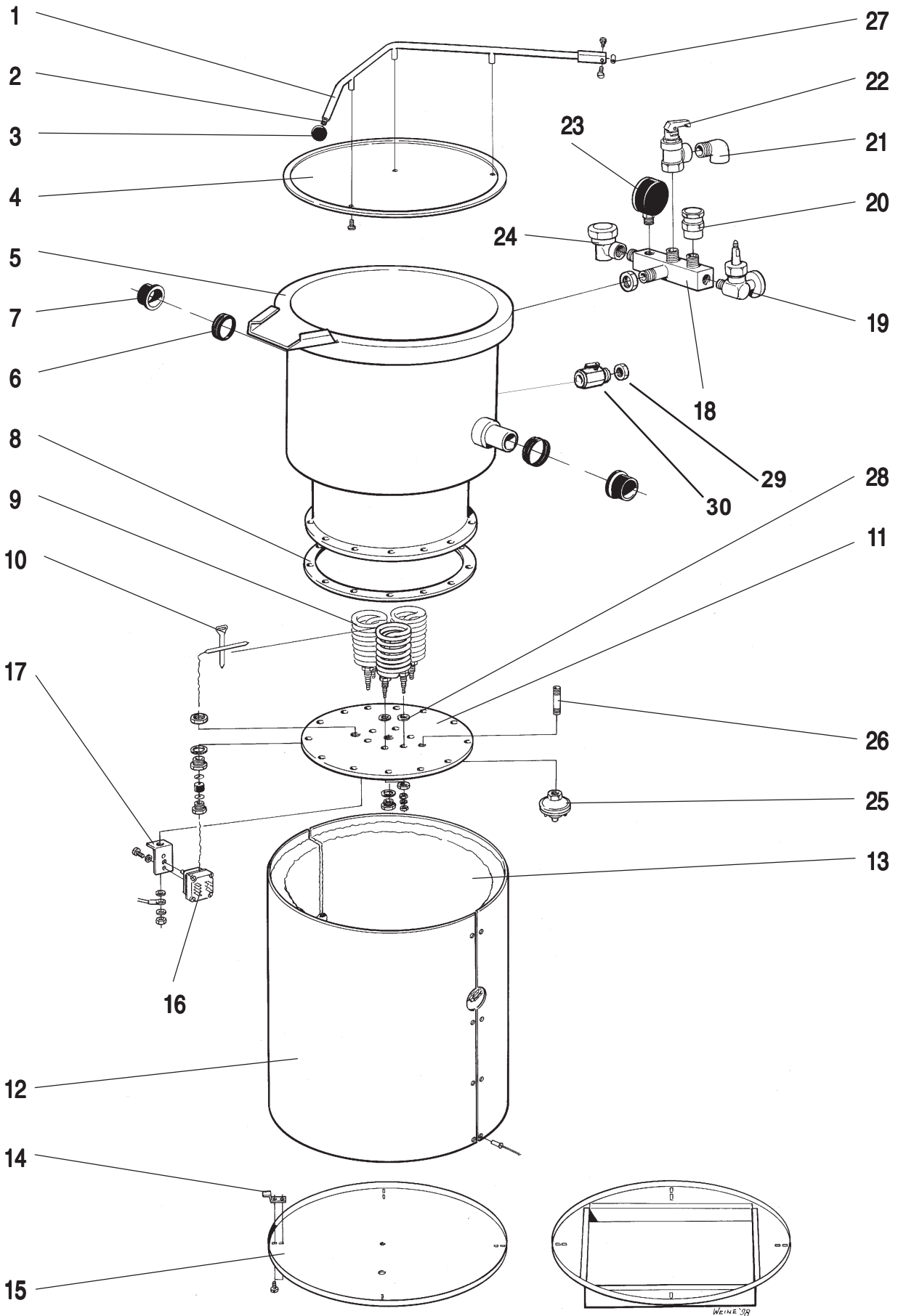
EBE Högerpelare Column right Säule rechts			Illustration 215 51	Utgåva Edition Ausgabe 5	Månad Month Monat 01	År Year Jahr 2008
Pos.	Antal Quantity Anzahl	Art.nr Art.no Art.nr	Benämning	Description	Benennung	Anm. Note Anm.
	[[[[40 L 60 L 80 L 100 L			
18	1 1 1 1	762 21 12-06	Hylsa	Sleeve	Hülse	PR 28,3
19	1 1 1 1	762 11 12-55	Mutter	Nut	Mutter	PR 28,3
20	1 1 1 1	762 21 10-06	Hylsa	Sleeve	Hülse	PR 20,4
21	1 1 1 1	762 11 10-55	Mutter	Nut	Mutter	PR 20,4
22	1 1 1 1	762 21 09-06	Hylsa	Sleeve	Hülse	3). PR 18,6
23	1 1 1 1	762 11 09-55	Mutter	Nut	Mutter	3). PR 18,6
24	2 2 2 2	762 21 11-06	Hylsa	Sleeve	Hülse	PR 22,5
25	2 2 2 2	762 11 11-55	Mutter	Nut	Mutter	PR 22,5
26	1 1 1 1	491 49 93-00	Mikrobrytare	Micro switch	Mikroschalter	
27	2 2 2 2 2 2 2 2	482 68 08-01 548 83 72-00	Vred Vred	Knob Knob	Drehknopf Drehknopf	4). 5).
28	1 1 1 1 1 1 1 1	428 16 22-00 428 16 63-00	Dekorpanel Dekorpanel	Decorating panel Decorating panel	Zierbrett Zierbrett	4). 5).
29	1 1 1 1 1 1 1 1 1 1 1 1	491 46 31-00 428 16 23-00 428 16 23-00	Frontplåt Frontplåt Frontplåt	Front plate Front plate Front plate	Vorderblech Vorderblech Vorderblech	4).t.o.m. 92.38 4).fr.o.m. 92.38 5).
30	1 1 1 1	491 39 68-00	Komponentplåt	Component plate	Komponentenblech	
31	1 1 1 1	491 46 05-01	Simerstat	Simerstat	Simerstat	
32	1 1 1 1	491 47 69-00	Strömbrytare	Switch	Schalter	
33	1 1 1 1	763 10 01-02	Signallampa	Signal lamp	Kontrolllampe	
34	1 1 1 1	491 46 35-00	Lock	Lid	Deckel	
35	1 1 1 1	491 34 15-00 491 34 16-00 491 34 17-00 491 34 18-00	Mätsticka Mätsticka Mätsticka Mätsticka	Indicator rod Indicator rod Indicator rod Indicator rod	Messtab Messtab Messtab Messtab	
36	1 1 1 1	428 03 90-00	Mellanplatta	Liner	Zwischenplatte	fr.o.m. 99.07
37	1 1 1 1 1 1 1 1	511 61 88-00 511 80 05-04	Skylt Skylt	Sign Sign	Schild Schild	4). fr.o.m. 92.38 5).
38	2 2 2 2	549 60 34-00	Skyddshatt	Cap	Schutzkappe	5).
39	1 1 1 1	475 93 46-08	Monteringssskena	Mounting slide	Montagescheine	2).
40	2 2 2 2	721 61 87-40	Saxpinne	Dowel	Splint	7). 3,2x40
			1). 400 V 2). 230 V 3). 400 V marin, 440 V marin 4). Easy Line 5). Basic Line 6). T.o.m. 2007.08, 7). F.o.m. 2007.09, 8). T.o.m. 2003.11, 9). F.o.m. 2003.12,	To 2007.08, From 2007.09, To 2003.11 From 2003.12,	Zu 2007.08 Ab. 2007.09 Zu 2003.11 Ab. 2003.12	
	Fet stil=Ändring Bold print=Change Fettdruck=Änderung					



EBE Gryts Pan Kessel			Illustration	Utgåva Edition Ausgabe	Månad Month Monat	År Year Jahr
			215 52	6	11	2008
Pos.	Antal Quantity Anzahi	Art.nr Art.no Art.nr	Benämning	Description	Benennung	Anm. Note Anm.
	[[[[40 L 60 L 80 L 100 L			
1	1 1 1 1	491 48 61-03 491 48 61-02 491 48 61-01 491 48 61-00	Lockhandtag Lockhandtag Lockhandtag Lockhandtag	Lidhandle Lidhandle Lidhandle Lidhandle	Deckelhandgriff Deckelhandgriff Deckelhandgriff Deckelhandgriff	
2	1 1 1 1	482 51 52-00	Insatspropp	Insert plug	Einsatzpfropfen	
3	1 1 1 1	428 01 17-00	Knopp	Knob	Knauf	
4	1 1 1 1	491 48 63-03 491 48 63-02 491 48 63-01 491 48 63-00	Lock Lock Lock Lock	Lid Lid Lid Lid	Deckel Deckel Deckel Deckel	
5	1 1 1 1	491 48 42-01 491 48 42-02 491 48 42-03 491 48 42-04	Gryta Gryta Gryta Gryta	Pan Pan Pan Pan	Kessel Kessel Kessel Kessel	
6	2 2 2 2	481 80 54-00	Packning	Gasket	Dichtung	
7	2 2 2 2	481 76 13-00	Lager	Bearing	Lager	
8	1 1 1 1	482 00 72-00	Packning	Gasket	Dichtung	
9	3 3 3 3 3 3 3 3 3 3	491 39 78-06 491 39 78-09 491 39 78-13 491 39 78-10 491 39 78-12 491 39 78-14	Element Element Element Element Element Element	Heating element Heating element Heating element Heating element Heating element Heating element	Heizkörper Heizkörper Heizkörper Heizkörper Heizkörper Heizkörper	1). 2). 4). 1). 2). 4).
10	1 1 1 1	63 63 30-02	Klämma	Clamp	Klemme	
11	1 1 1 1	491 48 41-00	Bottenlock	Bottom cover	Bodendeckel	
12	1 1 1 1	STO 65 67-00 STO 65 68-00 STO 65 69-00 STO 65 70-00	Yttersvep Yttersvep Yttersvep Yttersvep	Outside Outside Outside Outside	Aussenseite Aussenseite Aussenseite Aussenseite	
13	1 1 1 1	491 48 55-00 491 48 55-01 491 48 55-02 491 48 55-03	Isolering Isolering Isolering Isolering	Insulation Insulation Insulation Insulation	Isolierung Isolierung Isolierung Isolierung	
14	4 4 4 4	491 46 74-00	Bottenfäste	Bottom attachment	Bodenbefestigung	

Fet stil=Ändring
 Bold print=Change
 Fettdruck=Änderung

1). 400 V, 400 V marine, 230 V
 2). 440 V marine
 3). Fr.o.m. 2002 Vecka 22, From 2002 Week 22, Ab 2002 Vochen 22
 4). 480 V marine



EBE Gryts Pan Kessel		Illustration	Utgåva Edition Ausgabe	Månad Month Monat	År Year Jahr	
		215 52	6	11	2008	
Pos.	Antal Quantity Anzahi	Art.nr Art.no Art.nr	Benämning	Description	Benennung	Anm. Note Anm.
	[[[[40 L 60 L 80 L 100 L			
15	1 1 1 1	ST0 65 66-00 ST0 65 66-01 ST0 65 66-02 ST0 65 71-00	Bottenlock Bottenlock Bottenlock Bottenlock	Bottom cover Bottom cover Bottom cover Bottom cover	Bodendeckel Bodendeckel Bodendeckel Bodendeckel	
16	1 1 1 1	482 15 57-00	Överhettningsskydd	Overheating protection	Überhitzungsschutz	
17	1 1 1 1	482 19 09-00	Kåpa	Casing	Haube	
18	1 1 1 1	482 30 60-00	Armatyr	Armatures	Armatyr	
19	1 1 1 1	481 93 35-00	Kontr.manometerkran	Tap	Hahn	
20	1 1 1 1	481 93 34-00	Vakuumentil	Vakuumentil	Unterdruckventil	
21	1 1 1 1	742 11 16-25	Vinkel	Angular element	Winkelstück	
22	1 1 1 1 1 1 1 1	482 05 67-01 428 16 15-00	Säkerhetsventil Säkerhetsventil	Safety valve Safety valve	Absperrventil Absperrventil	0,7 bar 0,5 bar 3).
23	1 1 1 1 1 1 1 1	482 30 95-01 428 16 17-00	Manometer Manometer	Manometer Manometer	Manometer Manometer	3).
24	1 1 1 1	482 30 97-00	Avluftare	Deaerator	Entlüftungshahn	
25	1 1 1 1 1 1 1 1	482 46 93-01 428 16 16-00	Pressostat Pressostat	Pressostat Pressostat	Pressostat Pressostat	3).
26	1 1 1 1	482 03 95-00	Rör	Pipe	Rohr	
27	1 1 1 1	491 33 46-00	Bussning	Bush	Buchse	
28	6 6 6 6	552 21 10-01	Packning	Gasket	Dichtung	
29	1 1 1 1	475 72 85-02	Kulventil	Ball valve	Kugelventil	2. 3). 4).
30	1 1 1 1	741 61 13-24	Huv	Cover	Haube	2. 3). 4).

Fet stil=Ändring
 Bold print=Change
 Fettdruck=Änderung

1). 400 V, 400 V marin, 230 V
 2). 440 V marin
 3). Fr.o.m. 2002 Vecka 22, From 2002 Week 22, Ab 2002 Wochen 22
 4). **480 V marine**

