



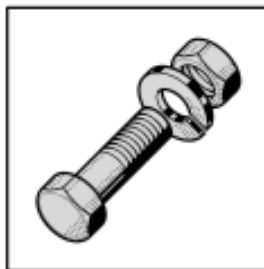
Food Preparation

HOBART



HSM20 / NCM20

Spare Parts
Pièces Détachées
Ersatzteile
Onderdelen



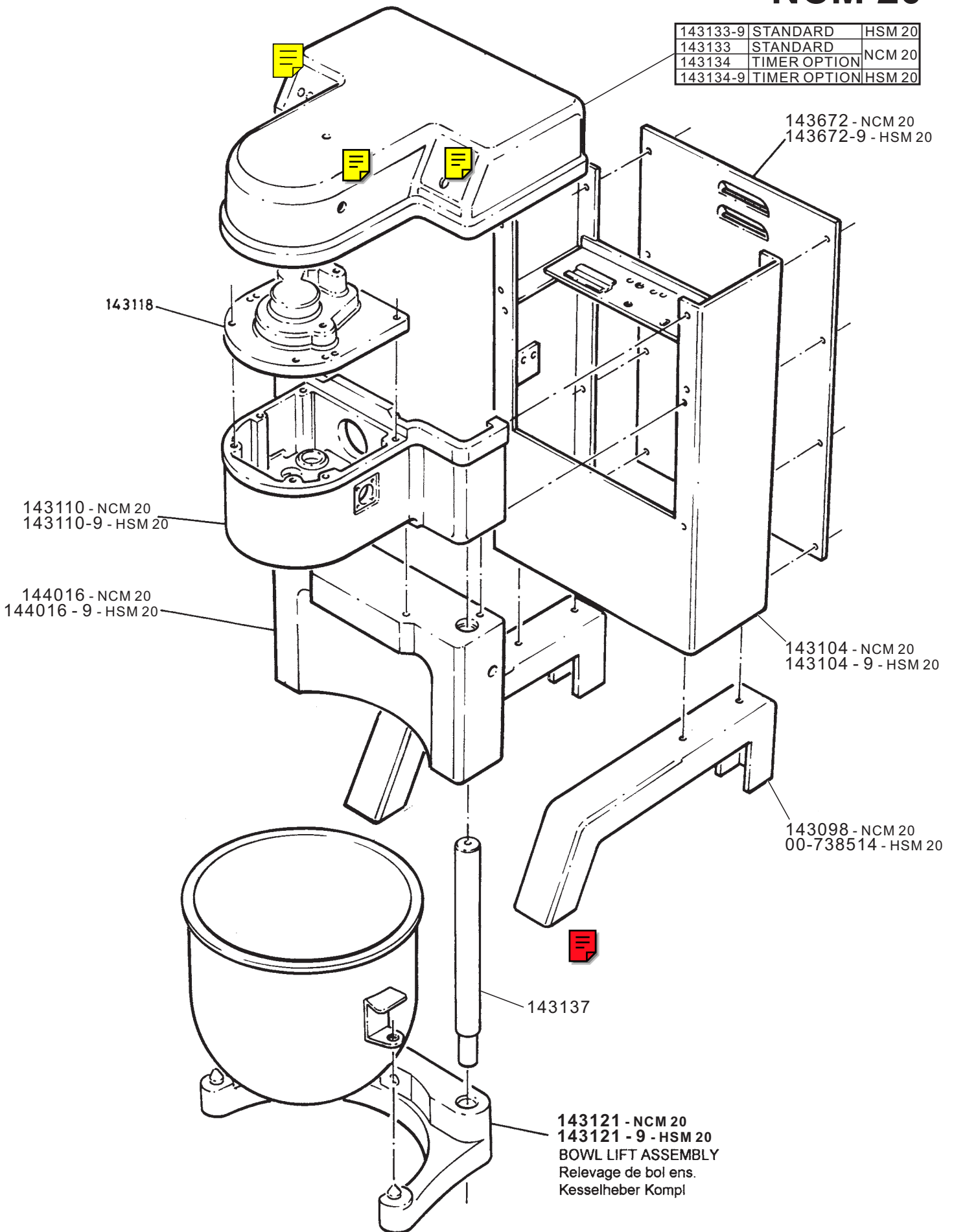
This document is the property of Hobart UK. Reproduction of this document is prohibited without the written consent of Hobart UK.

Page Seite	
2	Base and Pedestal Unit Base et Colonne Gehäuse mitt standfüßen
3	Bowl Lift Revelage de bol Kesselheber
4	Shifter Unit Changement de vitesses Geschwindig Keitswahlschalter
5	Centre Shaft Arbre Central Getriebewelle
6	Transmission Shaft Arbre Intermédiaire Antrießswelle
7	Worm Gear Shaft Arbre roue hélicoidal Schneckenradwelle
8	Planetary Planétaire Planetengesriebe
9/10/11/12	Guard Assembly Sécurité de bol Schtuzgitter
13/14	Guard Interlock Assembly Verrouillage de sécurité de bol Sicherheitsschalter
14	Electrics Électriques Elektrik
15	Bowl and Equipment Bol et Équipement Kessel und Austrüstung

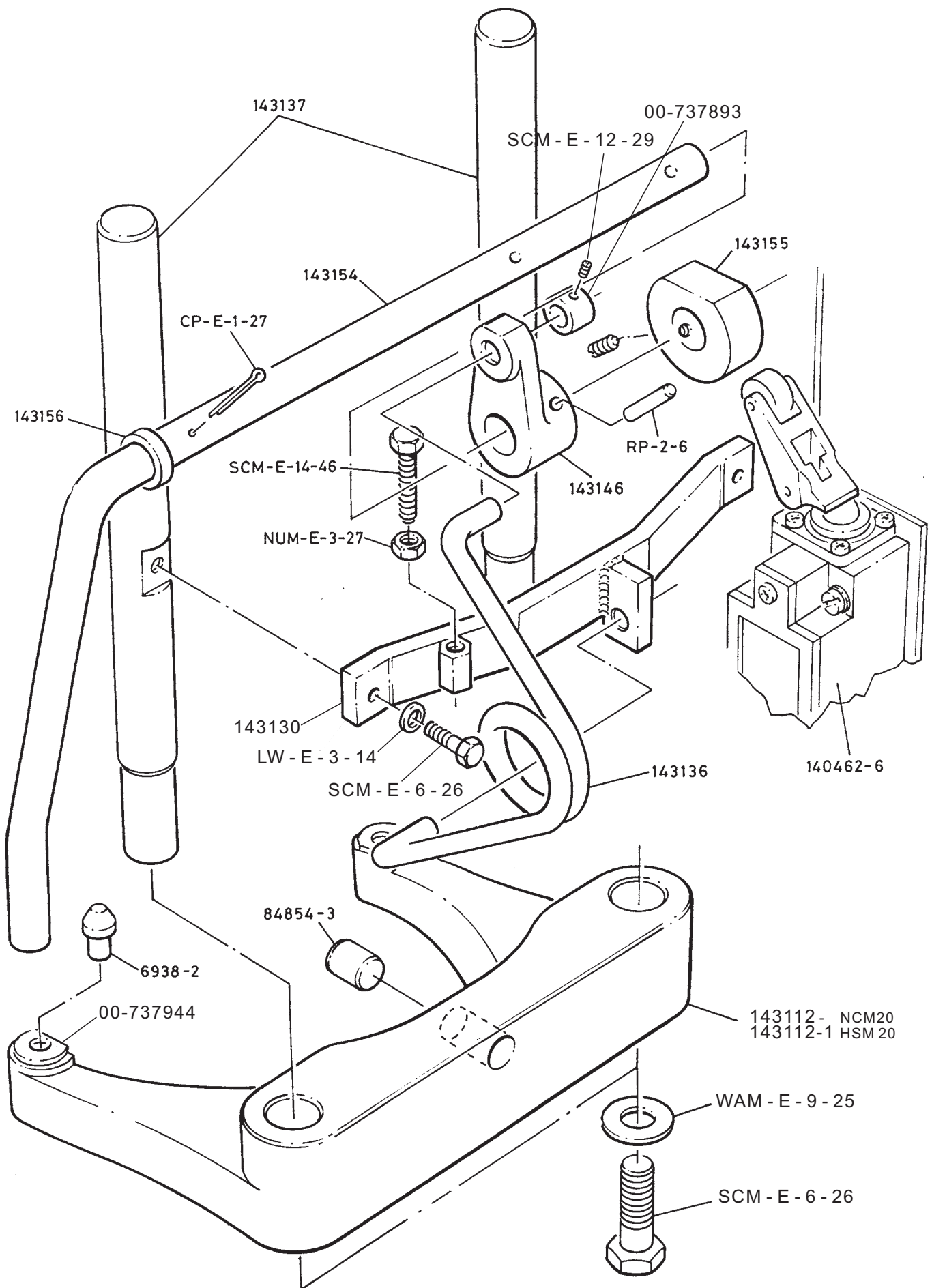
Base and Pedestal Unit
Base et Colonne
Gehäuse mitt standfüßen

HSM 20
NCM 20

143133-9	STANDARD	HSM 20
143133	STANDARD	NCM 20
143134	TIMER OPTION	NCM 20
143134-9	TIMER OPTION	HSM 20

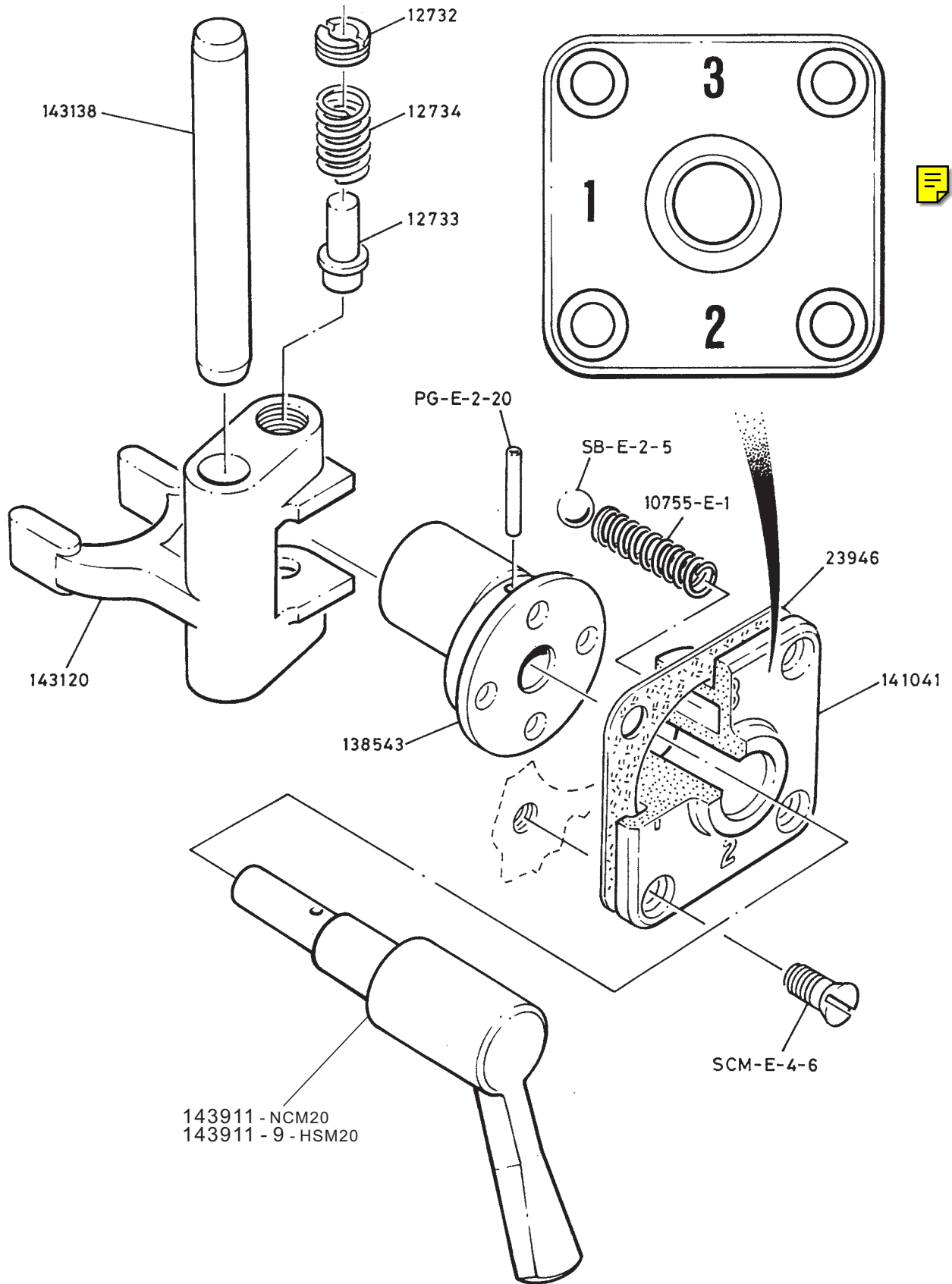


Bowl Lift Revelage de bol Kesselheber



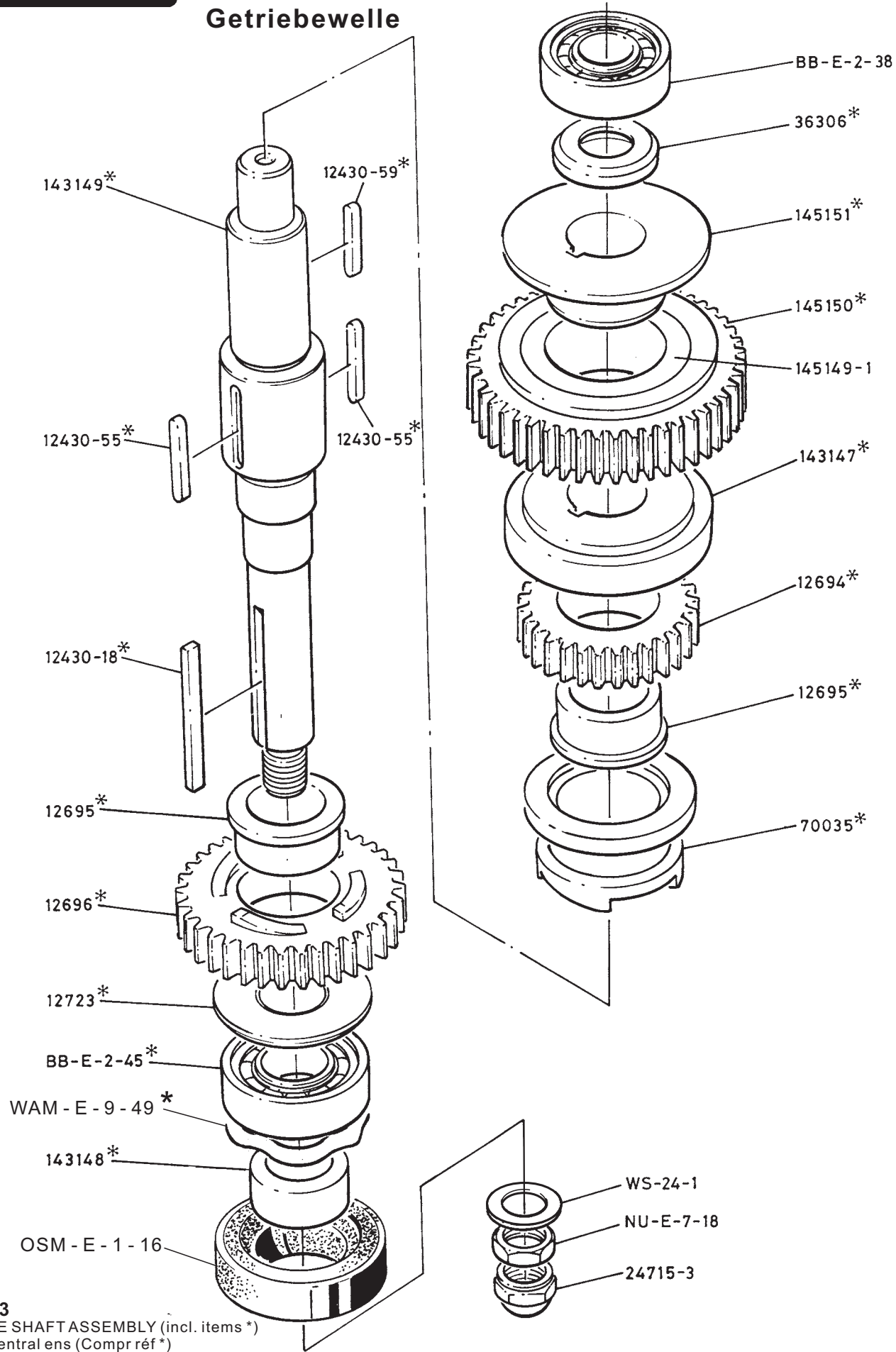
Shifter Unit
Changement de vitesses
Geschwindigkeit Keitswahlschalter

HSM 20
NCM 20

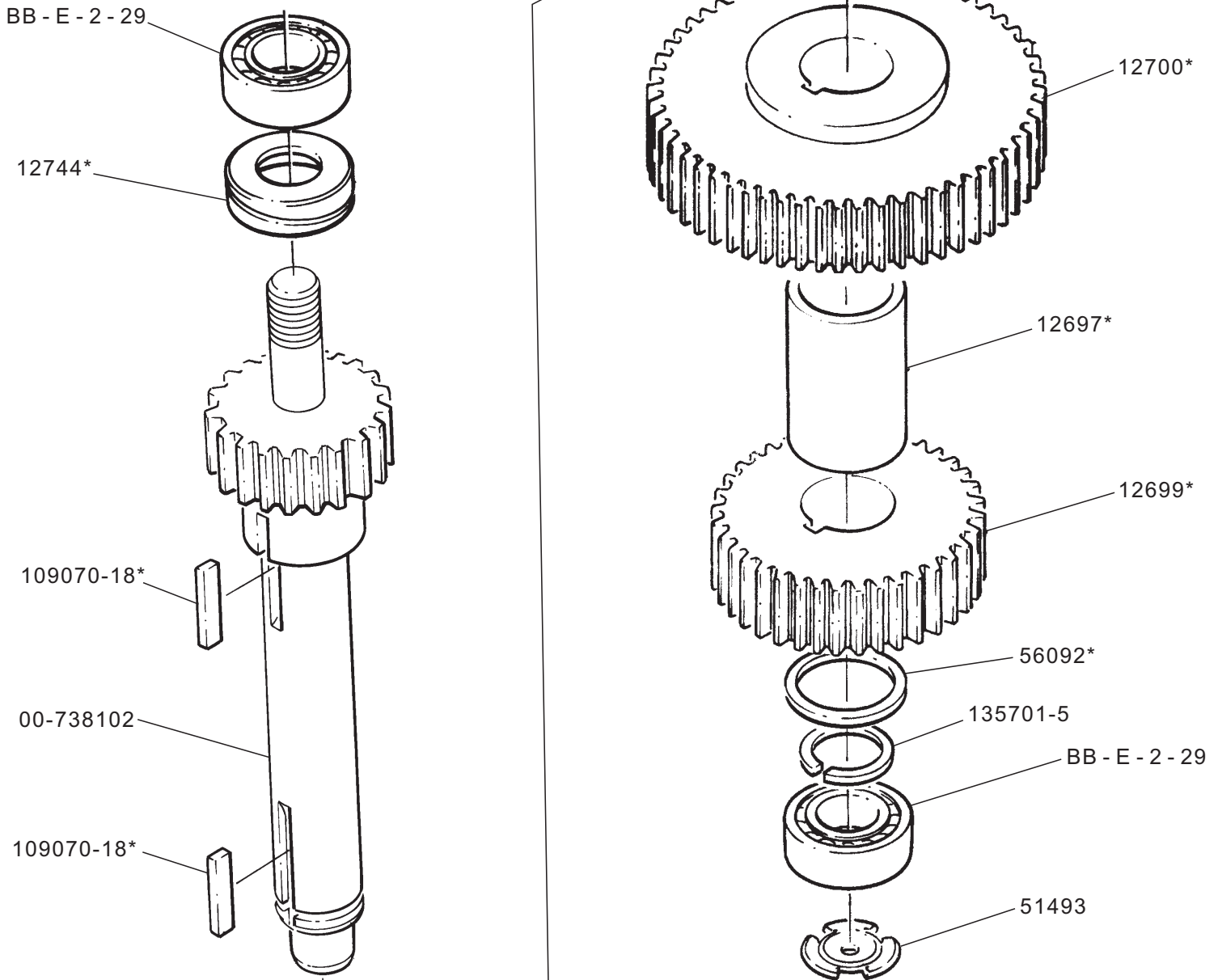




**Centre Shaft
Arbre Central
Getriebewelle**



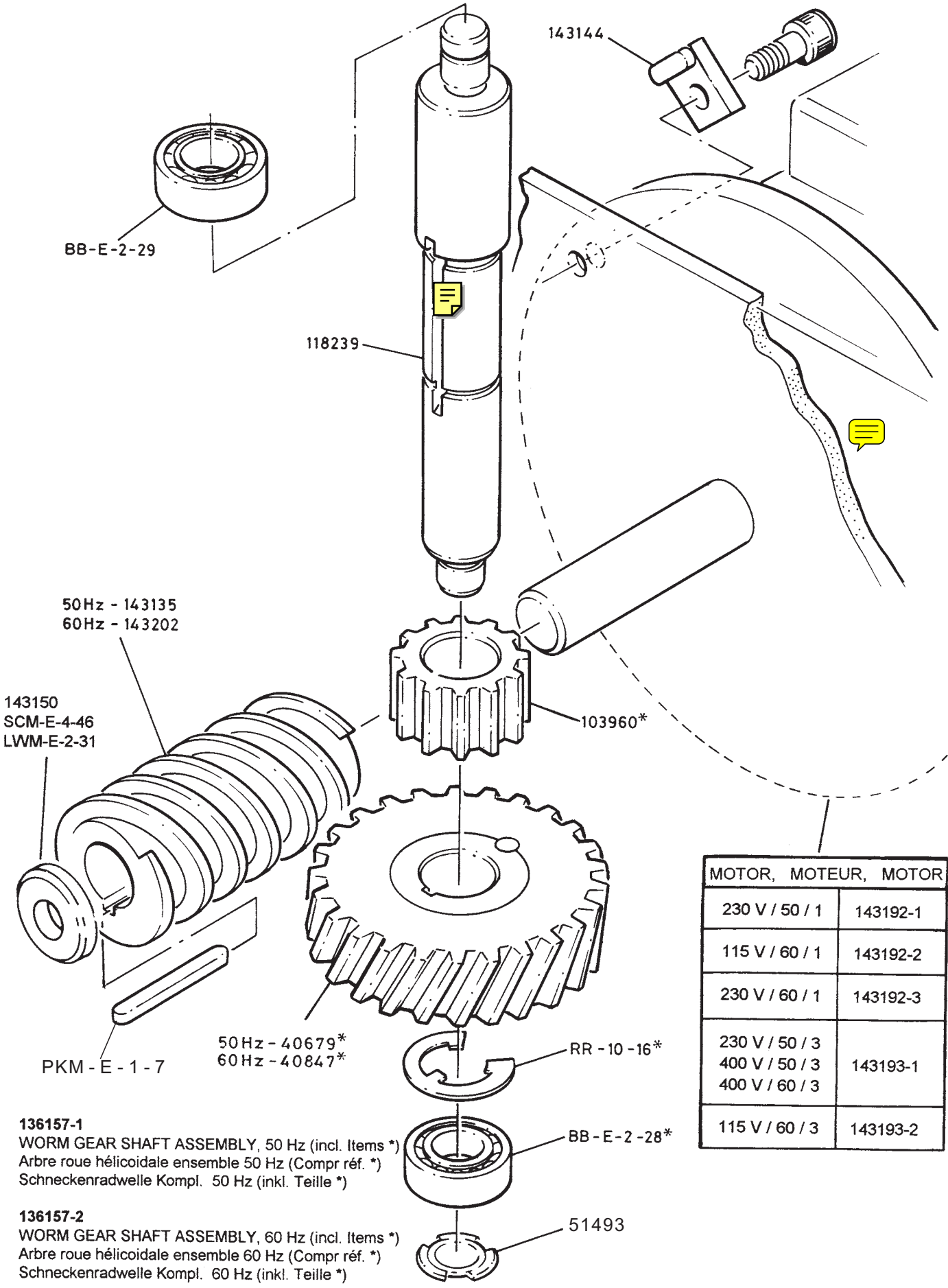
143153
CENTRE SHAFT ASSEMBLY (incl. items *)
Arbre Central ens (Compr réf *)
Getriebewelle Kompl (inkl. Teile *)



00-738115
 TRANSMISSION SHAFT, ASSEMBLY (incl. item*)
 arbre intermediaire, ensemble (compr. ref.*)
 Antriebwelle, komplett (inkl. Teile*)



Worm Gear Shaft
Arbre roue hélicoidal
Schneckenradwelle



50 Hz - 143135
 60 Hz - 143202

143150
 SCM-E-4-46
 LWM-E-2-31

PKM - E - 1 - 7

50 Hz - 40679*
 60 Hz - 40847*

143144

118239

103960*

RR - 10 - 16*

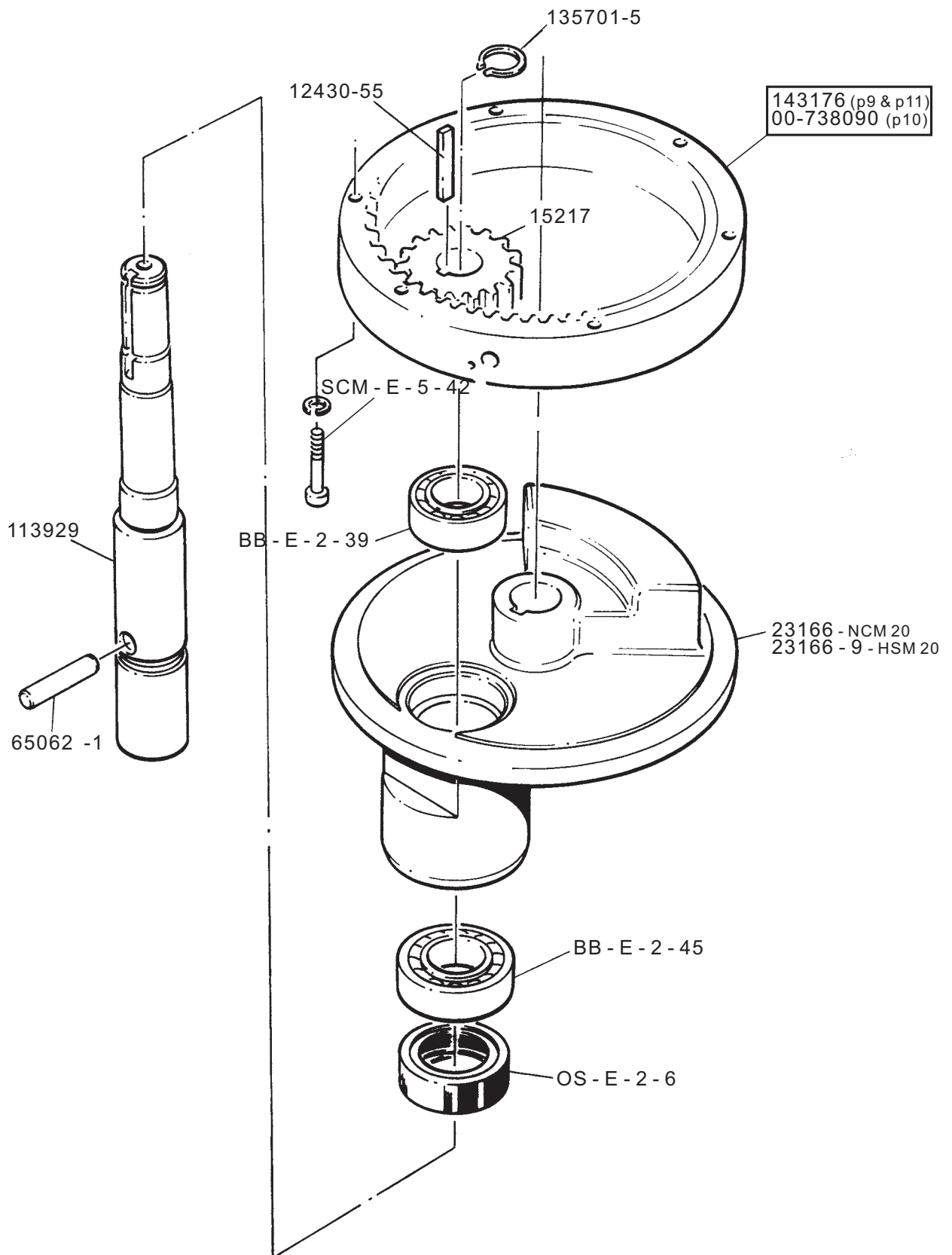
BB - E - 2 - 28*

51493

MOTOR, MOTEUR, MOTOR	
230 V / 50 / 1	143192-1
115 V / 60 / 1	143192-2
230 V / 60 / 1	143192-3
230 V / 50 / 3 400 V / 50 / 3 400 V / 60 / 3	143193-1
115 V / 60 / 3	143193-2

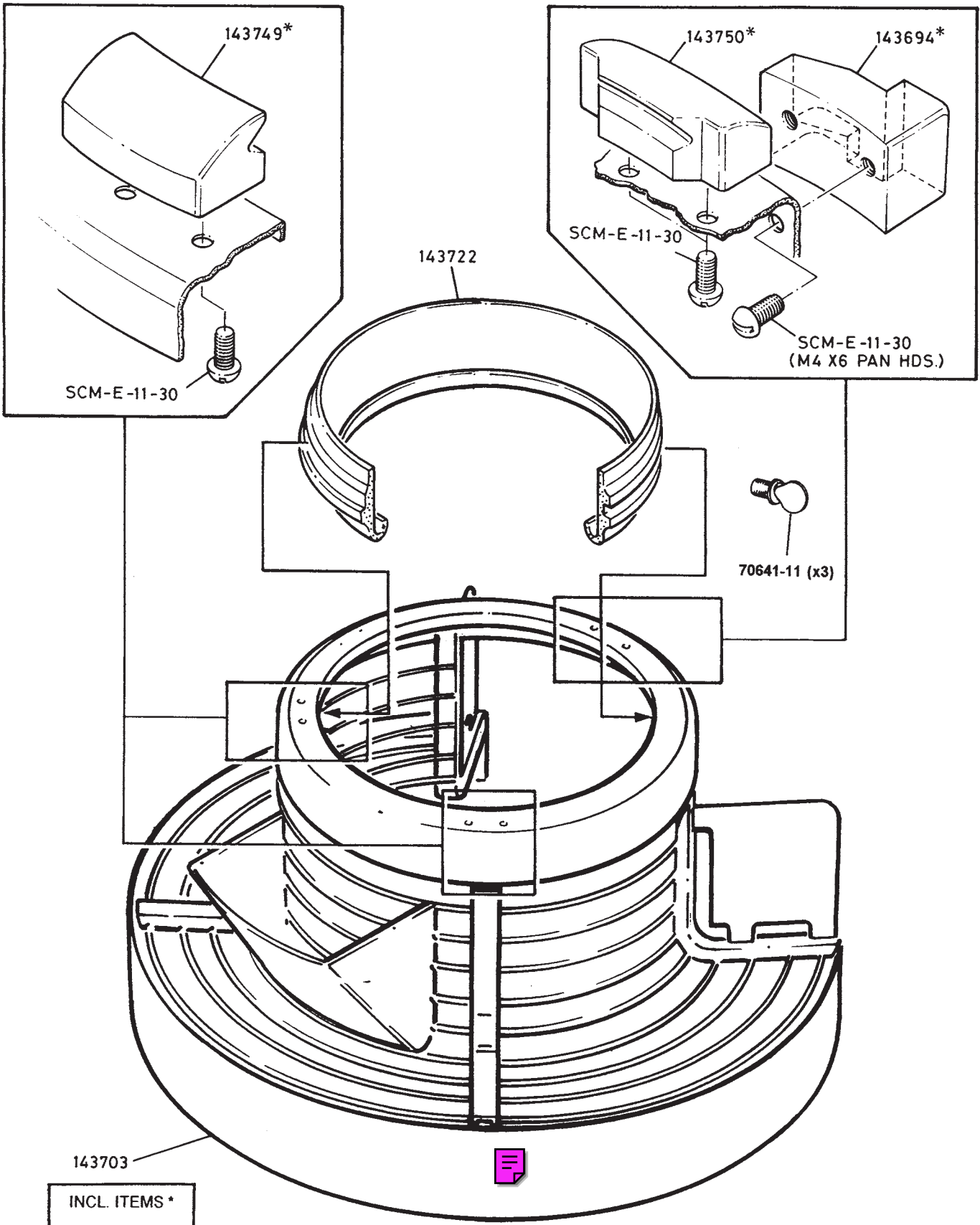
136157-1
 WORM GEAR SHAFT ASSEMBLY, 50 Hz (incl. Items *)
 Arbre roue hélicoidal ensemble 50 Hz (Compr réf. *)
 Schneckenradwelle Kompl. 50 Hz (inkl. Teille *)

136157-2
 WORM GEAR SHAFT ASSEMBLY, 60 Hz (incl. Items *)
 Arbre roue hélicoidal ensemble 60 Hz (Compr réf. *)
 Schneckenradwelle Kompl. 60 Hz (inkl. Teille *)



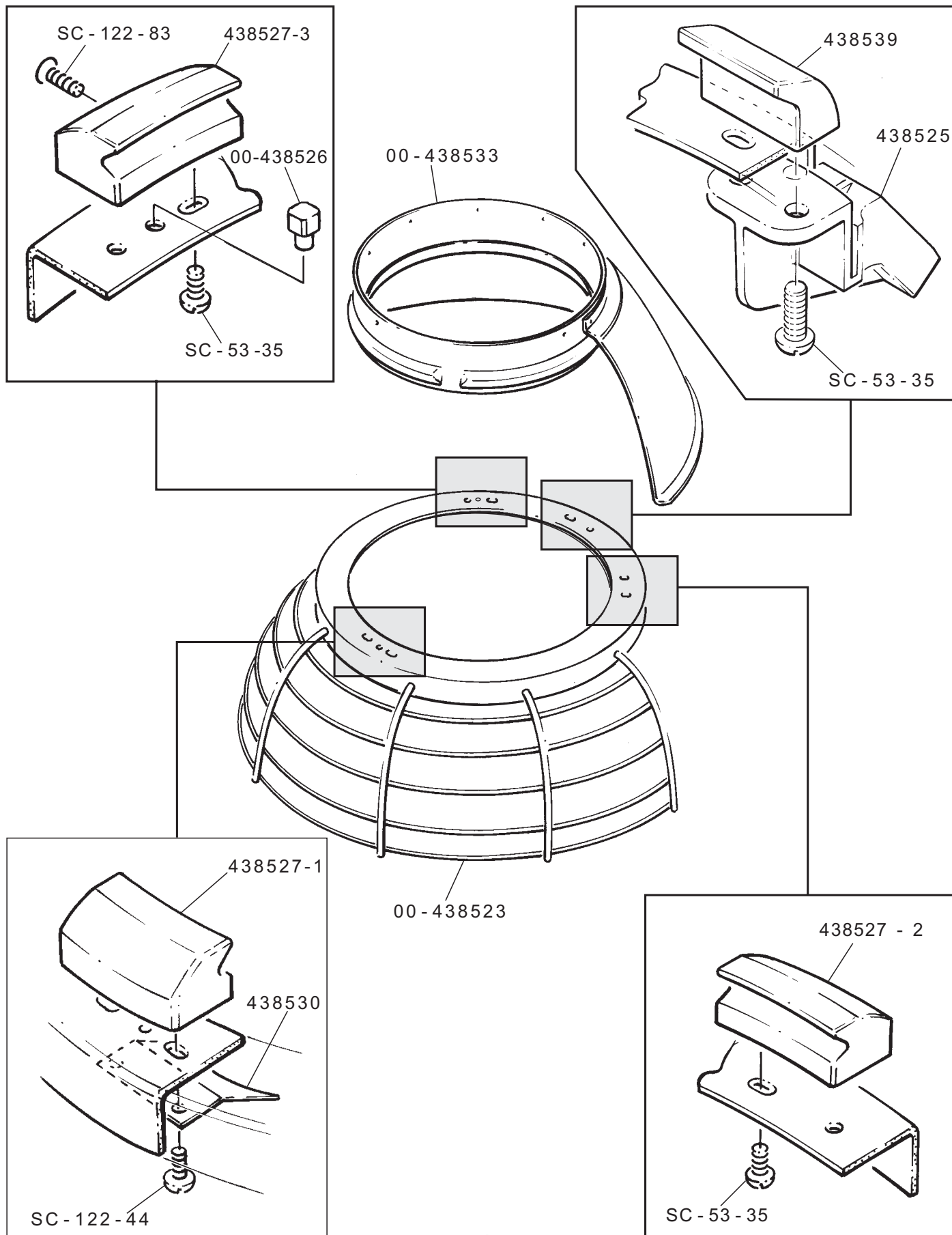


Guard Assembly
Sécurité de bol
Schutzgitter



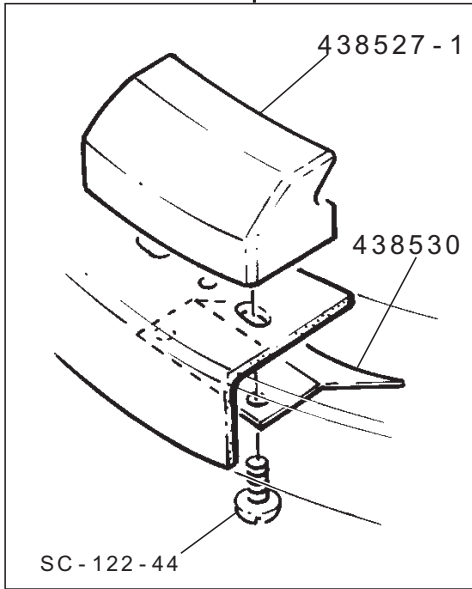
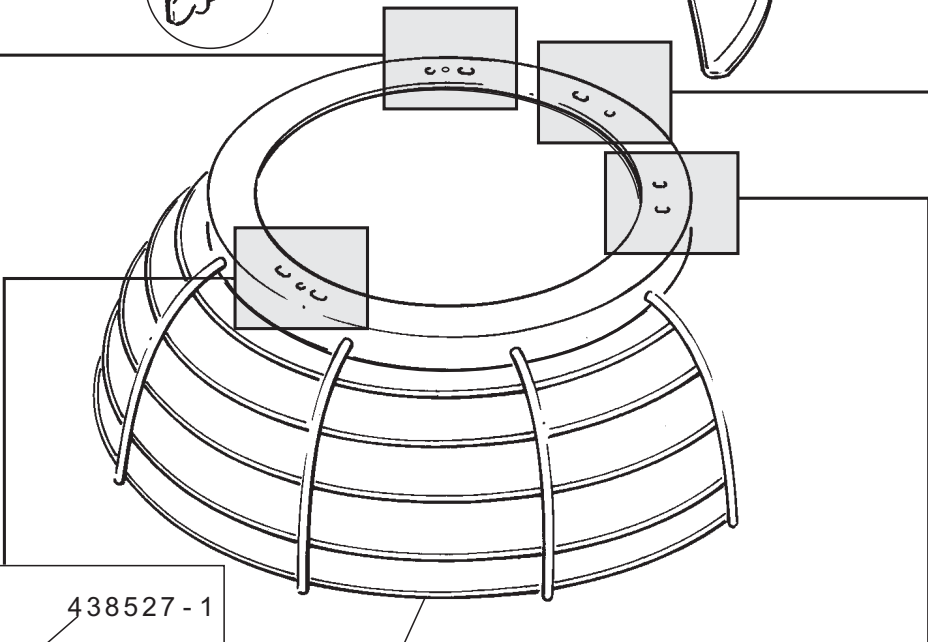
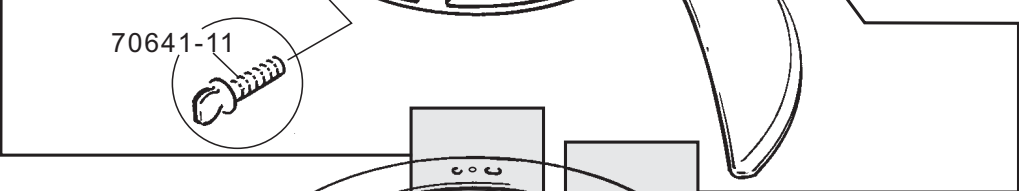
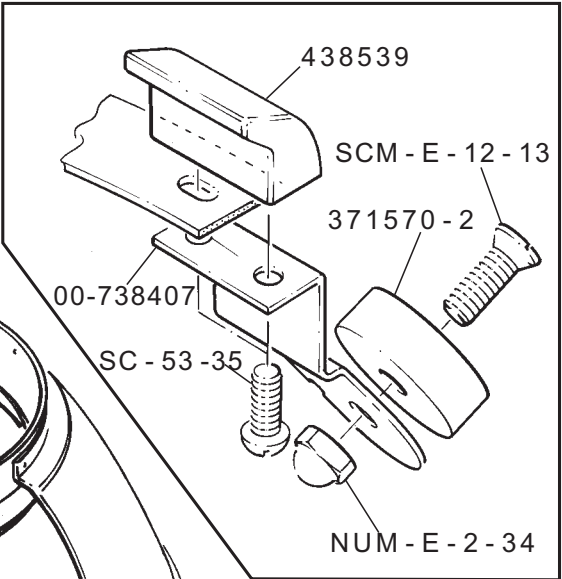
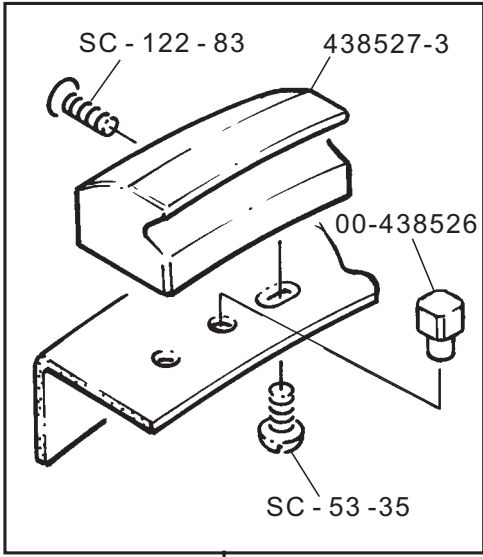
143703

INCL. ITEMS *
COM. Léf *
Inkl. Teille *

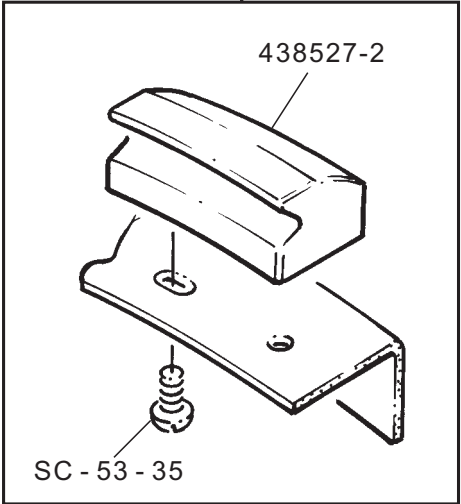


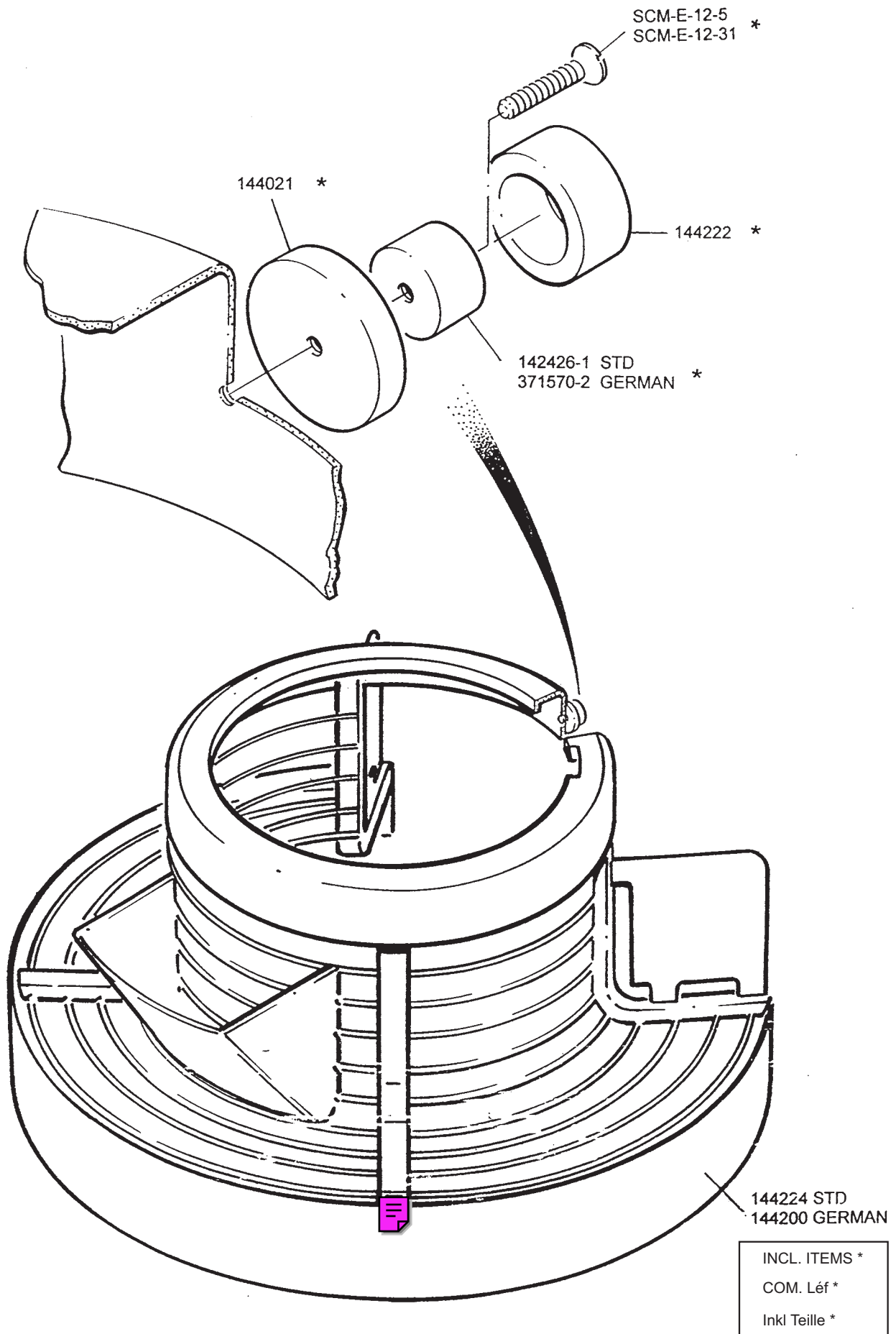


Guard Assembly (GERMAN)
Sécurité de bol
Schutzgitter

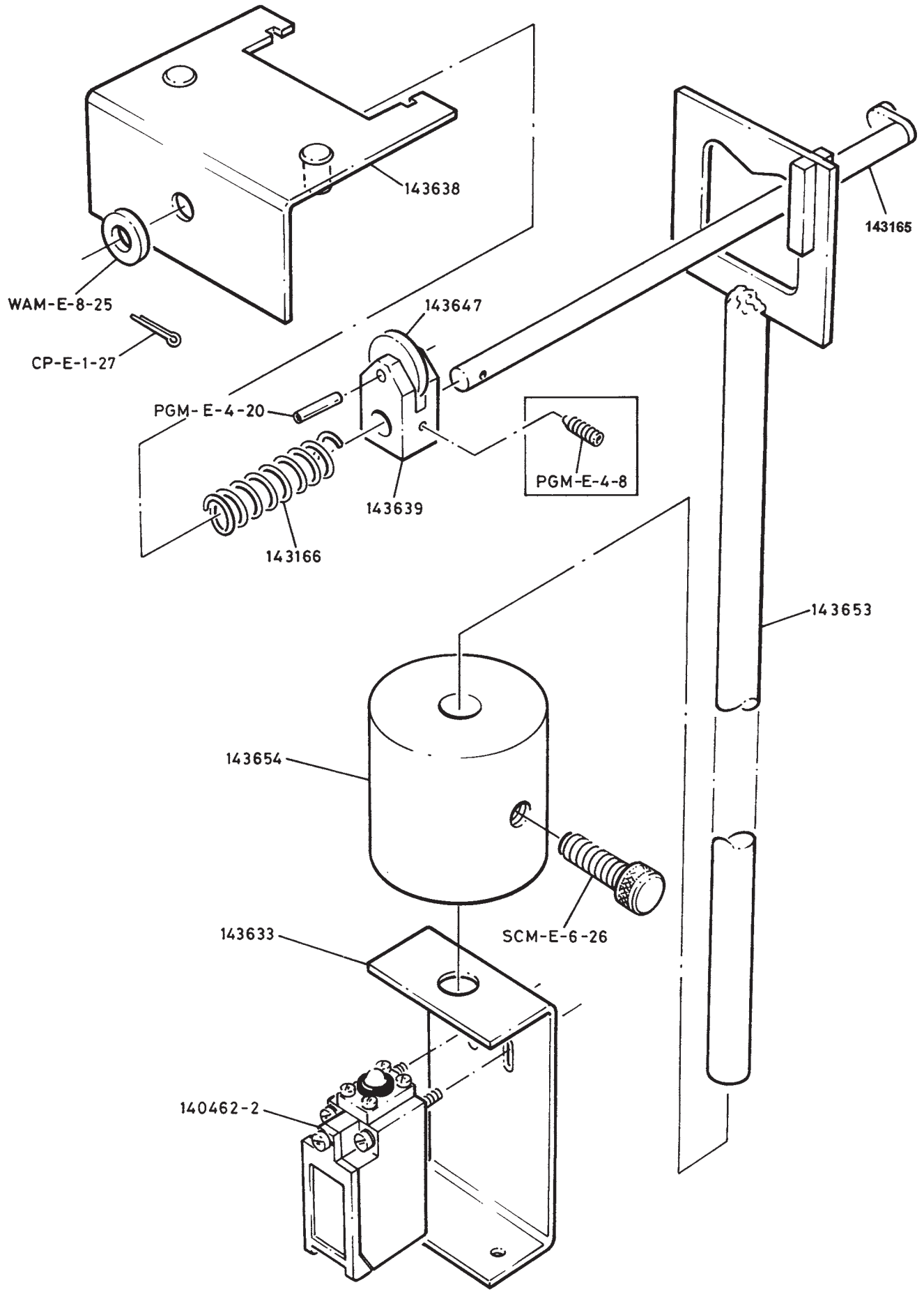


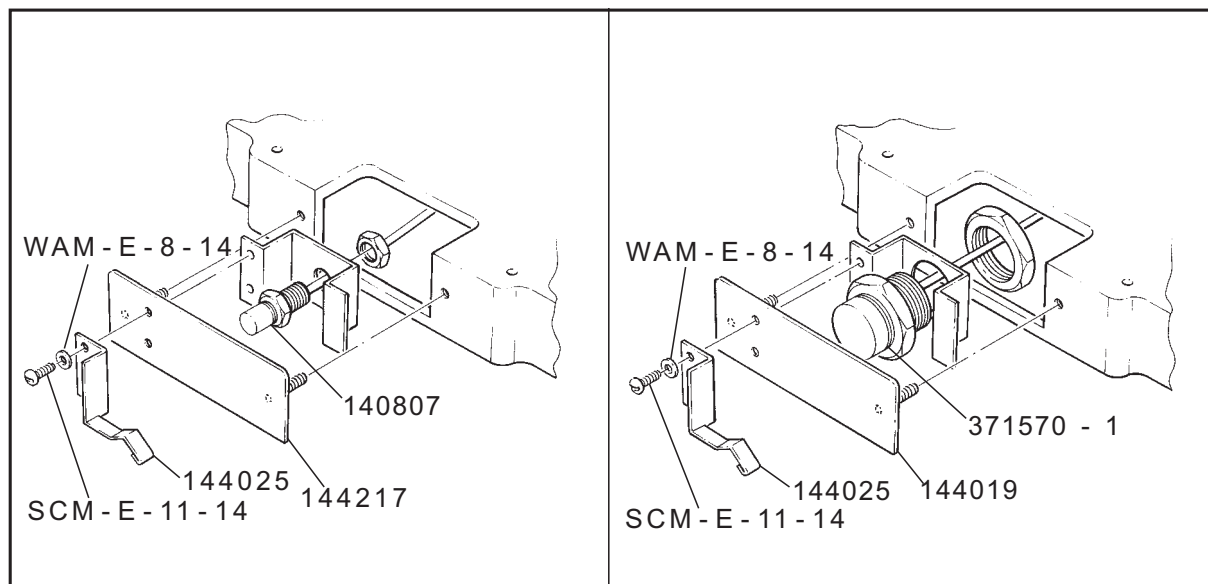
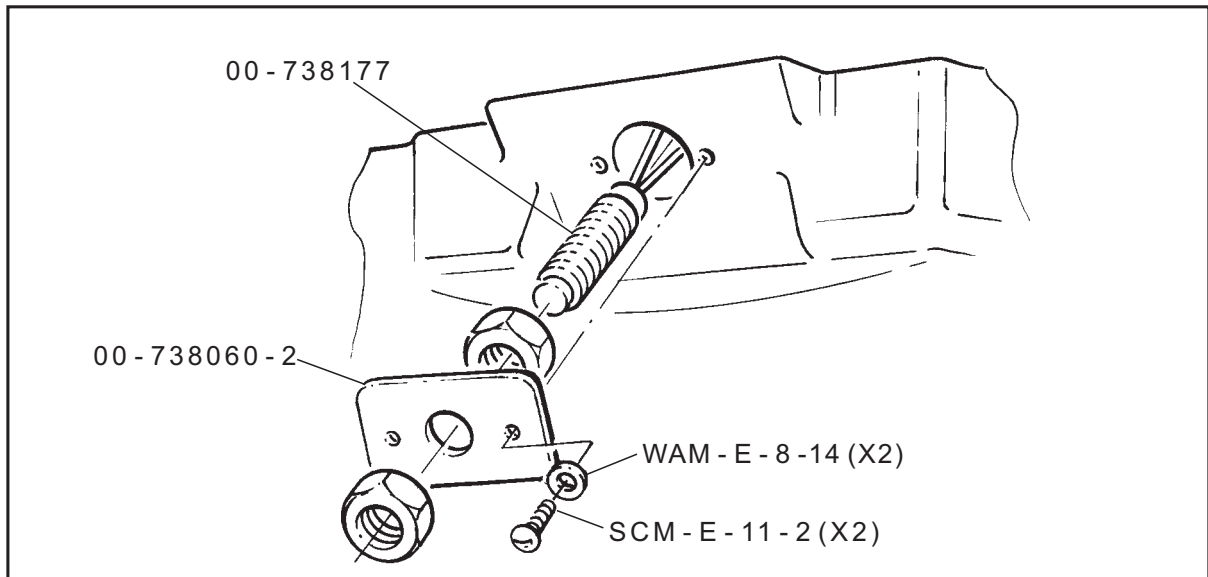
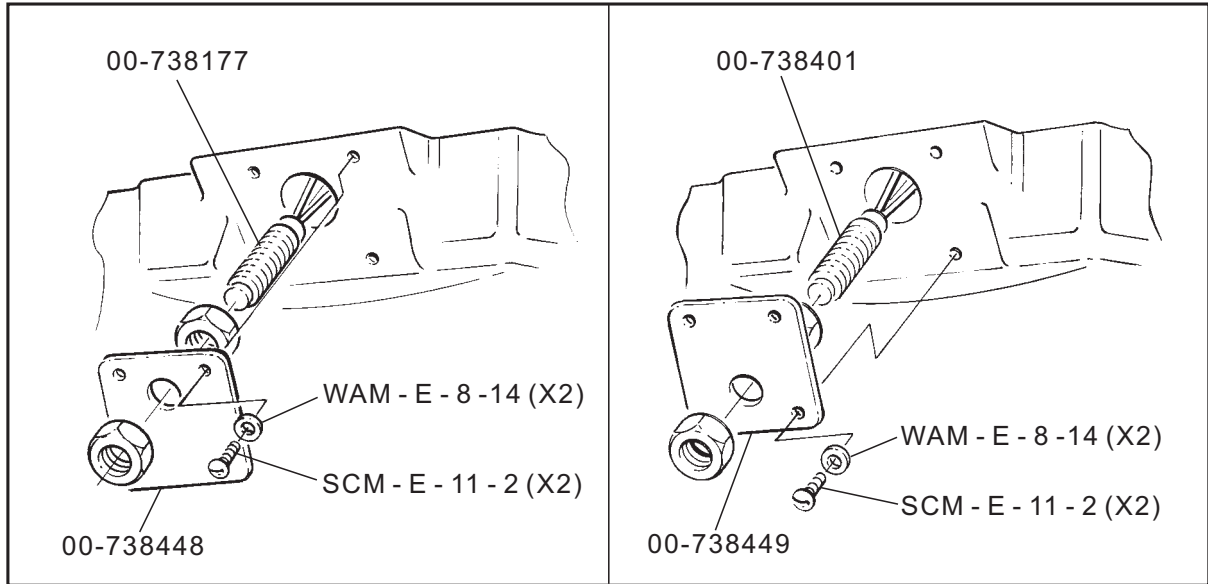
Guard Assembly = 00-738451
 Sécurité de bol
 Schutzgitter





Guard Interlock Assembly
Verrouillage de sécurité de bol
Sicherheitsschalter

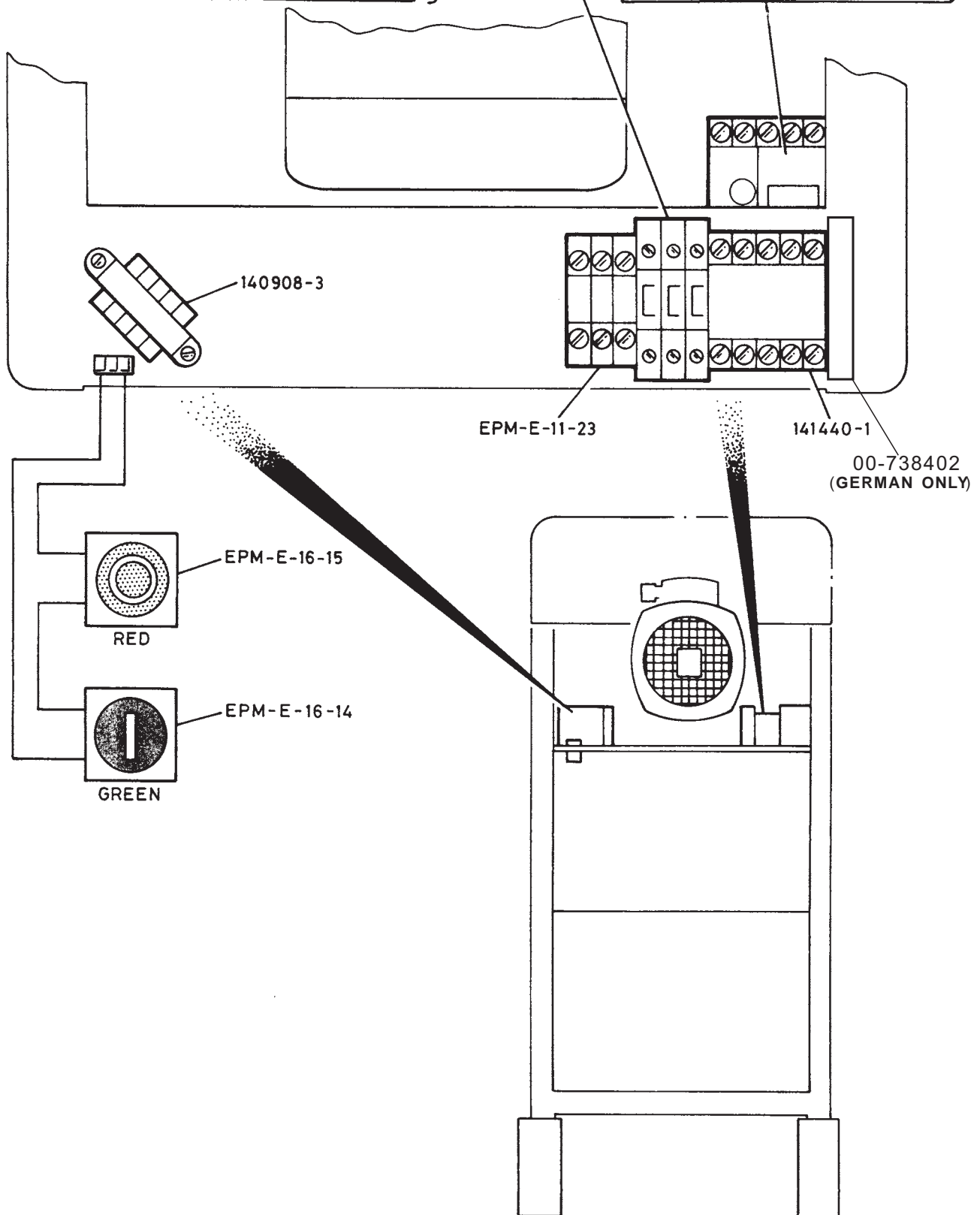


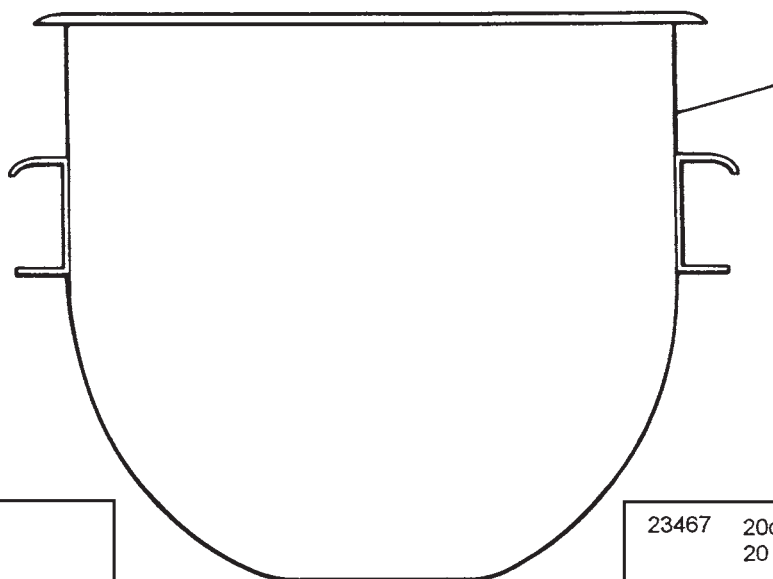


230 V / 50 / 1	C/D	X1
230 V / 50 / 3	F/G	X2
400 V / 50 / 3	H/J	X3
400 V / 50 / 3 + N	K/L	X1
440 V / 60 / 3	QQ	X3

EP-E-10-1
EP-E-10-10

142403-8	C/D	230 V / 50 / 1
142403-7	F/G	230 V / 50 / 3
142403-7	H/J	400 V / 50 / 3
142403-7	K/L	400 V / 50 / 3 + N
142403-7	QQ	440 V / 60 / 3



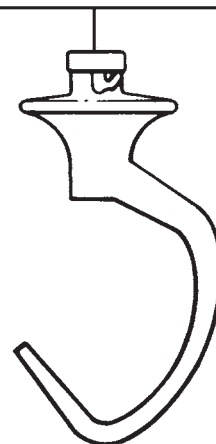
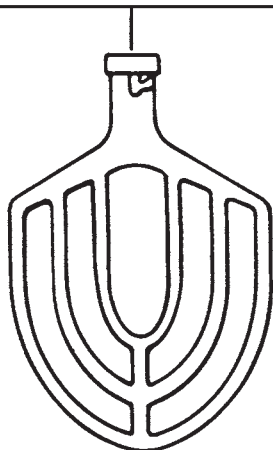


62104 20qt
 135377 10qt

23126	20qt A20B 20 l A20B
24822	20qt A20B (s.stl./inox/CrNi) 20 l A20B (s.stl./inox/CrNi)
36915	10qt A10B 10 l A10B

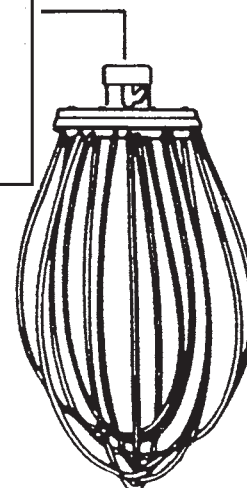
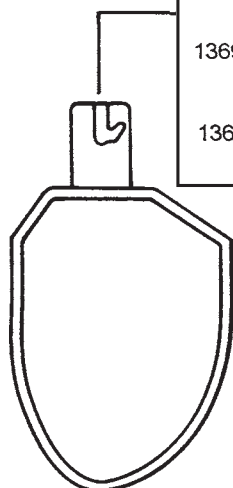
23467	20qt A20E 20 l A20E
53692	20qt A20E (s.stl./inox/CrNi) 20 l A20E (s.stl./inox/CrNi)
36912	10qt A10E 10 l A10E

40293



74286	20qt A20PK 20 l A20PK
59642	20qt A20PK(s.stl./inox/CrNi) 20 l A20PK (s.stl./inox/CrNi)
136914-1	10qt A10PK 10 l A10PK
136914-2	10qt A10PK(s.stl./inox/CrNi) 10 l A10PK(s.stl./inox/CrNi)

146010	20qt A20DG 20 l A20DG
32343	10qt A10D 10 l A10D
34962	10qt A10DG 10 l A10DG
23511-2-M	20qt A20D 20 l A20D





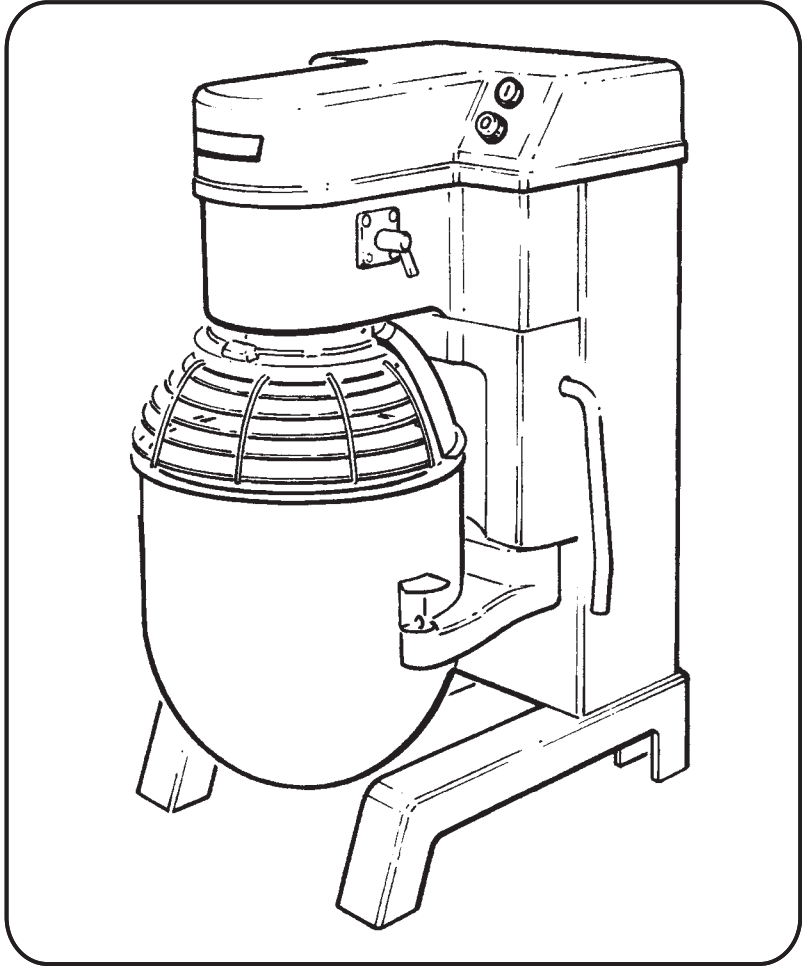
As continued product improvement is a policy of HOBART, specifications are subject to change without notice.

Ce catalogue n'est pas contractuel. HOBART se réserve le droit, et sans préavis, d'apporter toutes modifications ou améliorations à ses matériels.

HOBART behält sich das Recht vor, an allen Produkten technische Änderungen und Verbesserungen ohne Ankündigung vorzunehmen.

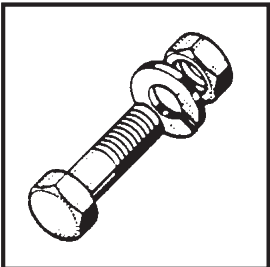
Voortdurende produktverbetering vormt een wezenlijk onderdeel van het beleid van HOBART. Specificaties kunnen zonder kennisgeving gewijzigd worden.

HOBART



HSM 20 / NCM 20

Catalogue of Replacement Parts
Catalogue de Pieces de Rechange
Ersatzteilkatalog
Catálogo de piezas de recambio



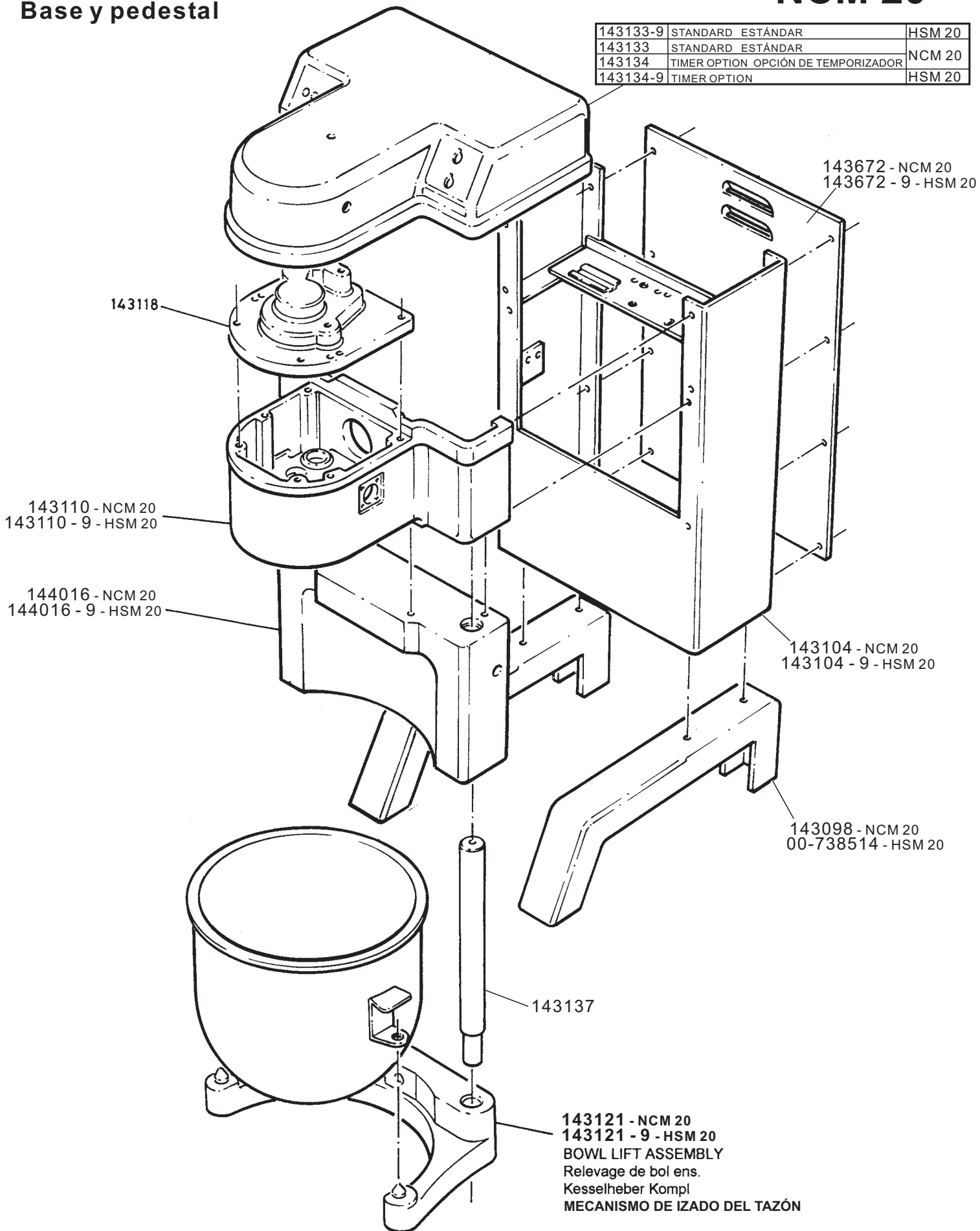
Page
Seite

2	Base and Pedestal Unit Base et Colonne Gehäuse mitt standfüßen Base y pedestal
3	Bowl Lift Revelage de bol Kesselheber Palanca para subir el tazón
4	Shifter Unit Changement de vitesses Geschwindig Keitswahlschalter Cambio de velocidades
5	Centre Shaft Arbre Central Getriebewelle Eje central
6	Transmission Shaft Arbre Intermédiare Antrießswelle Eje de transmisión
7	Worm Gear Shaft Arbre roue hélicoidal Schneckenradwelle Eje de engranaje sinfín
8	Planetary Planétaire Planetengesriebe Planetario
9/10/11/12	Guard Assembly Sécurité de bol Schutzgitter Mecanismo de la rejilla de protección
13/14	Guard Interlock Assembly Verrouillage de sécurité de bol Sicherheitsschalter Mecanismo interbloqueo de la rejilla de protección
14	Electrics Électriques Elektrik Sistema eléctrico
15	Bowl and Equipment Bol et Équipement Kessel und Austrüstung Tazón y equipo

Base and Pedestal Unit
Base et Colonne
Gehäuse mitt standfüßen
Base y pedestal

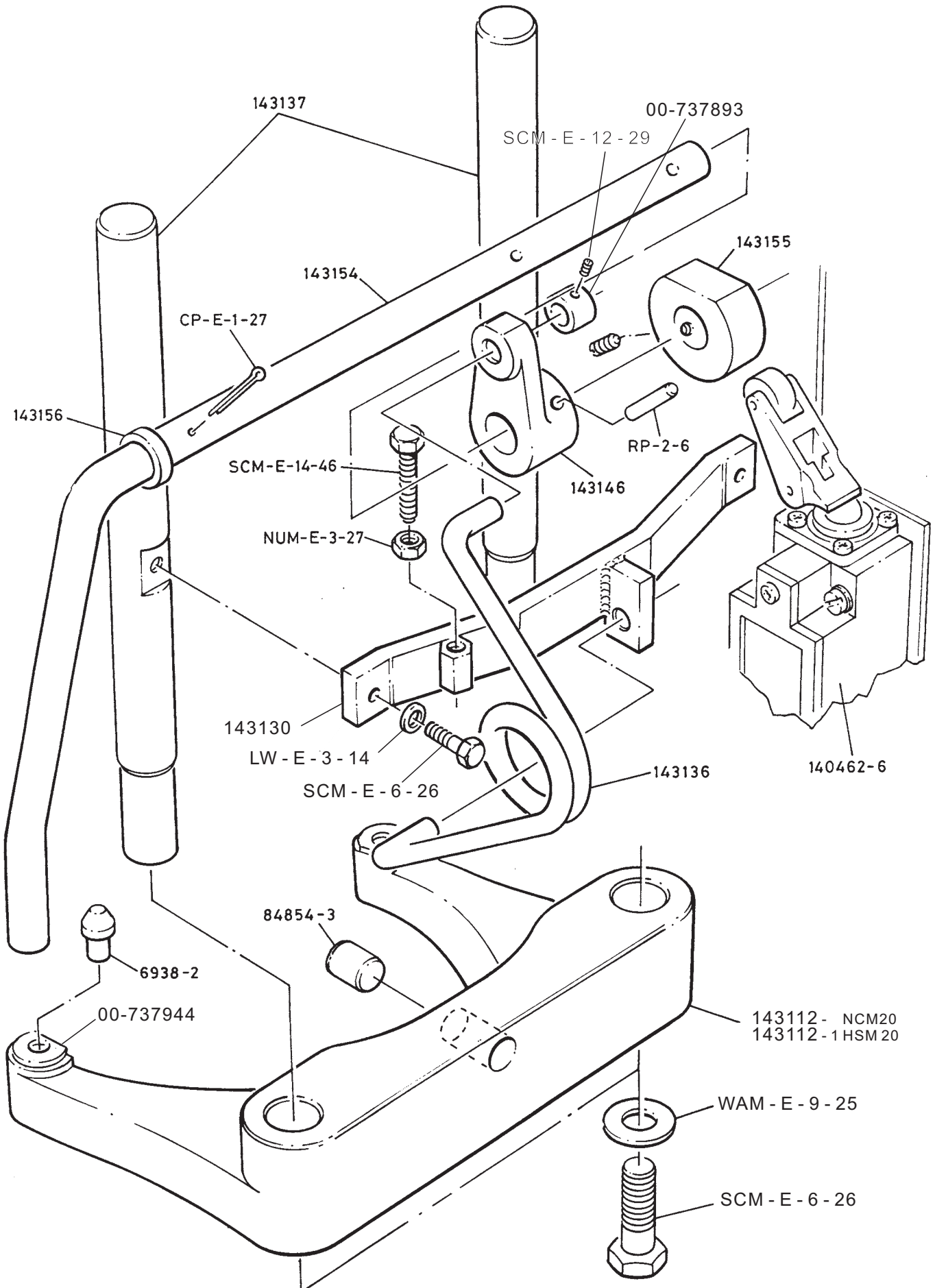
HSM 20
NCM 20

143133-9	STANDARD ESTÁNDAR	HSM 20
143133	STANDARD ESTÁNDAR	NCM 20
143134	TIMER OPTION OPCIÓN DE TEMPORIZADOR	HSM 20
143134-9	TIMER OPTION	NCM 20



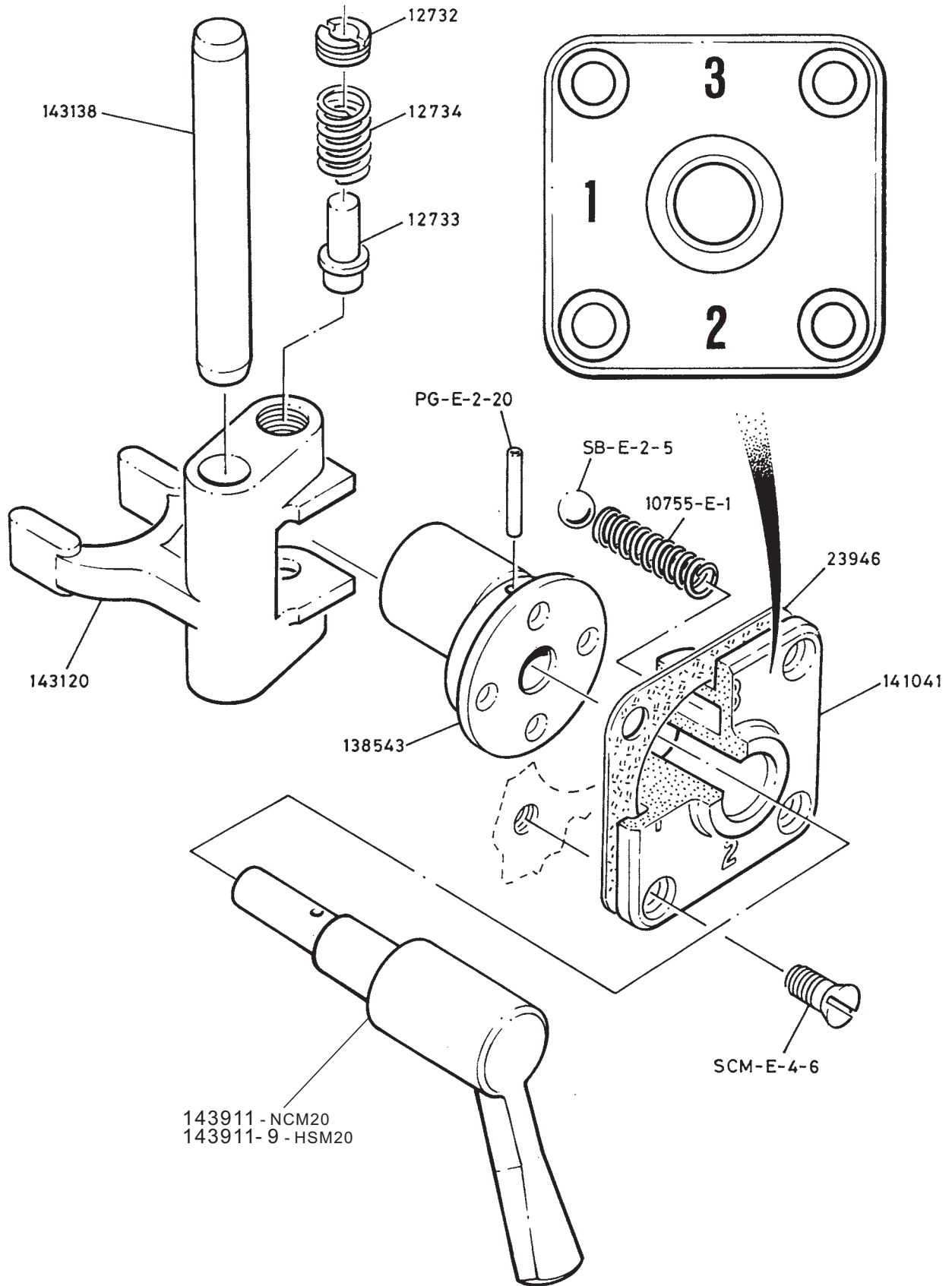
HOBART

**Bowl Lift
Revelage de bol
Kesselheber
Palanca para subir el tazón**



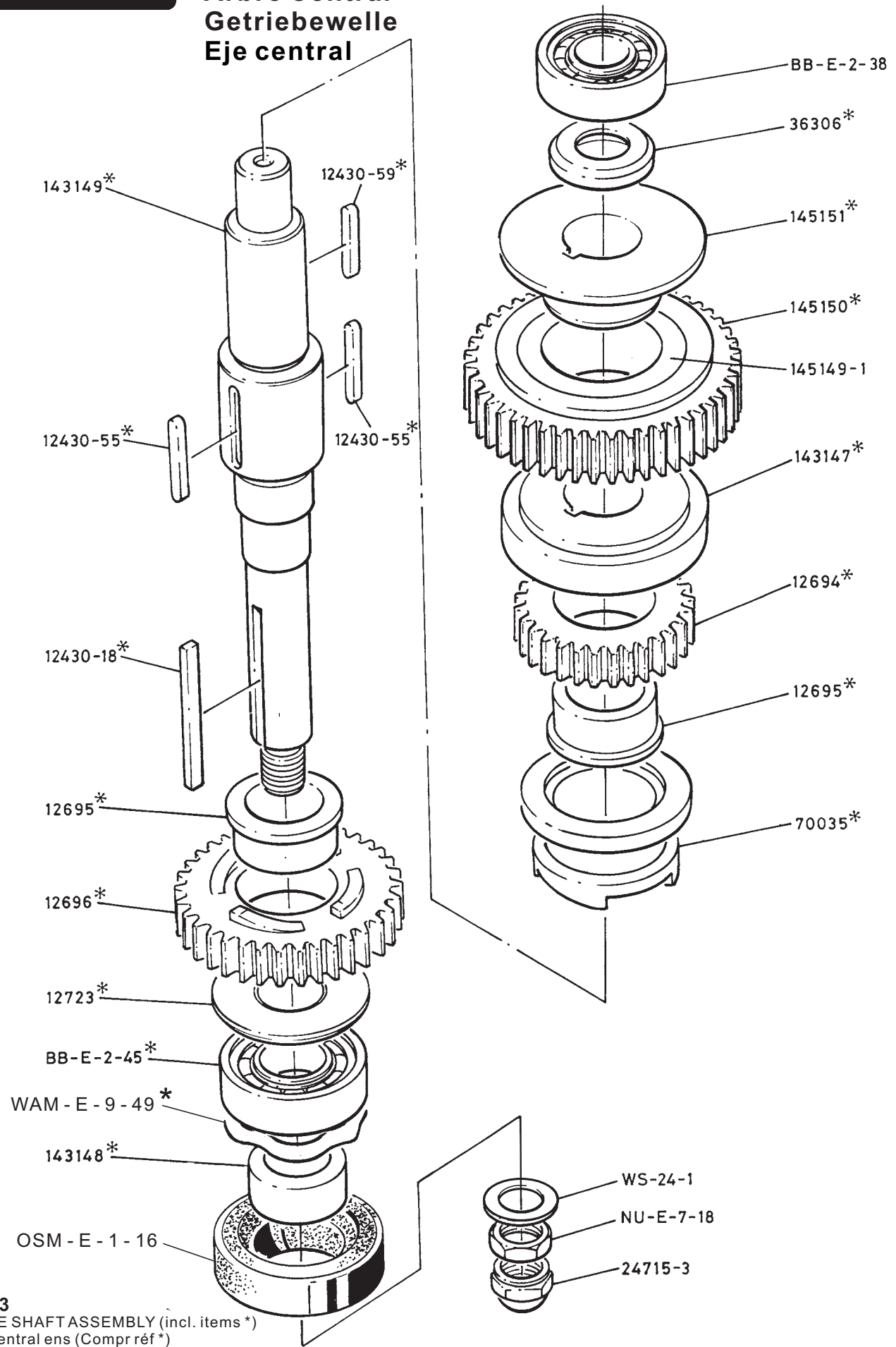
Shifter Unit
Changement de vitesses
Geschwindigkeitswahlschalter
Cambio de velocidades

HSM 20
NCM 20





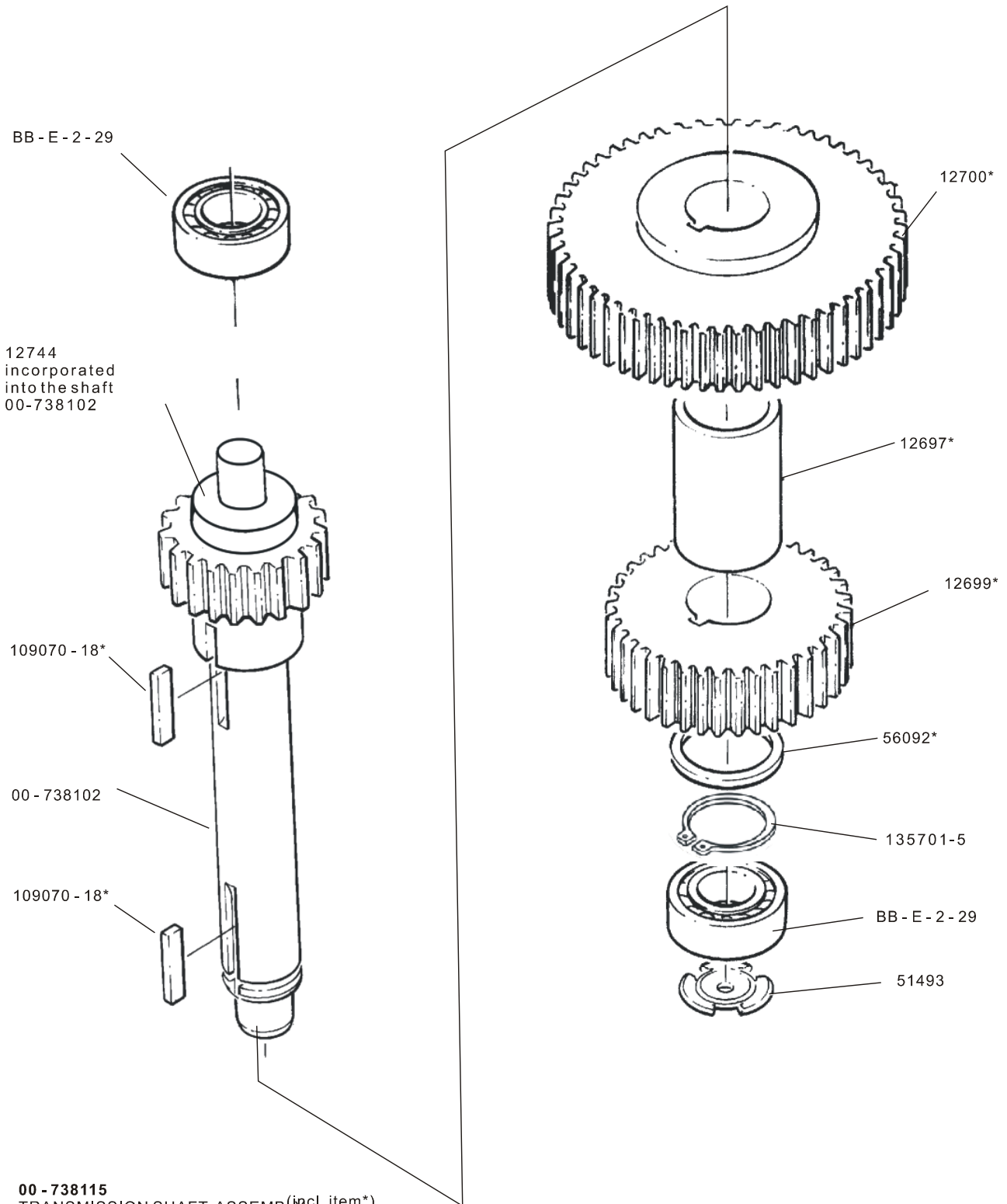
**Centre Shaft
Arbre Central
Getriebewelle
Eje central**



143153
CENTRE SHAFT ASSEMBLY (incl. items *)
Arbre Central ens (Compr réf *)
Getriebewelle Kompl (inkl. Teile *)
CONJUNTO DEL EJE CENTRAL (incl. piezas*)

**Transmission Shaft
Arbre Intermédiaire
Antriebswelle**

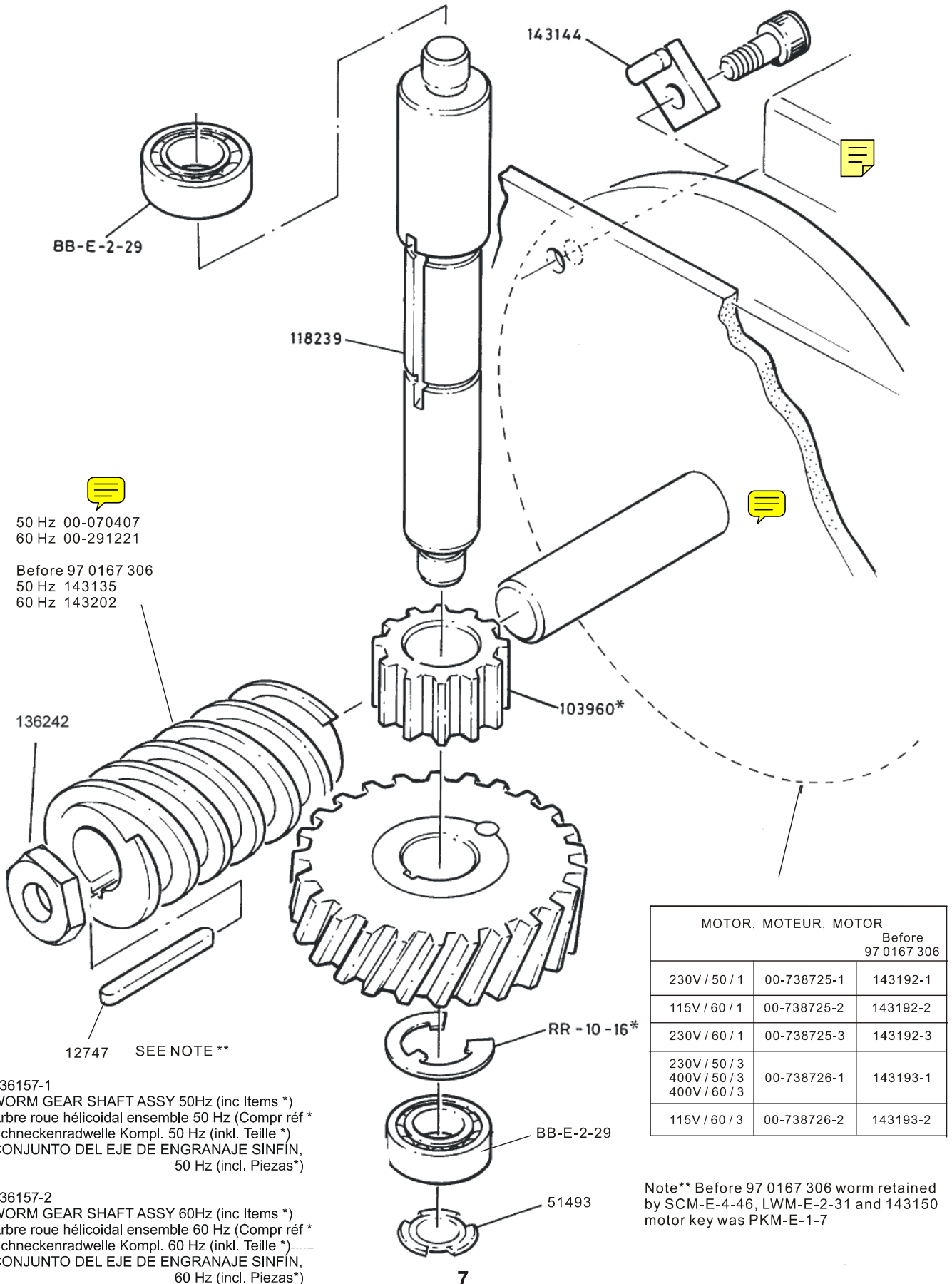
**HSM 20
NCM 20**



00 - 738115
TRANSMISSION SHAFT, ASSEMBLY (incl. item*)
arbre intermediaire, ensemble (compr. ref.*)
Antriebwelle, komplett (inkl. Teile*)

HOBART

Worm Gear Shaft Arbre roue hélicoidal Schneckenradwelle Eje de engranaje sinfín

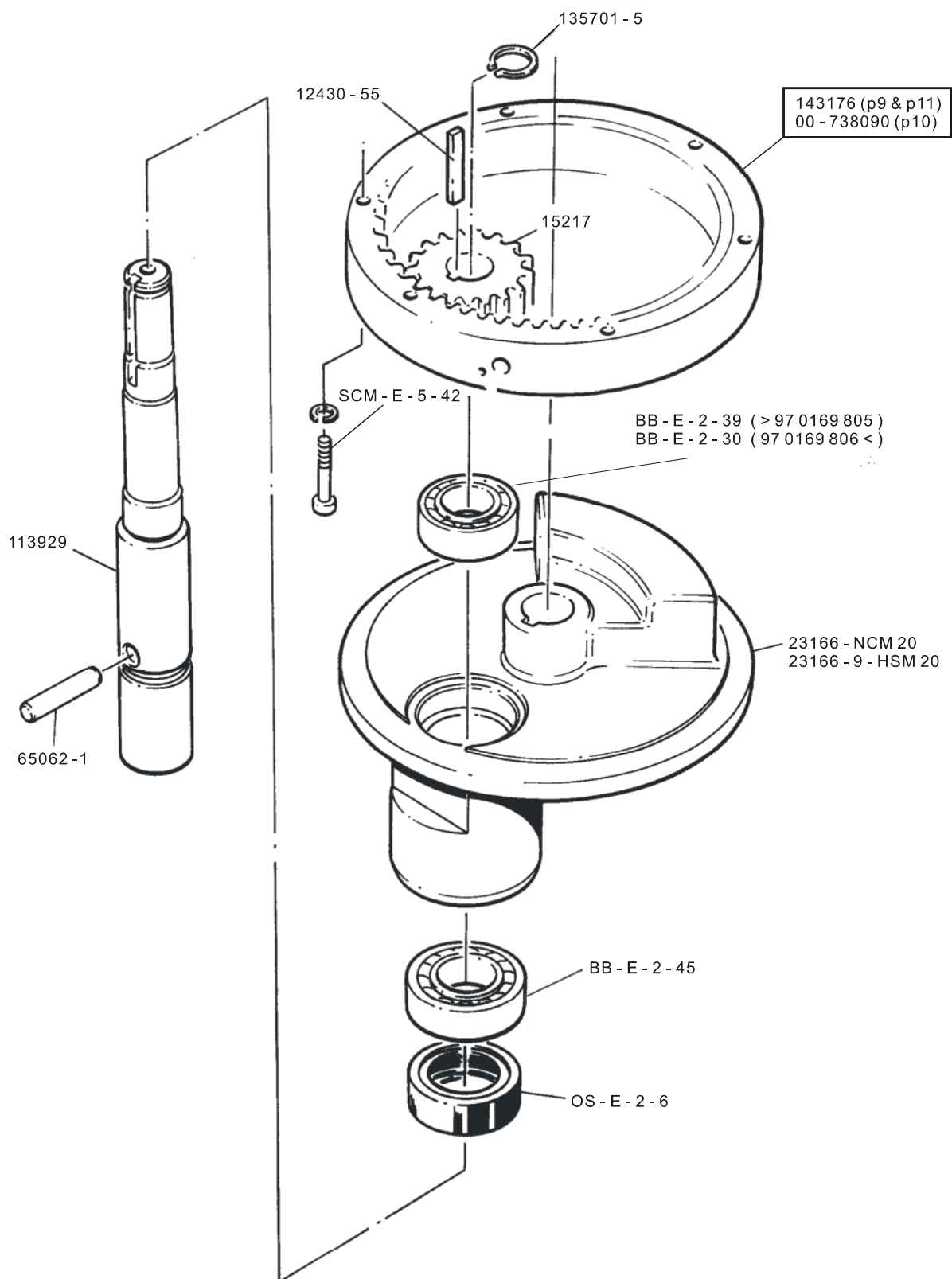


136157-1
WORM GEAR SHAFT ASSY 50Hz (inc Items *)
Arbre roue hélicoidal ensemble 50 Hz (Compr réf *)
Schneckenradwelle Kompl. 50 Hz (inkl. Teile *)
CONJUNTO DEL EJE DE ENGRANAJE SINFIN,
50 Hz (incl. Piezas*)

136157-2
WORM GEAR SHAFT ASSY 60Hz (inc Items *)
Arbre roue hélicoidal ensemble 60 Hz (Compr réf *)
Schneckenradwelle Kompl. 60 Hz (inkl. Teile *)
CONJUNTO DEL EJE DE ENGRANAJE SINFIN,
60 Hz (incl. Piezas*)

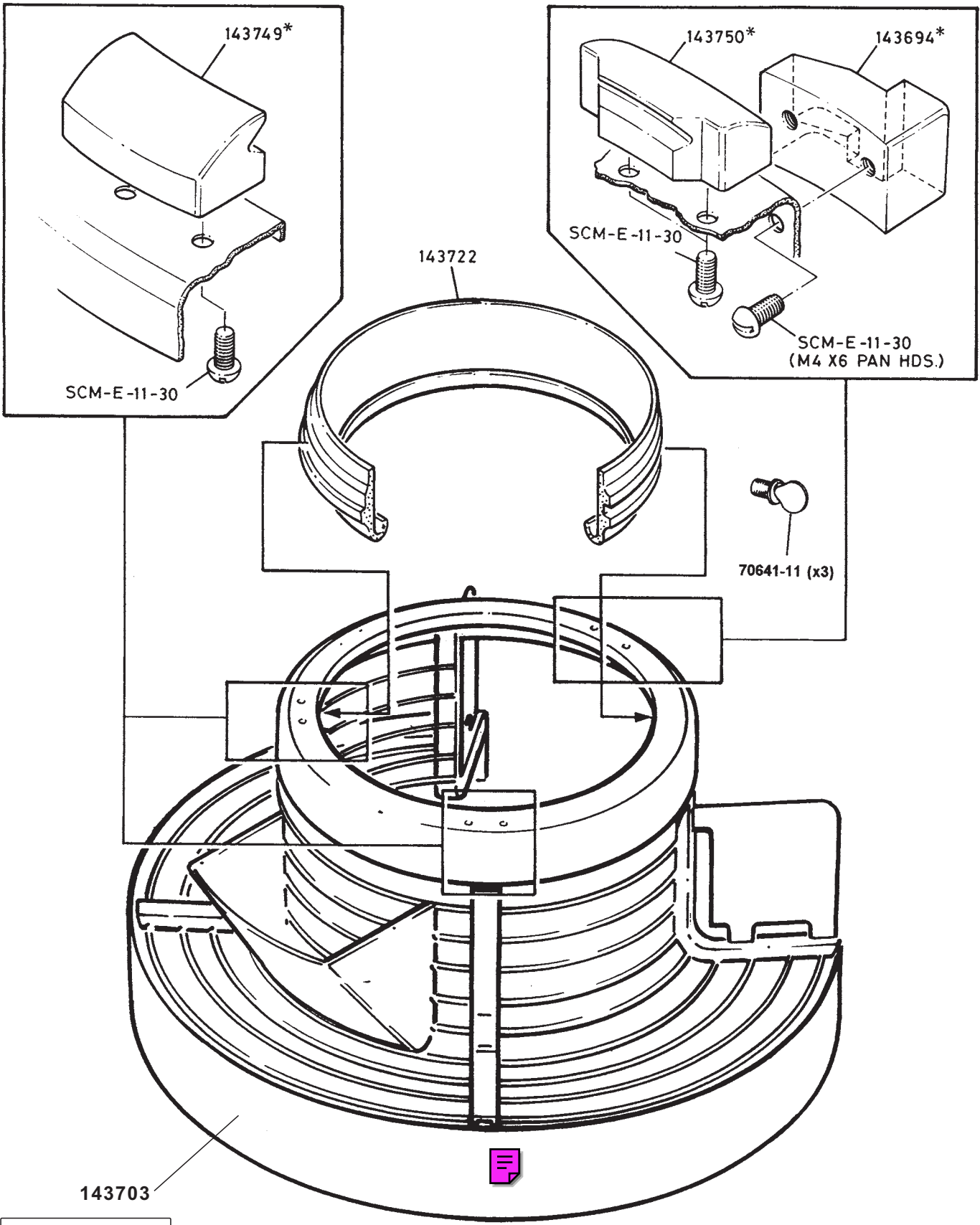
Planetary
Planétaire
Planetengesriebe
Planetario

HSM 20
NCM 20





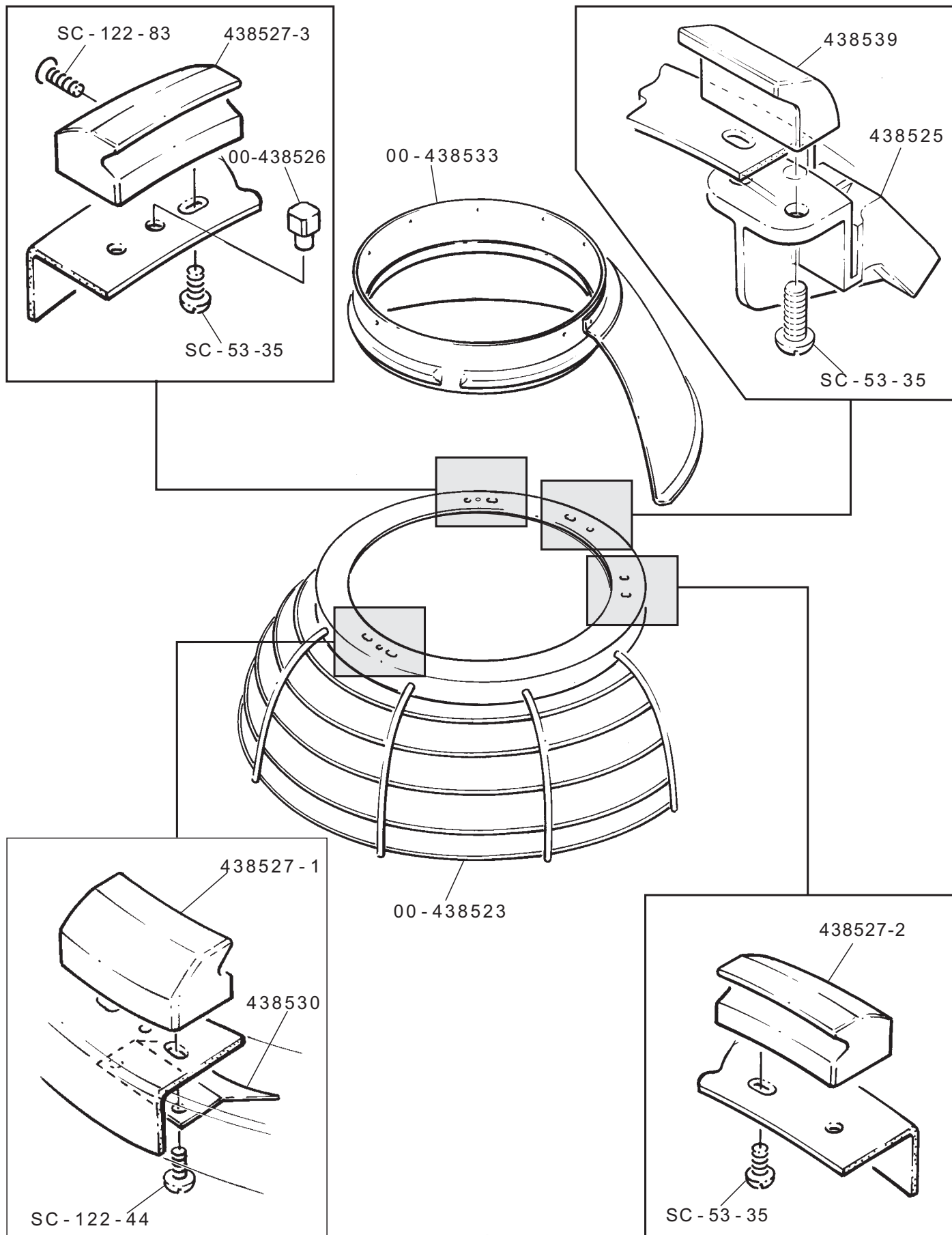
Guard Assembly
Sécurité de bol
Schutzgitter
Mecanismo de la rejilla de protección



Incl. Items *
Com. Léf
Inkl. Teile
INCL. PIEZAS*

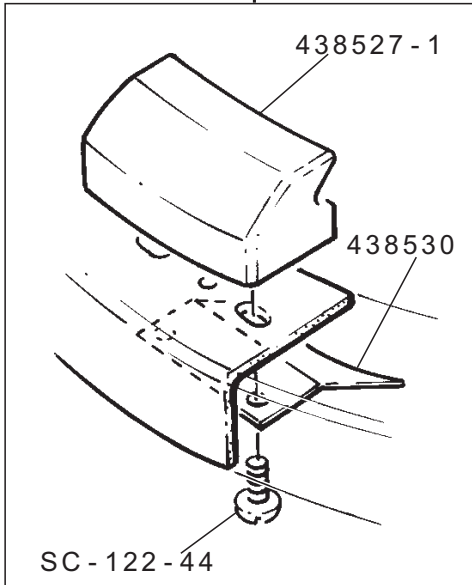
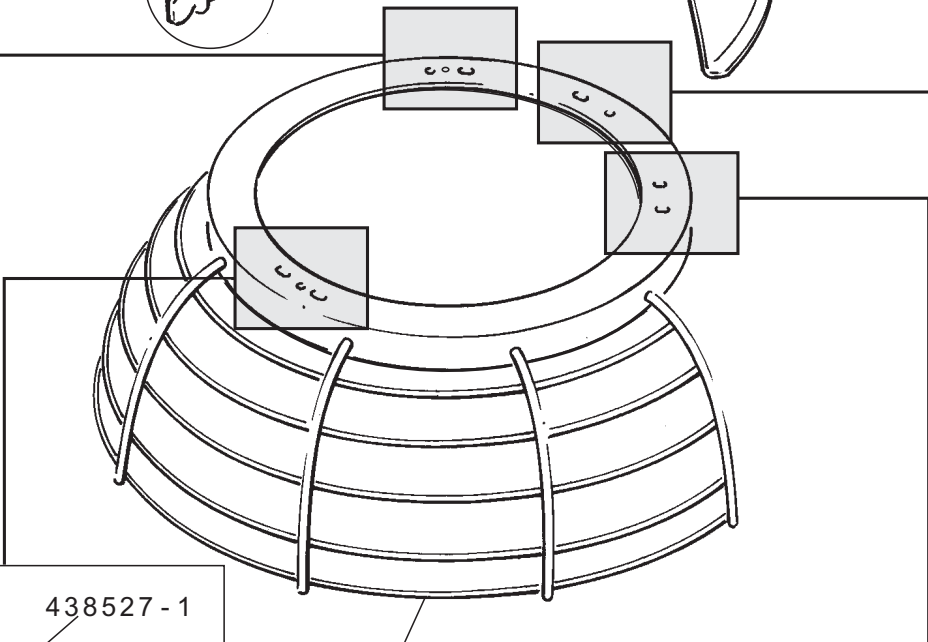
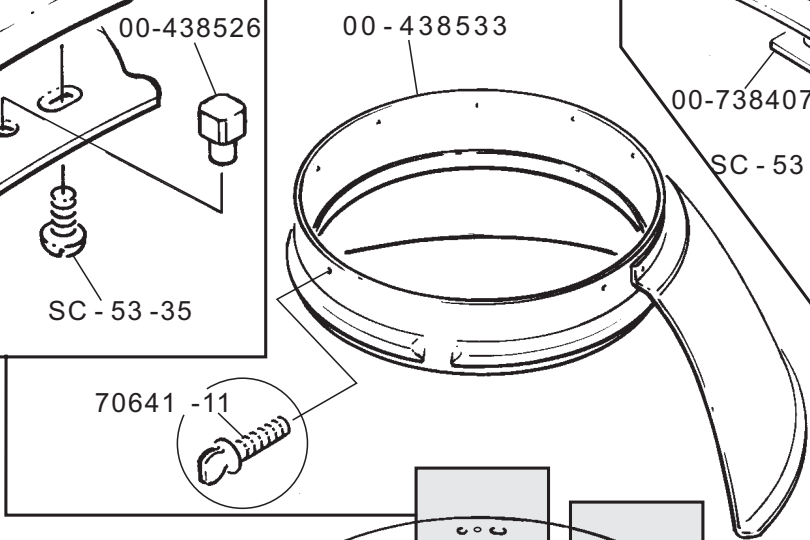
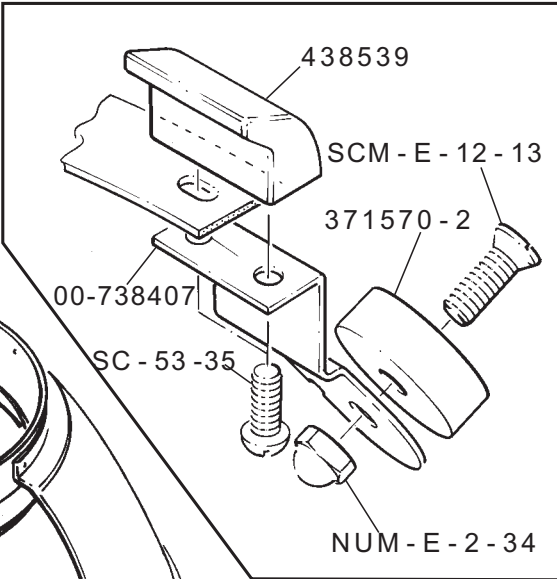
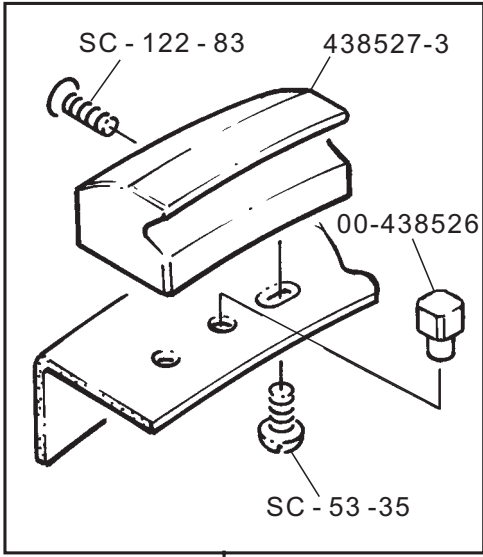
Guard Assembly
Sécurité de bol
Schutzgitter
Mecanismo de la rejilla de protección

HSM 20
NCM 20

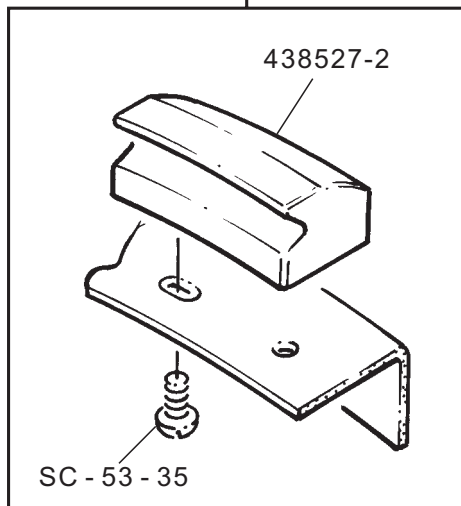




Guard Assembly (GERMAN)
Sécurité de bol
Schutzgitter
Mecanismo de la rejilla de protección

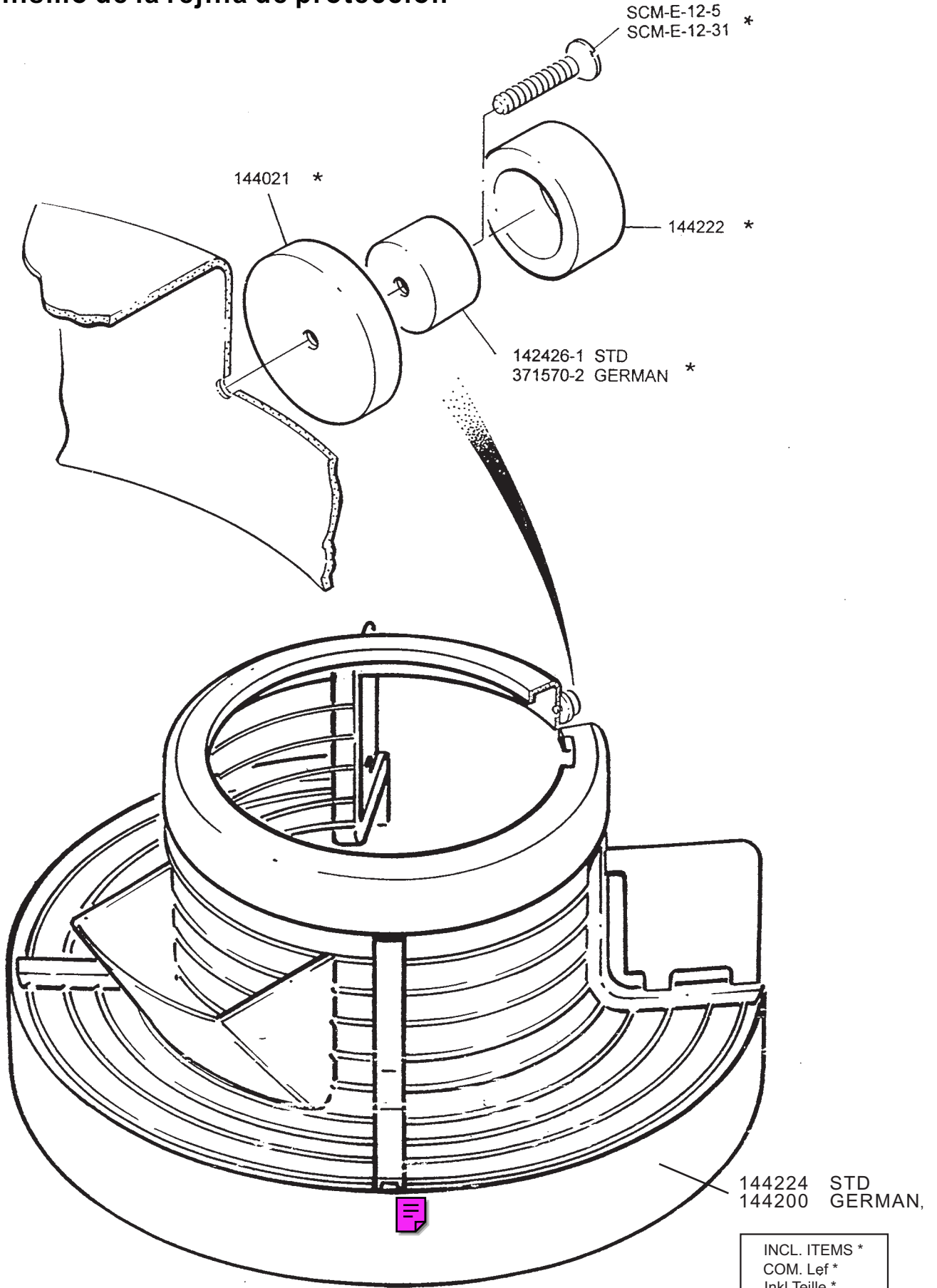


00-738451 Guard Assembly
 Sécurité de bol
 Schutzgitter
 Mecanismo de la rejilla de protección



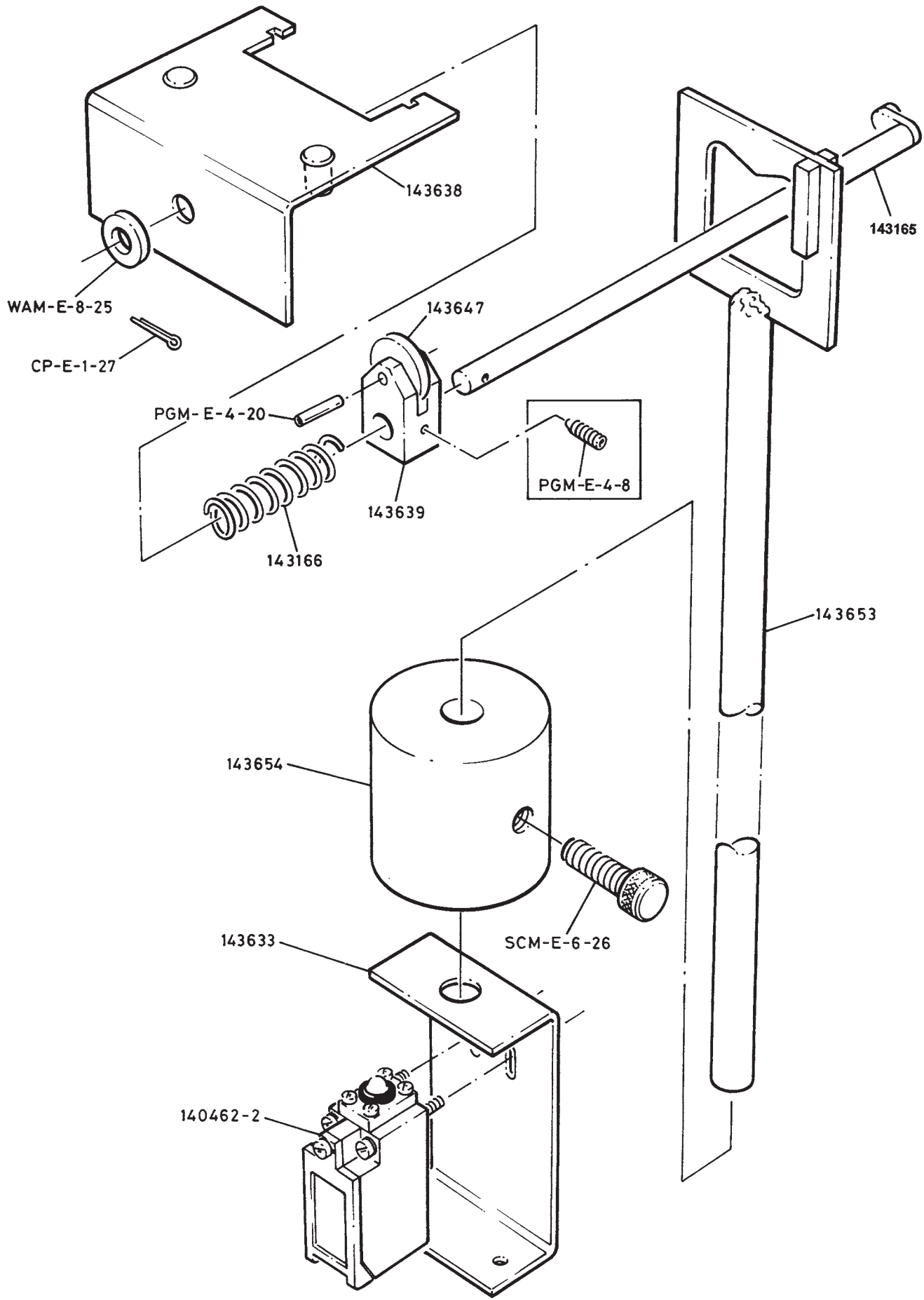
Guard Assembly
Sécurité de bol
Schutzgitter
Mecanismo de la rejilla de protección

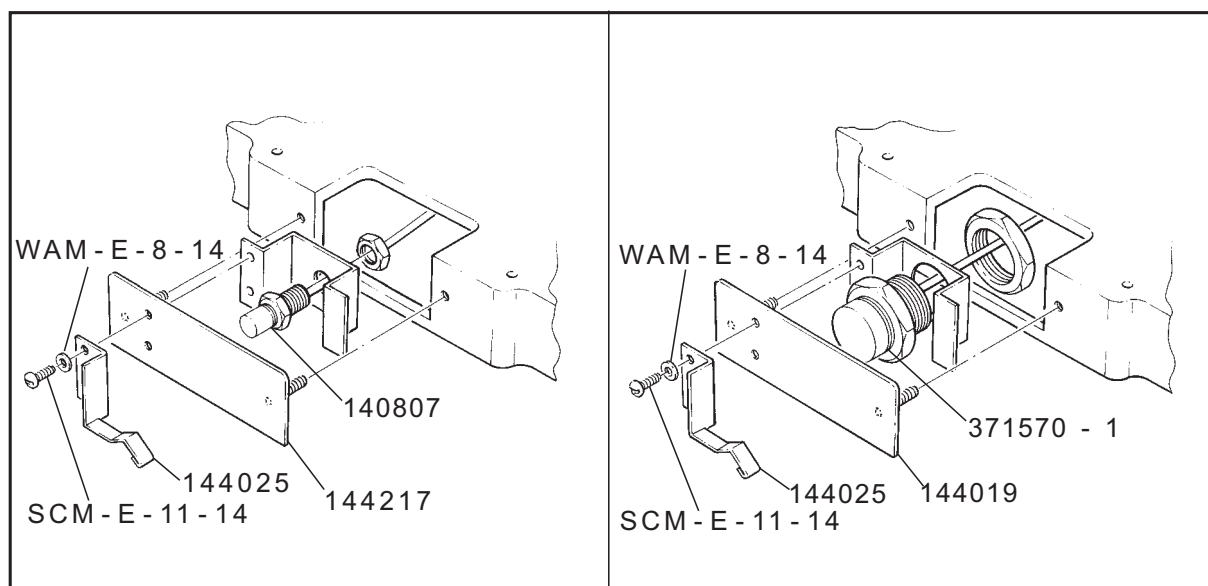
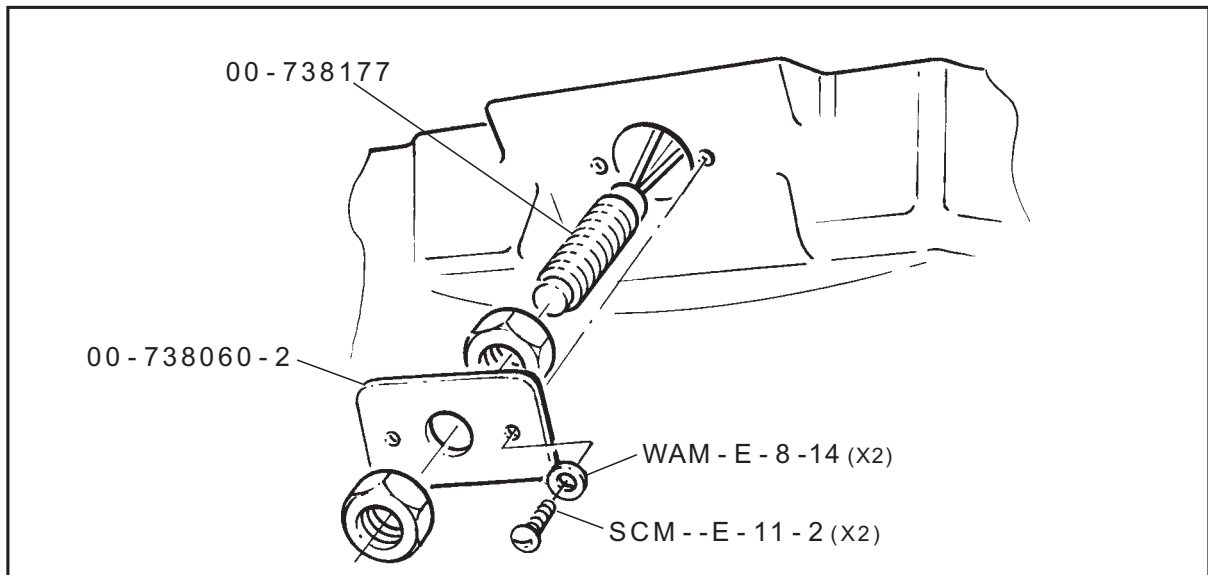
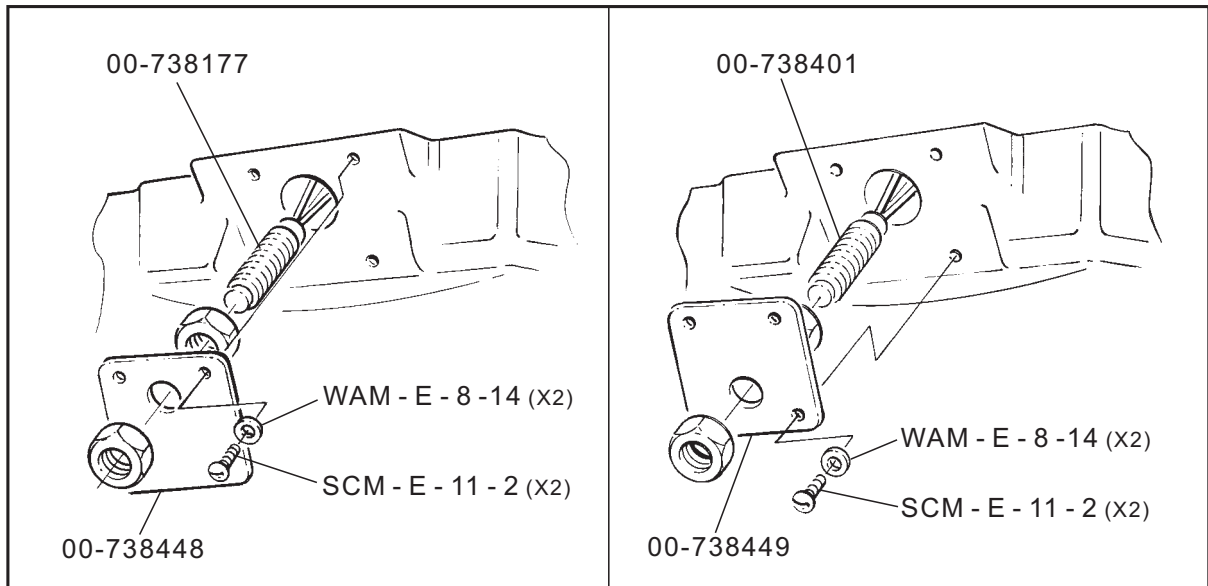
HSM 20
NCM 20





Guard Interlock Assembly
Verrouillage de sécurité de bol
Sicherheitsschalter
Mecanismo interbloqueo de la rejilla de protección



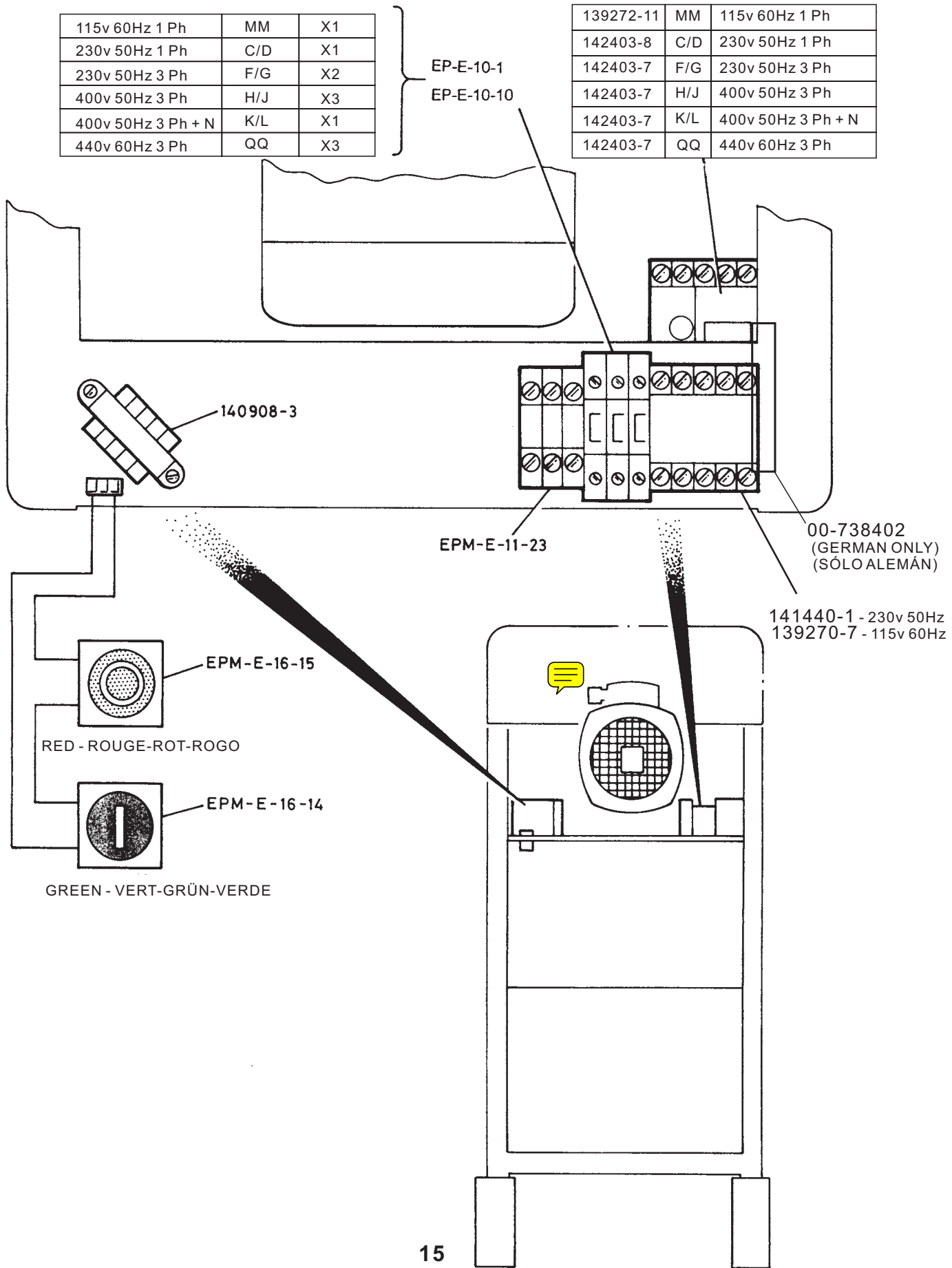


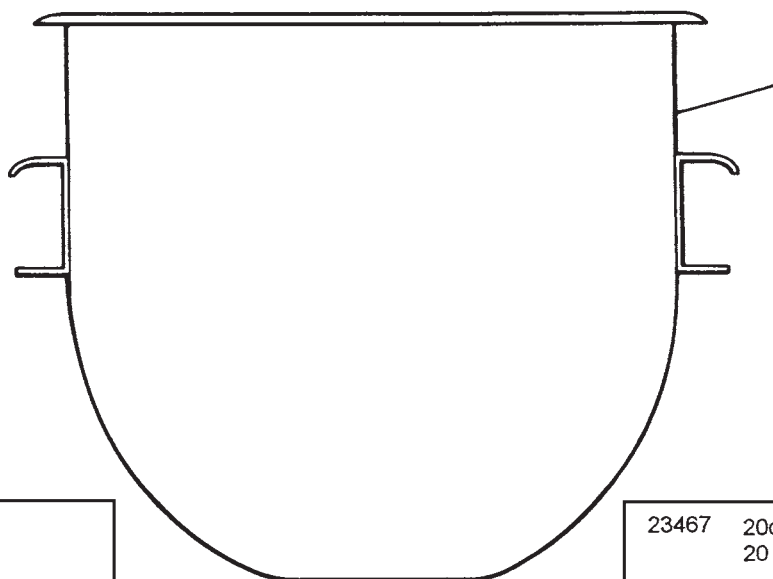


Electrics
Électriques
Elektrik
Sistema eléctrico

115v 60Hz 1 Ph	MM	X1
230v 50Hz 1 Ph	C/D	X1
230v 50Hz 3 Ph	F/G	X2
400v 50Hz 3 Ph	H/J	X3
400v 50Hz 3 Ph + N	K/L	X1
440v 60Hz 3 Ph	QQ	X3

139272-11	MM	115v 60Hz 1 Ph
142403-8	C/D	230v 50Hz 1 Ph
142403-7	F/G	230v 50Hz 3 Ph
142403-7	H/J	400v 50Hz 3 Ph
142403-7	K/L	400v 50Hz 3 Ph + N
142403-7	QQ	440v 60Hz 3 Ph



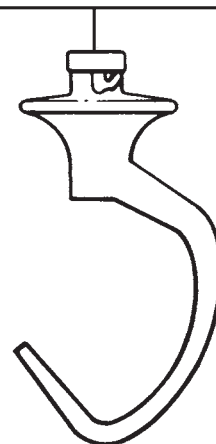
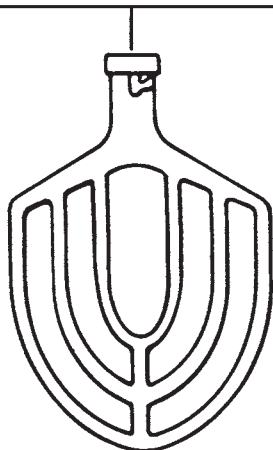


62104 20qt
 135377 10qt

23126	20qt A20B 20 l A20B
24822	20qt A20B (s.stl./inox/CrNi) 20 l A20B (s.stl./inox/CrNi)
36915	10qt A10B 10 l A10B

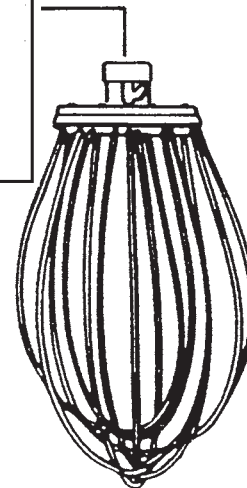
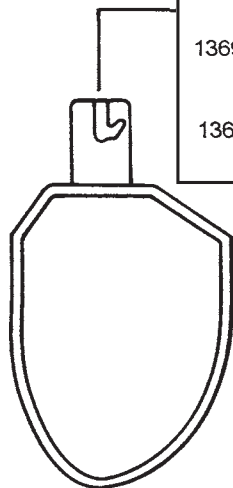
23467	20qt A20E 20 l A20E
53692	20qt A20E (s.stl./inox/CrNi) 20 l A20E (s.stl./inox/CrNi)
36912	10qt A10E 10 l A10E

40293

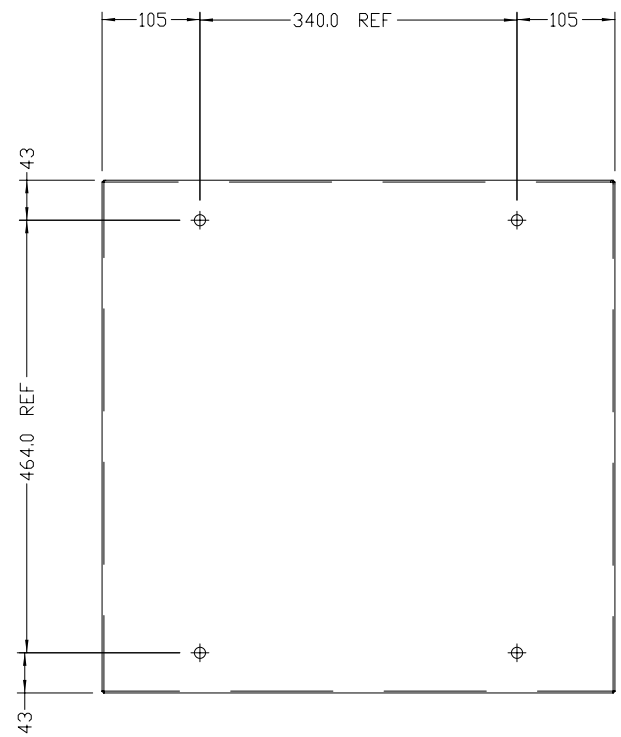
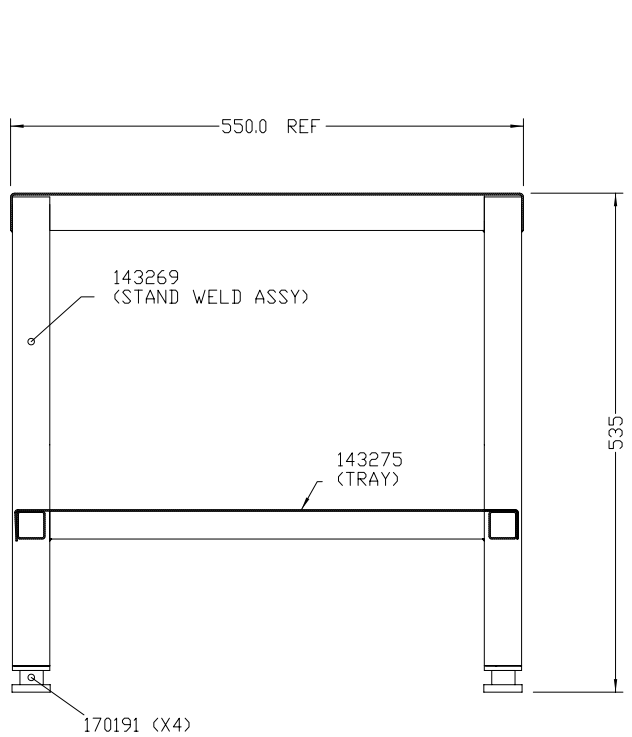


74286	20qt A20PK 20 l A20PK
59642	20qt A20PK(s.stl./inox/CrNi) 20 l A20PK (s.stl./inox/CrNi)
136914-1	10qt A10PK 10 l A10PK
136914-2	10qt A10PK(s.stl./inox/CrNi) 10 l A10PK(s.stl./inox/CrNi)

146010	20qt A20DG 20 l A20DG
32343	10qt A10D 10 l A10D
34962	10qt A10DG 10 l A10DG
23511-2-M	20qt A20D 20 l A20D



THIS DOCUMENT CONTAINS PROPRIETARY AND CONFIDENTIAL DATA OF HOBART CORPORATION OR ITS SUBSIDIARIES NO DISCLOSURE, REPRODUCTION OR USE OF ANY PART THEREOF MAY BE MADE WITHOUT WRITTEN PERMISSION OF HOBART.
 CE DOCUMENT CONTIENT DES DONNEES CONFIDENTIELLES APPARTENANT A HOBART CORPORATION OU A SES FILIALES, AUCUNE DIVULGATION, REPRODUCTION OU UTILISATION DE TOUT DU PARTIE DE CE DOCUMENT NE PEUT ETRE FAITE SANS L'AUTORISATION ECRITE D'HOBART.
 DAS URHEBERRECHT AN DIESER ZEICHNUNG VERBEIHT BEI DER HOBART CORPORATION ODER EINER IHRER TOCHTERGESSELLSCHAFTEN. JEDE NICHT VON UNS SCHRIFTLICH GENEHMIGTE BENUTZUNG, VERVIELFALTIGUNG, UBERLASSUNG AN DRITTE USV. IST STRAFBAR UND MACHT SCHWENERSATZPFLICHTIG.



REF: DCC UK CAD		REMOVE ALL BURRS AND SHARP EDGES
TOLERANCES NOT SPECIFIED TOLERANCES NON SPECIFIEES NICHT TOLERIERTE MASSE		REPORT ERRORS IMMEDIATELY
(EXCEPT HOLES) (EXCEPT LES TROUS) (GLDCHER AUSGESCHLOSSEN)		DO NOT SCALE DRAWING
± 0.50		STOCK SIZE- STANDARD COMMERCIAL TOLERANCES APPLY
HOLE TOLERANCES: TOLERANCES DE TROUS: LOCH-TOLERANZEN	RADI (R) RAYONS (R) RADIEN (R) 3-5mm	ENLEVER TOUTES LES BAVURES ET LES ANGLES VIFS
0- 3 (+0.08/-0.03)	ANGLES WINKEL	RAPPORTER LES ERREURS IMMEDIATEMENT
3- 6 (+0.10/-0.05)	45°	NE PAS PRENDRE DES COTES L'ECHELLE
6- 16 (+0.15/-0.05)		SUREPASSES-APPLIQUER LES TOLERANCES STD. DU COMMERCE
16- (+0.25/-0.05)		ALLE KANTEN ENTGRATEN
CHAMFERS (C) CHANFREIN (C) 0.5-1 x 45°-50° FASEN (C)		FEHLER SODORT MELDEN
		NICHT MASSTÄBLICH
		RO-MATERIAL-NORM TOLERANZEN VERWENDBAR

MATERIAL
FINISH
NONE

A	-----	----	----
B	RELEASE TO PRODUCTION	3-10-95	EU5530
C	HEIGHT DIMENSION CLARIFIED	11-1-96	EU5629

DESIGNATION: STAND ASSY NCM20 STATIC			
BENENNUNG: NCM20			
PAT./MELD. NR.:		MIDELL. NR.:	
G.S.		12.07.95	1:4
HOBART		C-143265	

C-143265



HOBART

C-143265

REV. 001

SERVICE

Hobart trained service technicians strategically located at the listed Hobart branches are prepared to give you fast, efficient and reliable service. Protect your investment by having a Hobart inspection contract, which assures the continued, efficient operation of your Hobart machines, spares and accessories.

For further details contact:-

SALES: 07002 101 101

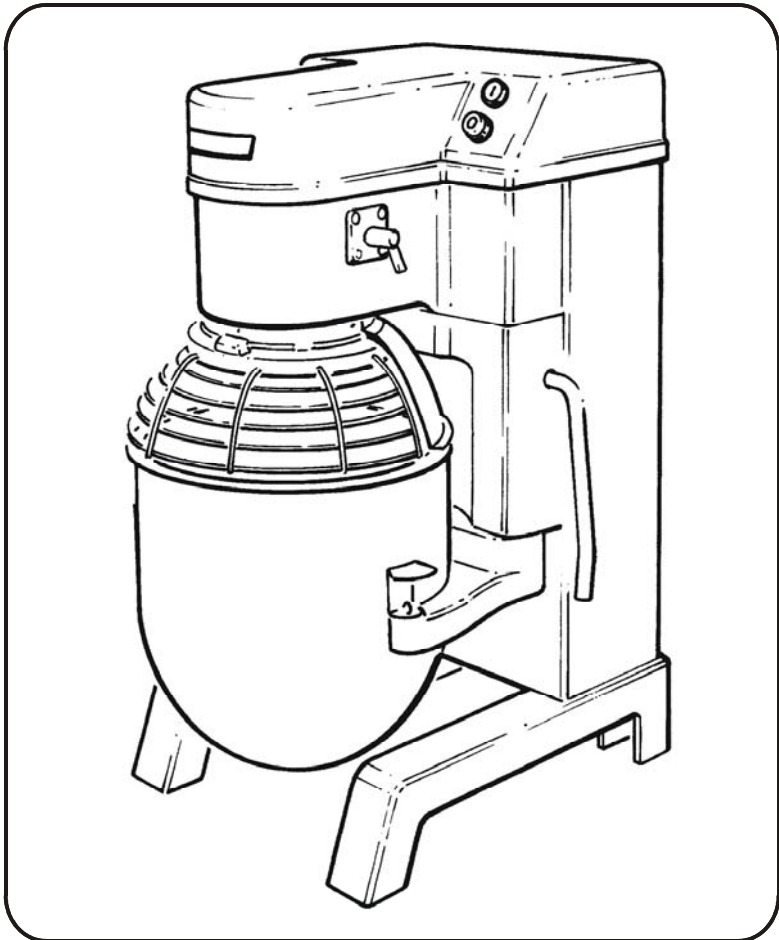
SERVICE: 07002 202 202

SPARES: 07002 303 303

Continued product improvement is a Hobart policy, specifications may change without notice.

Hobart UK
Hobart House, 51 The Bourne,
Southgate, London N14 6RT
Tel: 020 8920 2800 Fax 020 8886 0450
www.hobartuk.com

HOBART



HSM 20 & NCM 20

Catalogue of Replacement Parts
Catalogue de Pieces de Rechange
Ersatzteilkatalog



CE

PLE 200321-G-12-08
EU 8240

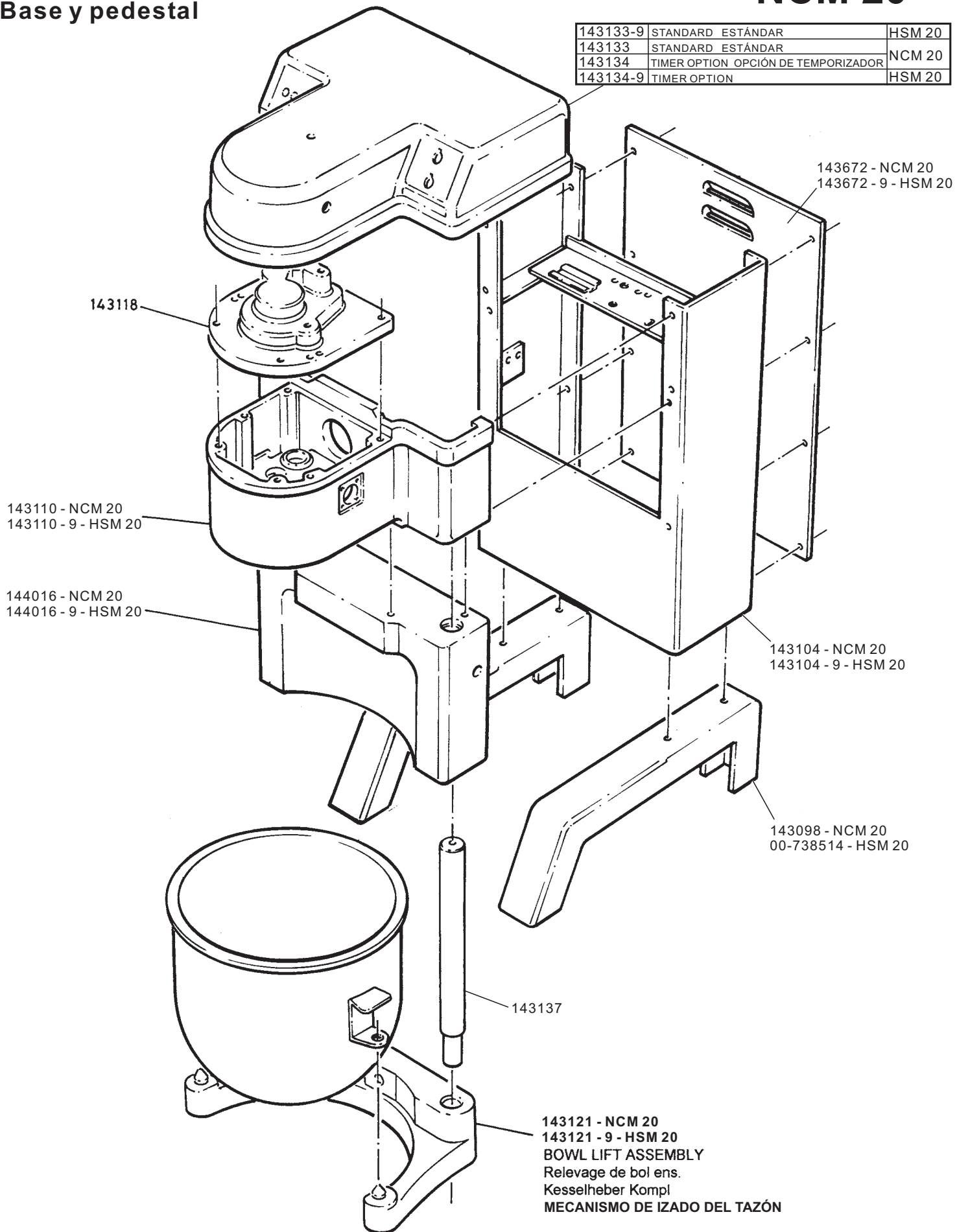
Page
Seite

2	Base and Pedestal Unit Base et Colonne Gehäuse mitt standfüßen Base y pedestal
3	Bowl Lift Revelage de bol Kesselheber Palanca para subir el tazón
4	Shifter Unit Changement de vitesses Geschwindig Keitswahlschalter Cambio de velocidades
5	Centre Shaft Arbre Central Getriebewelle Eje central
6	Transmission Shaft Arbre Intermédiare Antrießswelle Eje de transmisión
7	Worm Gear Shaft Arbre roue hélicoidal Schneckenradwelle Eje de engranaje sinfín
8	Planetary Planétaire Planetengesriebe Planetario
9/10/11/12	Guard Assembly Sécurité de bol Schtuzgitter Mecanismo de la rejilla de protección
13/14	Guard Interlock Assembly Verrouillage de sécurité de bol Sicherheitsschalter Mecanismo interbloqueo de la rejilla de protección
14	Electrics Électriques Elektrik Sistema eléctrico
15	Bowl and Equipment Bol et Équipement Kessel und Austrüstung Tazón y equipo

Base and Pedestal Unit
Base et Colonne
Gehäuse mitt standfüßen
Base y pedestal

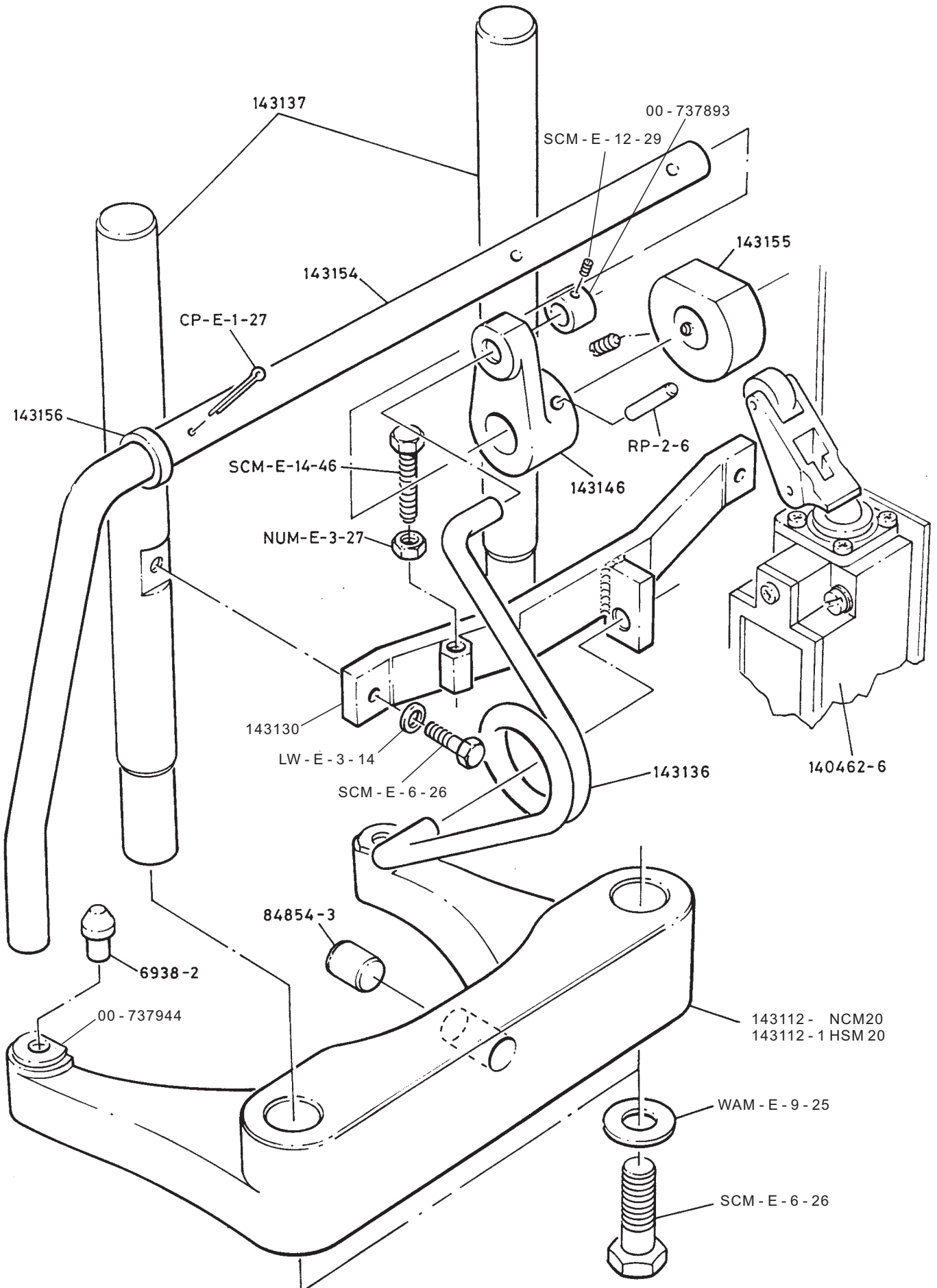
HSM 20
NCM 20

143133-9	STANDARD ESTÁNDAR	HSM 20
143133	STANDARD ESTÁNDAR	NCM 20
143134	TIMER OPTION OPCIÓN DE TEMPORIZADOR	NCM 20
143134-9	TIMER OPTION	HSM 20



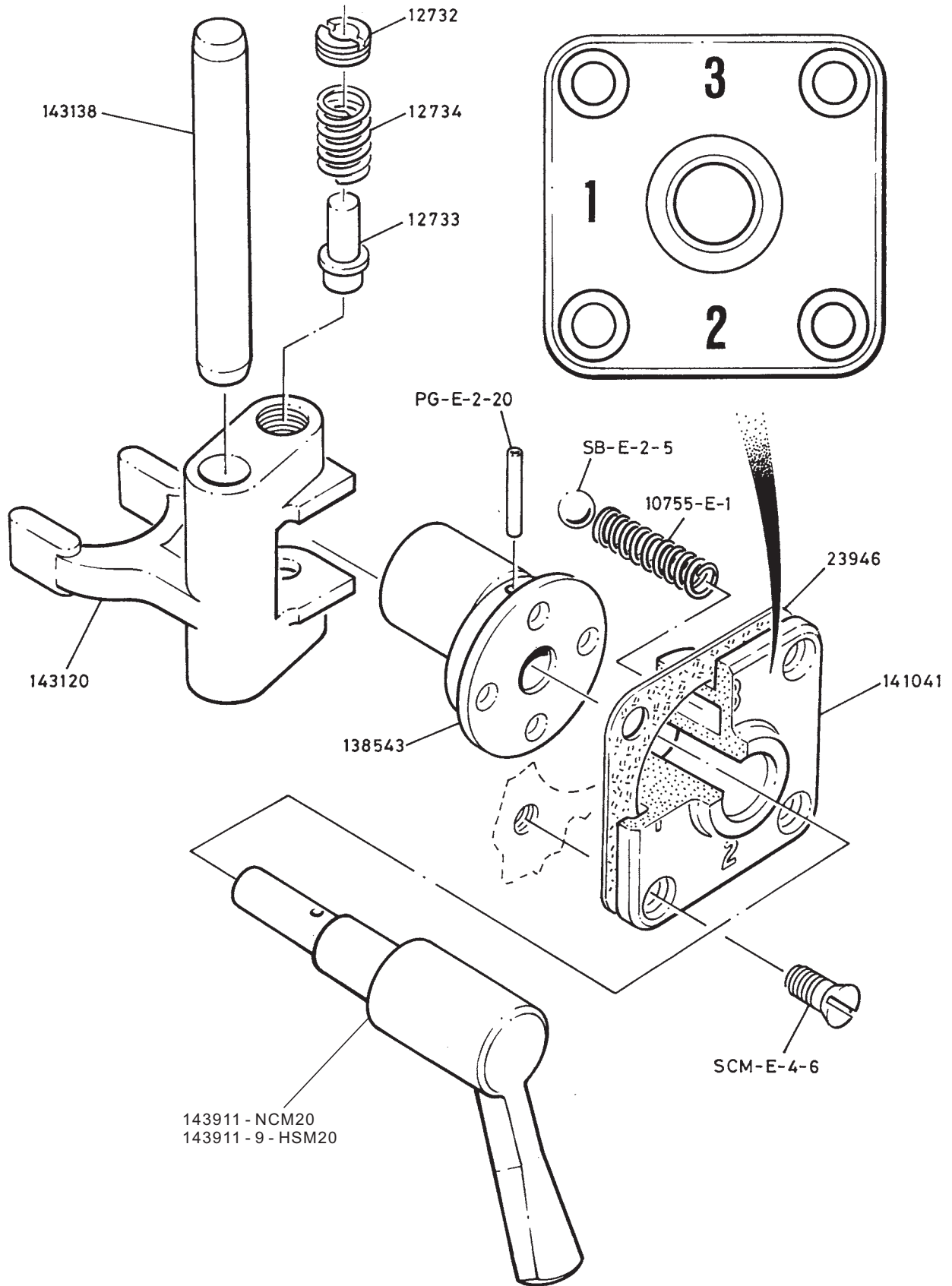
HOBART

Bowl Lift
Revelage de bol
Kesselheber
Palanca para subir el tazón



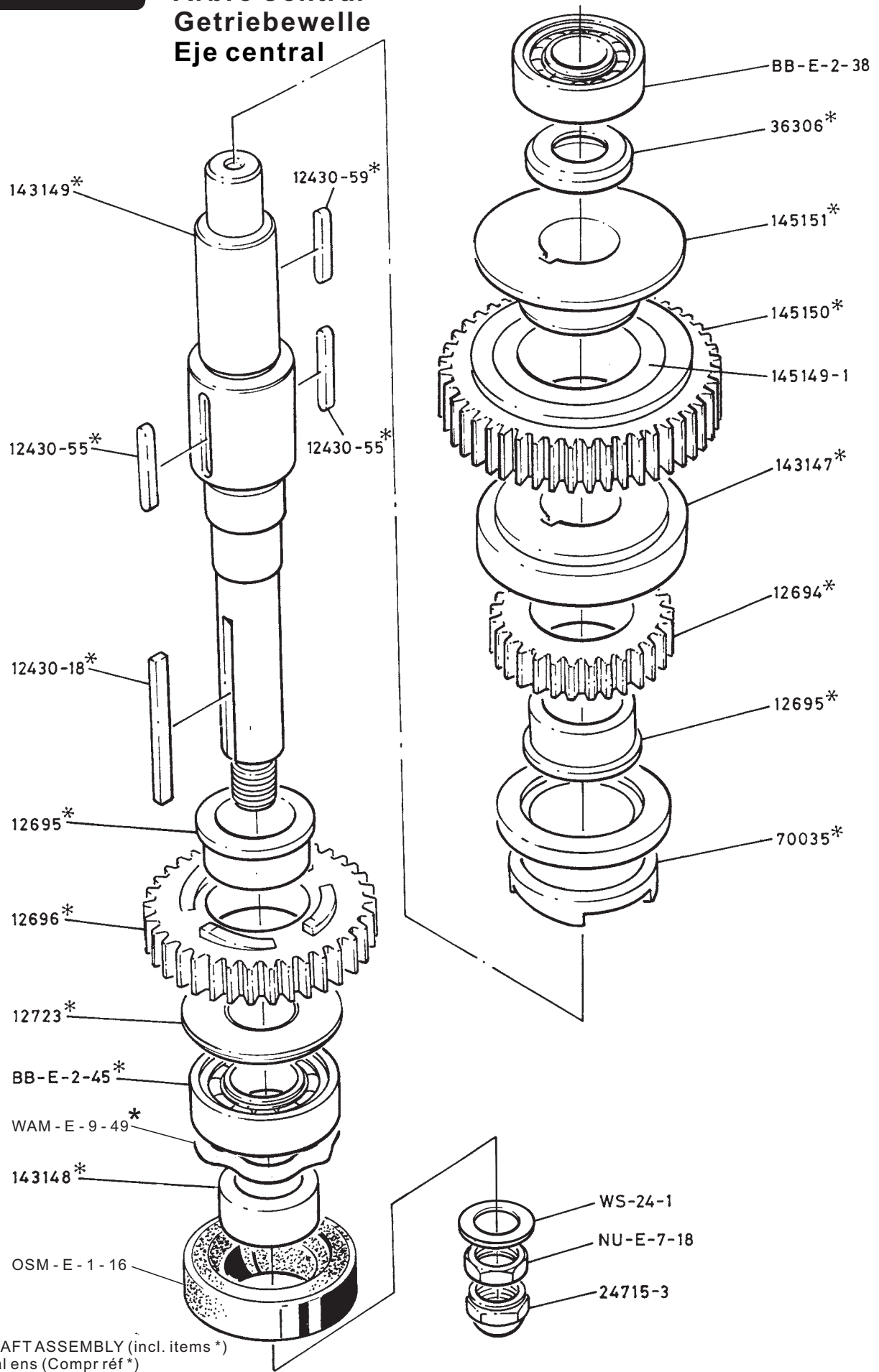
Shifter Unit
Changement de vitesses
Geschwindigkeitswahlschalter
Cambio de velocidades

HSM 20
NCM 20





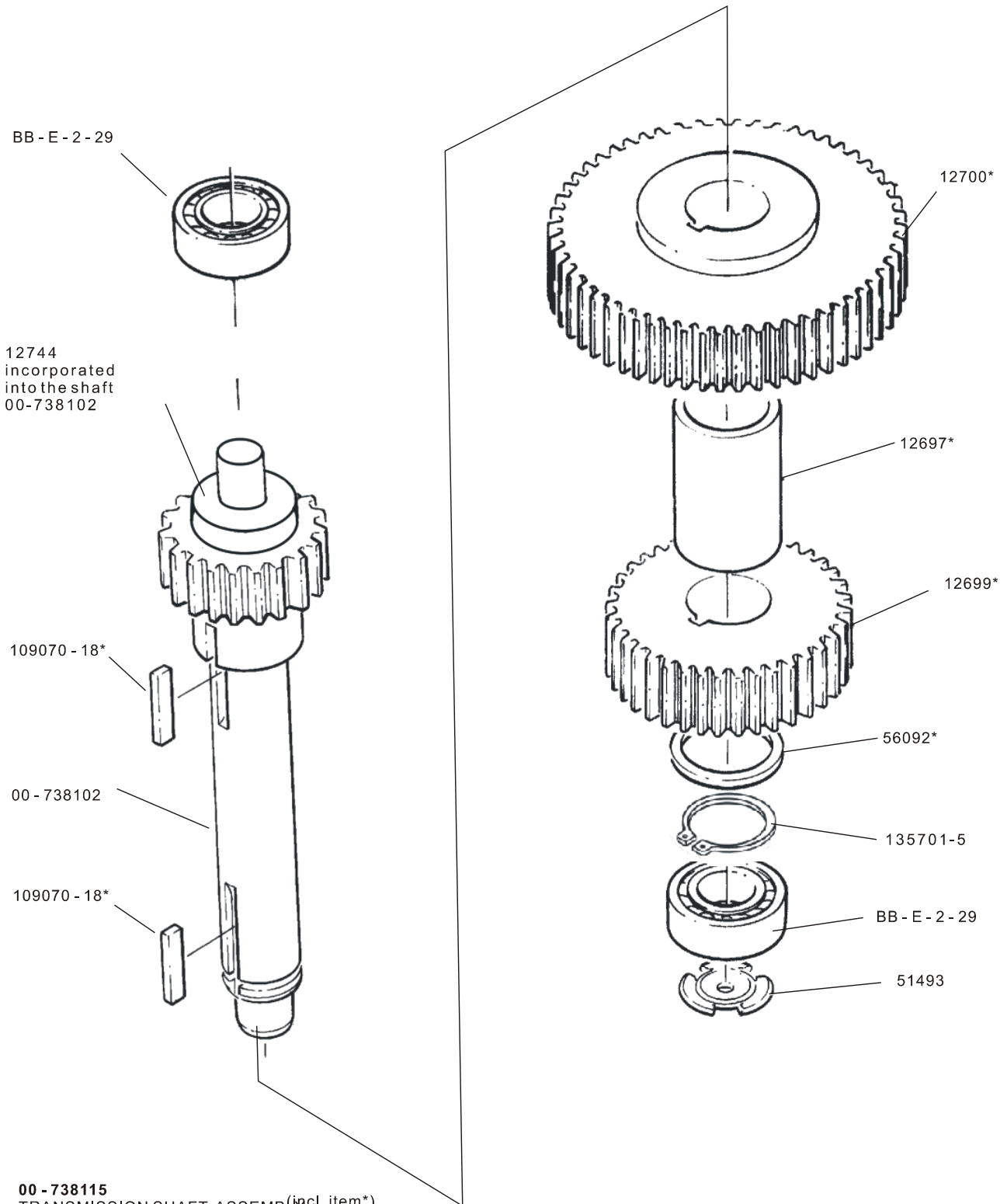
**Centre Shaft
Arbre Central
Getriebewelle
Eje central**



143153
CENTRE SHAFT ASSEMBLY (incl. items *)
Arbre Central ens (Compr réf *)
Getriebewelle Kompl (inkl. Teile *)
CONJUNTO DEL EJE CENTRAL (incl. piezas*)

**Transmission Shaft
Arbre Intermédiaire
Antriebswelle**

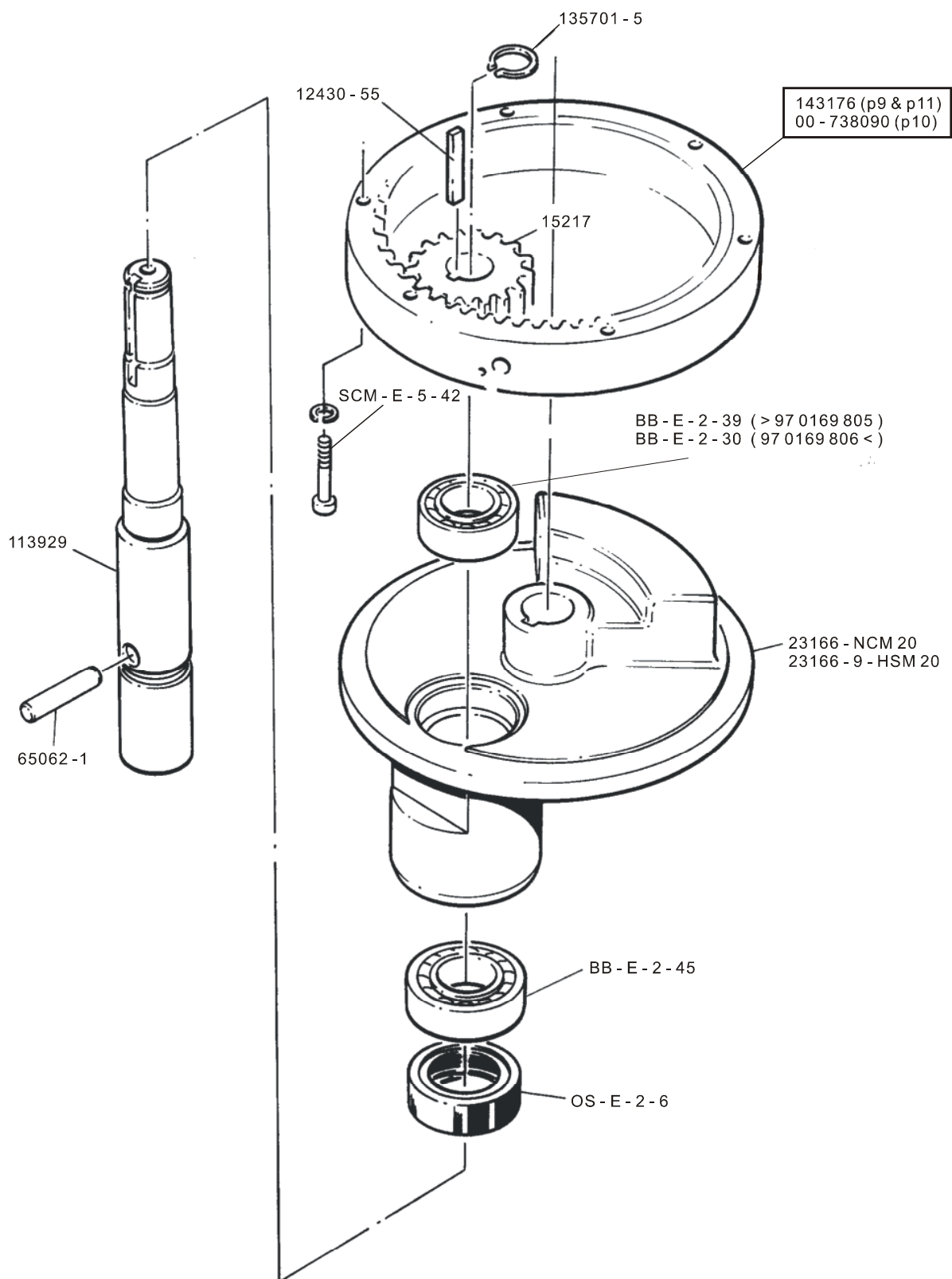
**HSM 20
NCM 20**



00 - 738115
 TRANSMISSION SHAFT, ASSEMBLY (incl. item*)
 arbre intermediaire, ensemble (compr. ref.*)
 Antriebwelle, komplett (inkl. Teile*)

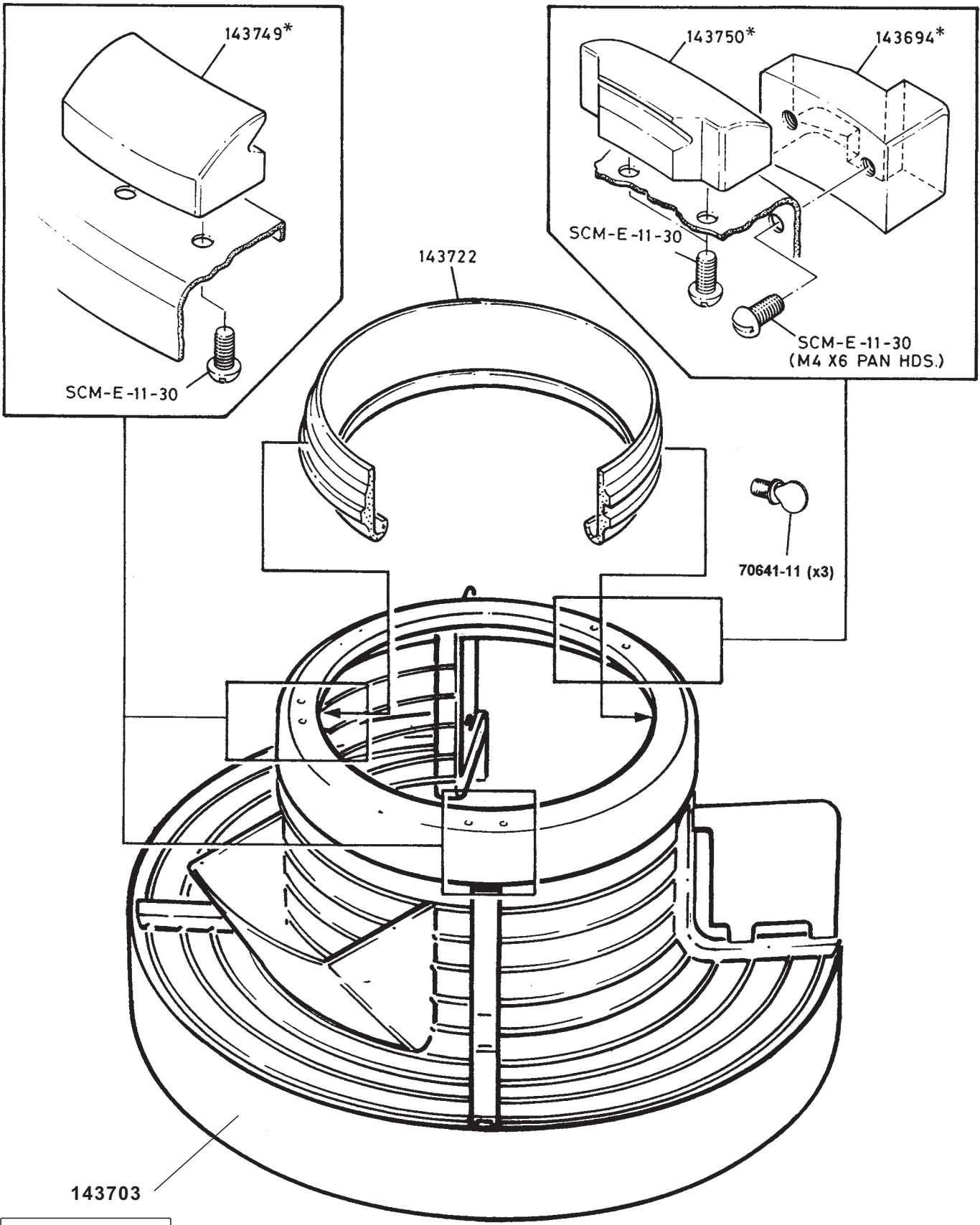
**Planetary
Planétaire
Planetengesriebe
Planetario**

**HSM 20
NCM 20**





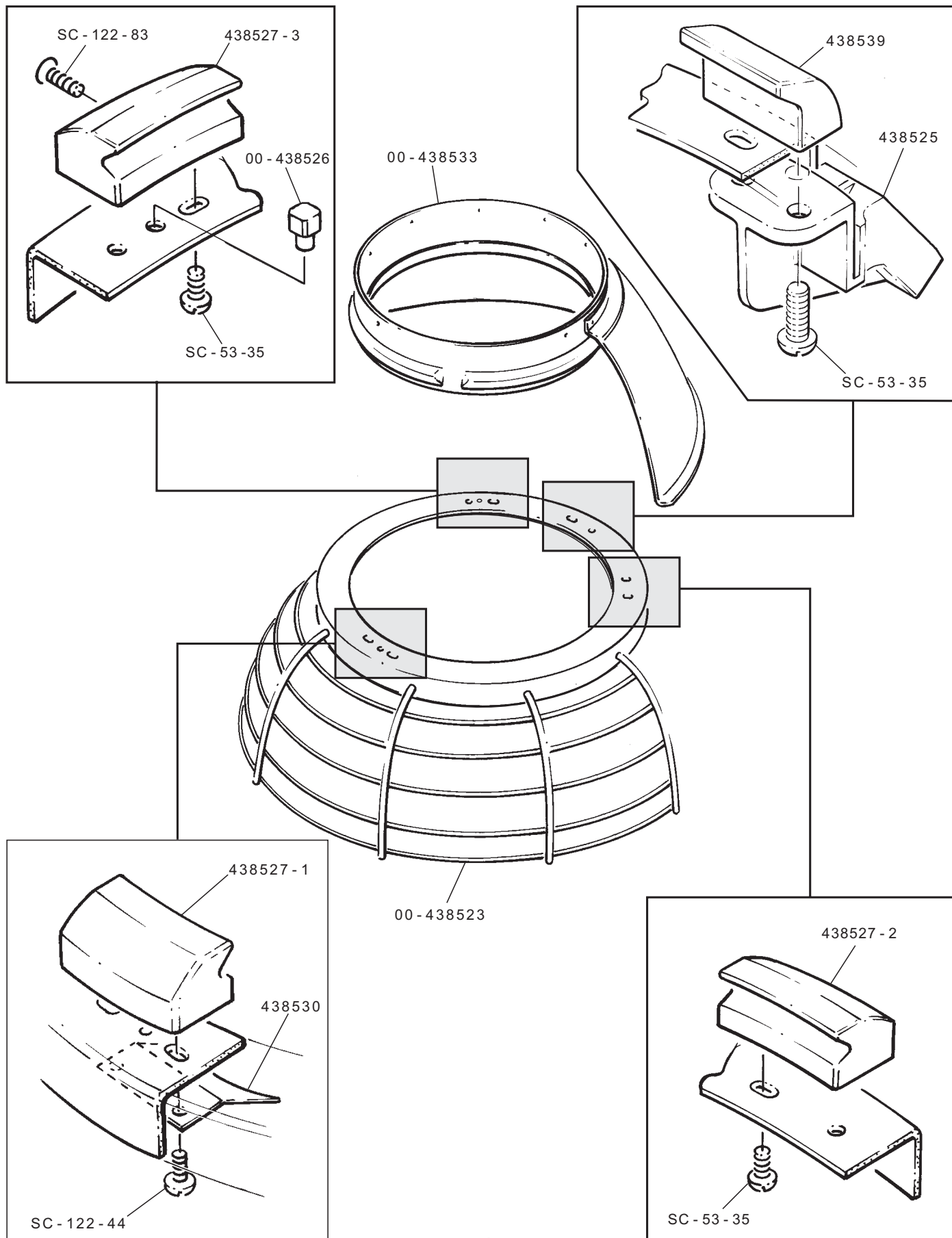
Guard Assembly
Sécurité de bol
Schutzgitter
Mecanismo de la rejilla de protección



Incl. Items *
Com. Léf
Inkl. Teile
INCL. PIEZAS*

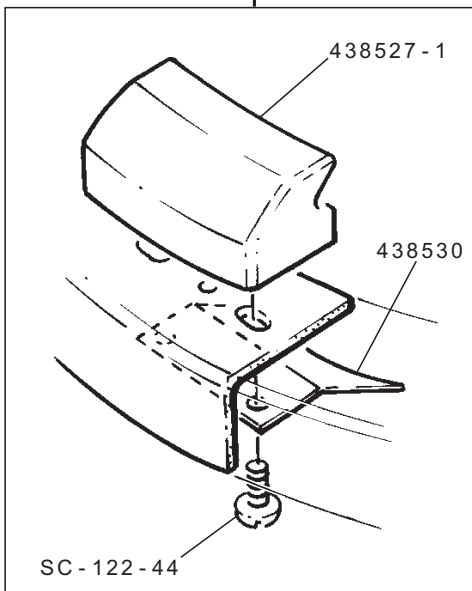
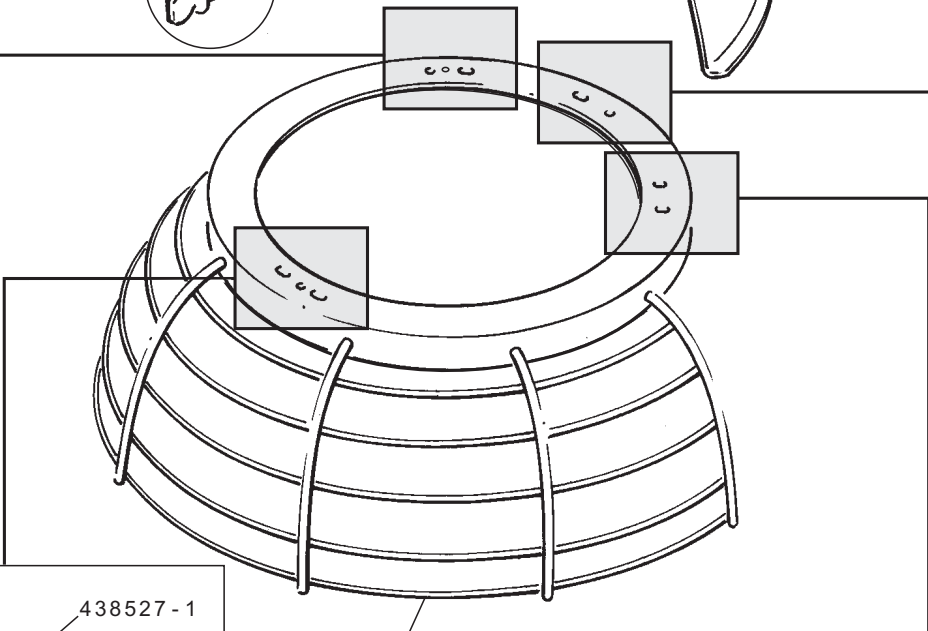
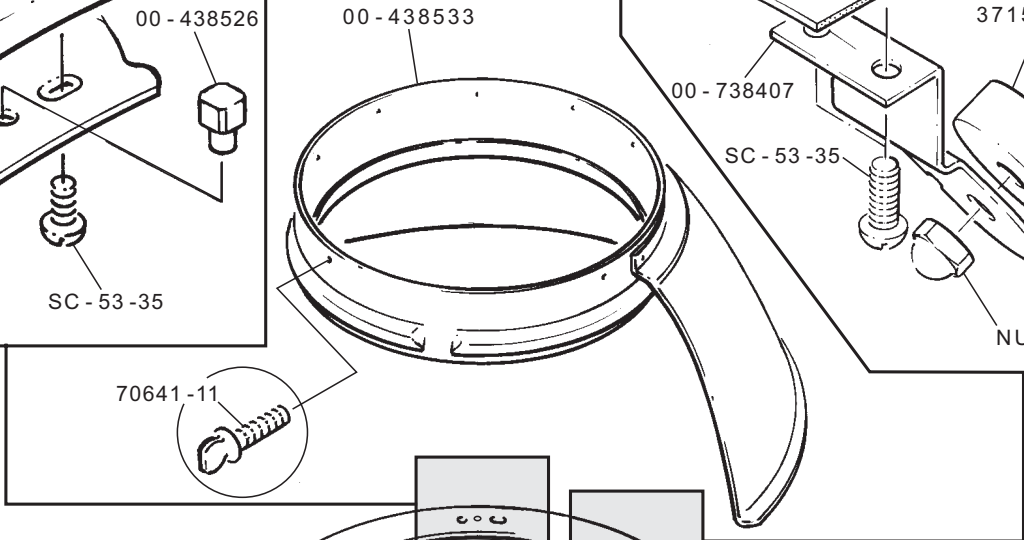
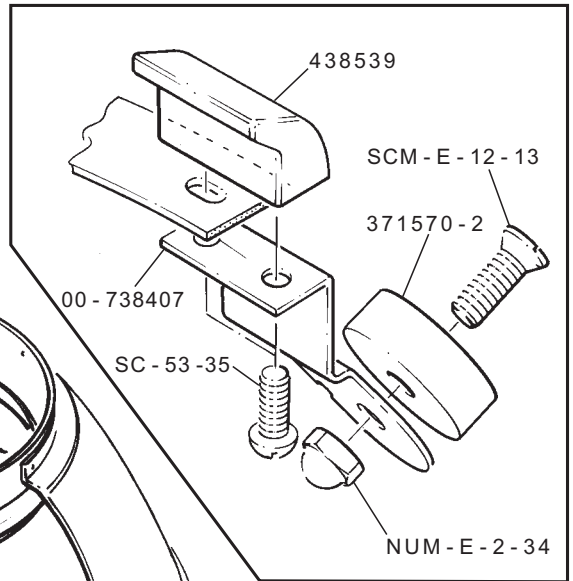
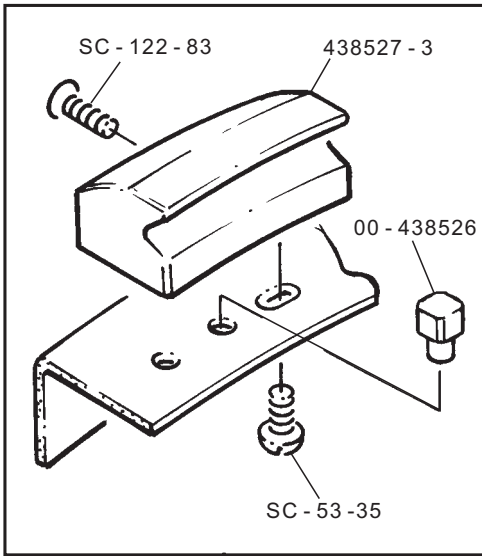
Guard Assembly
Sécurité de bol
Schutzgitter
Mecanismo de la rejilla de protección

HSM 20
NCM 20

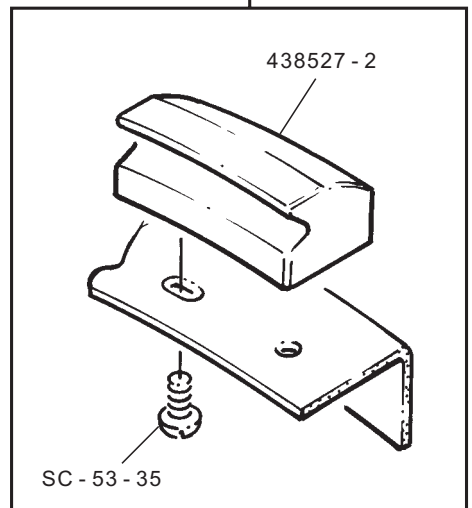




Guard Assembly (GERMAN)
Sécurité de bol
Schutzgitter
Mecanismo de la rejilla de protección

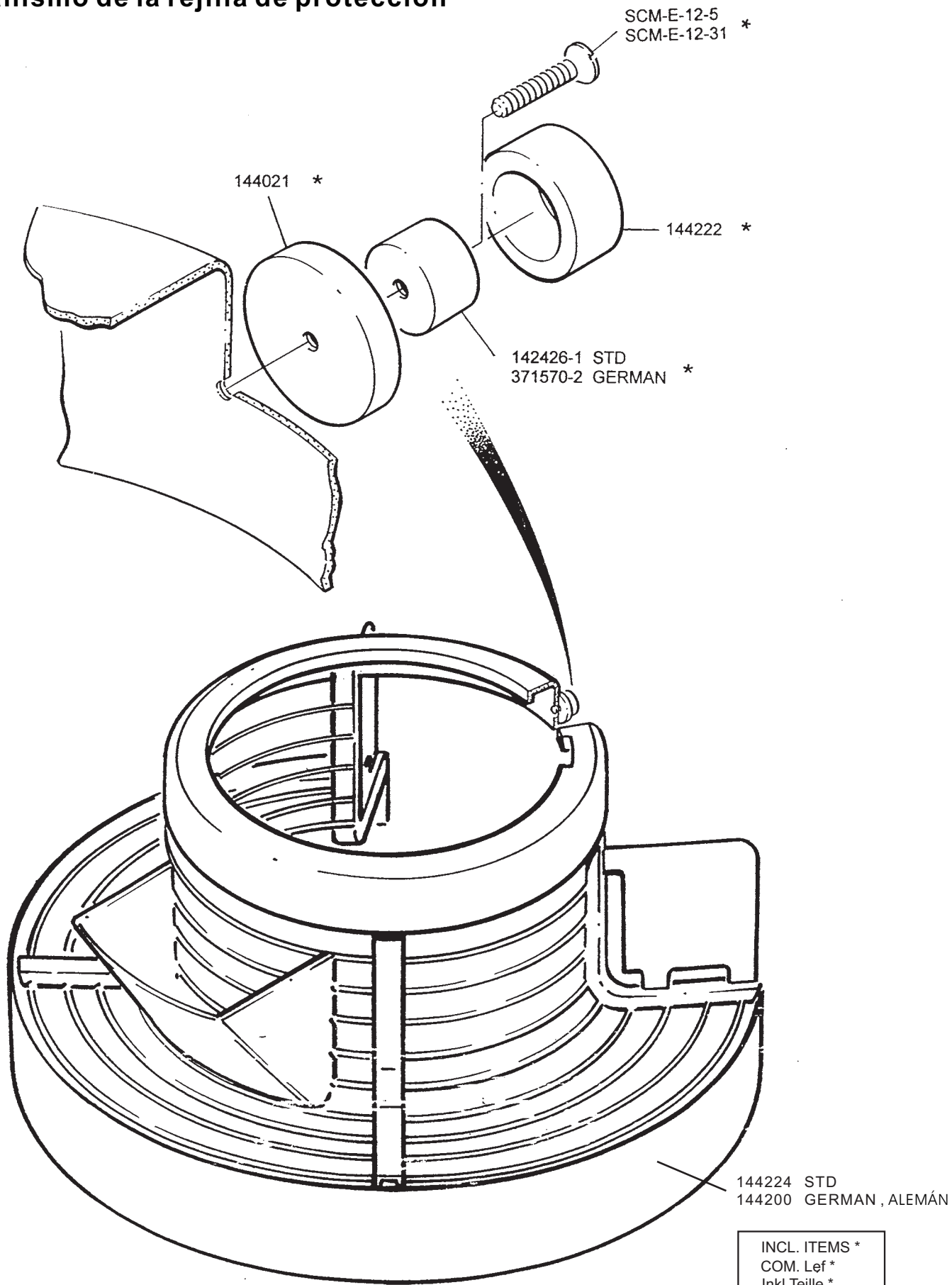


00-738451 Guard Assembly
Sécurité de bol
Schutzgitter
Mecanismo de la rejilla de protección



Guard Assembly
Sécurité de bol
Schutzgitter
Mecanismo de la rejilla de protección

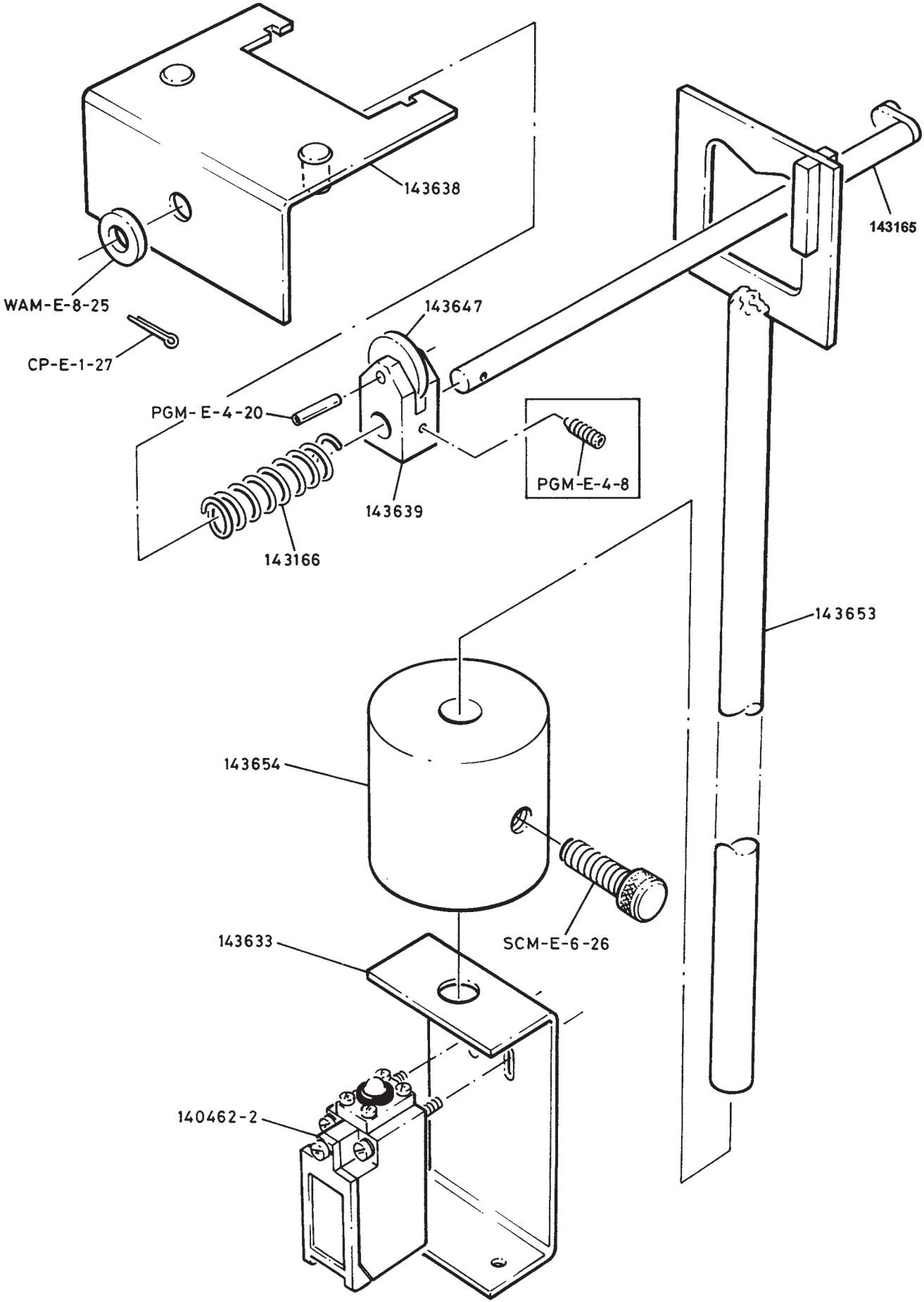
HSM 20
NCM 20

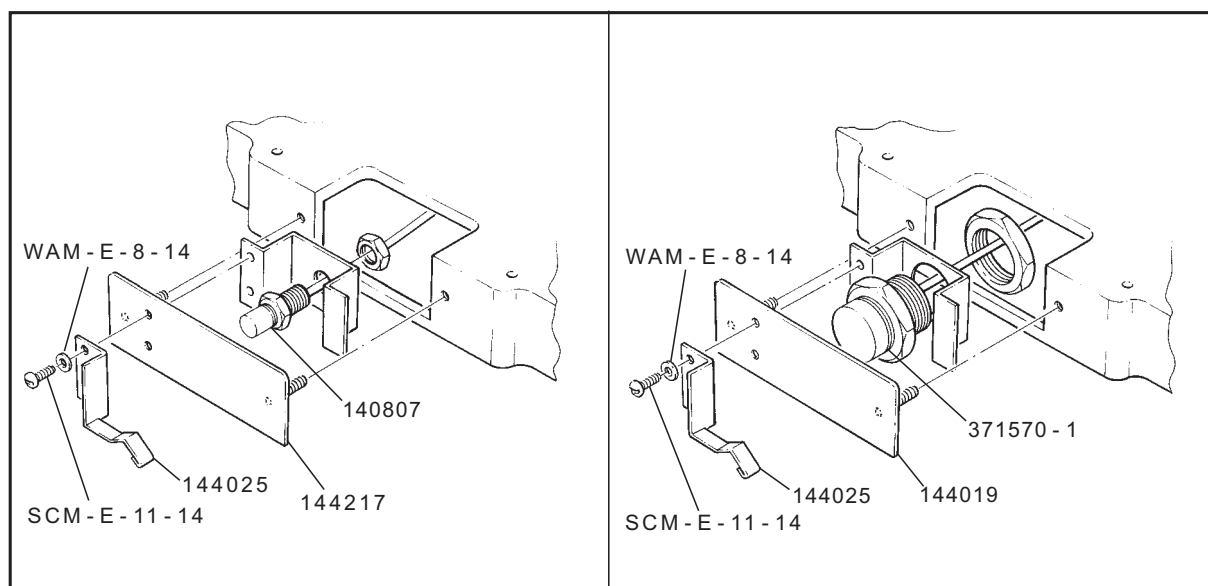
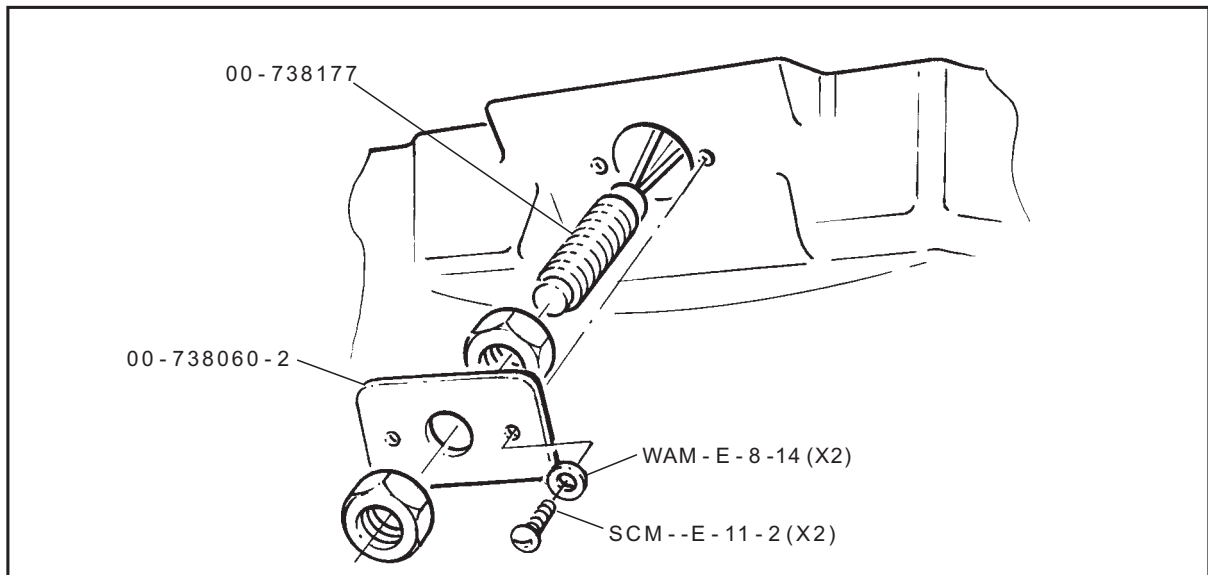
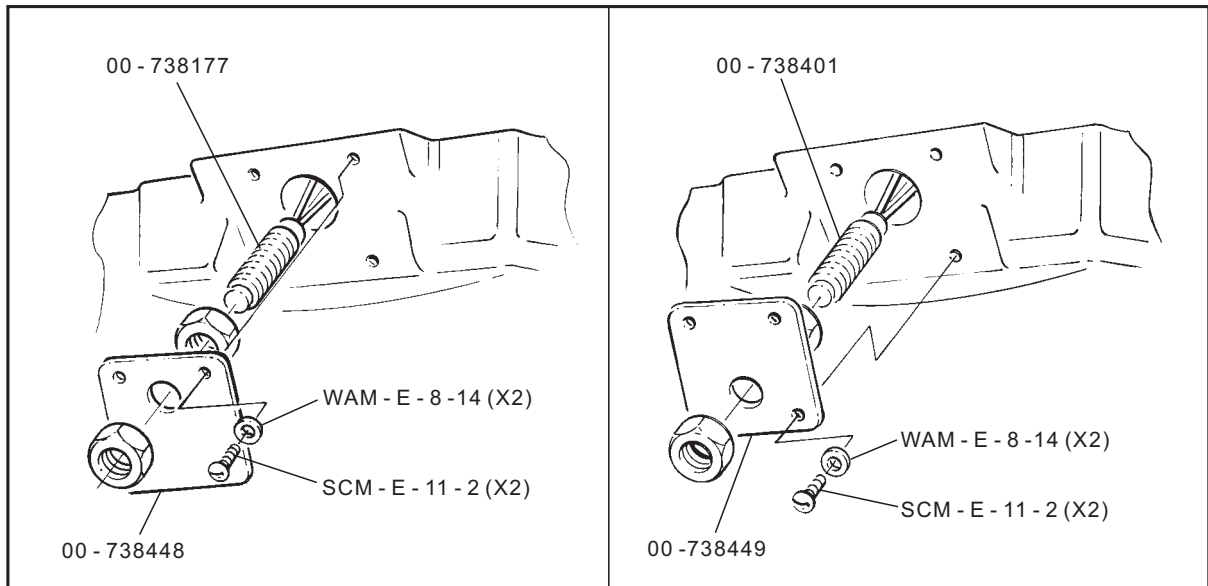


INCL. ITEMS *
COM. Lef *
Inkl Teile *
INCL. PIEZAS*



Guard Interlock Assembly
Verrouillage de sécurité de bol
Sicherheitsschalter
Mecanismo interbloqueo de la rejilla de protección



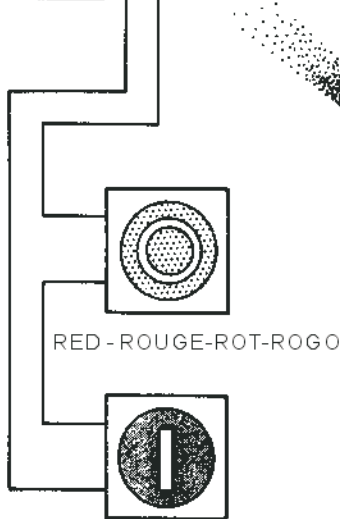
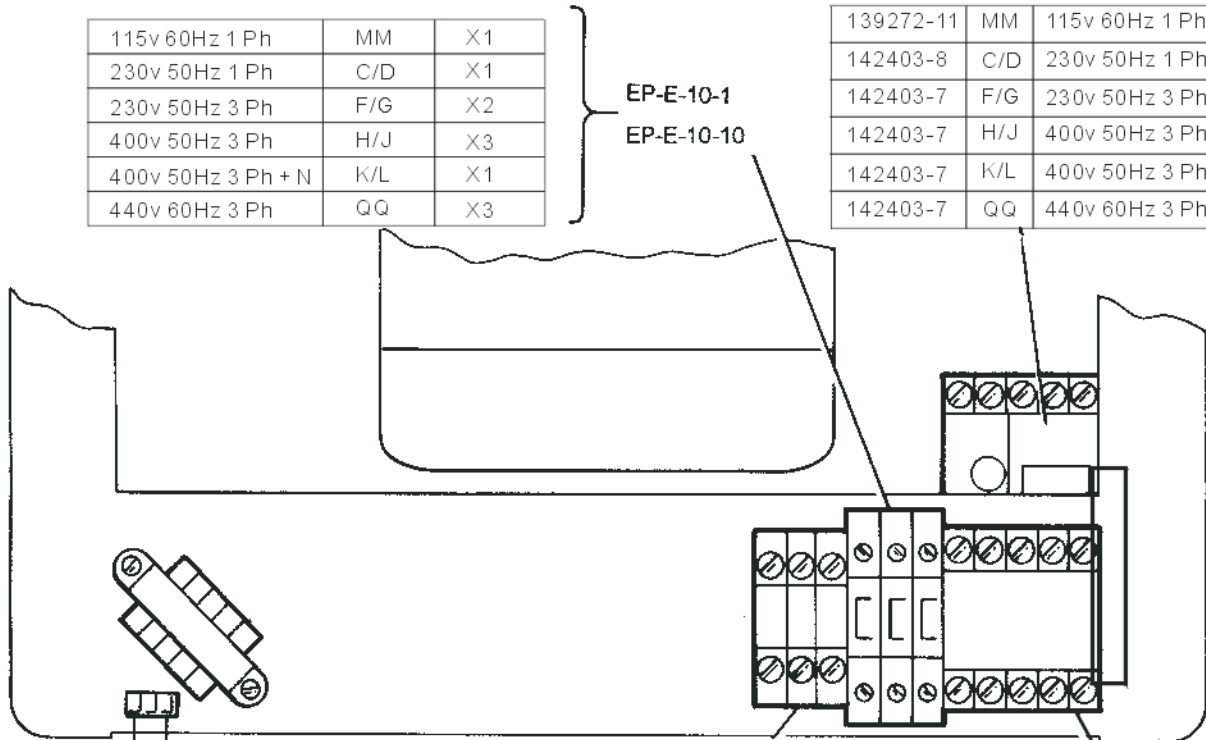




Electrics
Électriques
Elektrik
Sistema eléctrico

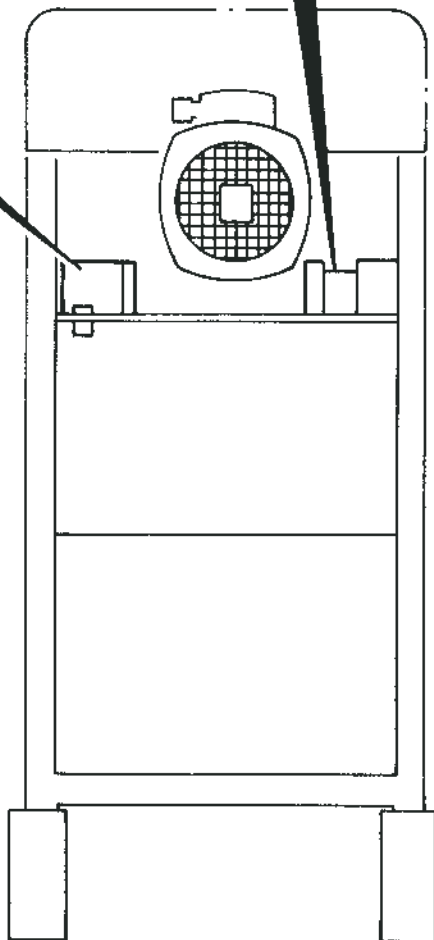
115v 60Hz 1 Ph	MM	X1
230v 50Hz 1 Ph	C/D	X1
230v 50Hz 3 Ph	F/G	X2
400v 50Hz 3 Ph	H/J	X3
400v 50Hz 3 Ph + N	K/L	X1
440v 60Hz 3 Ph	QQ	X3

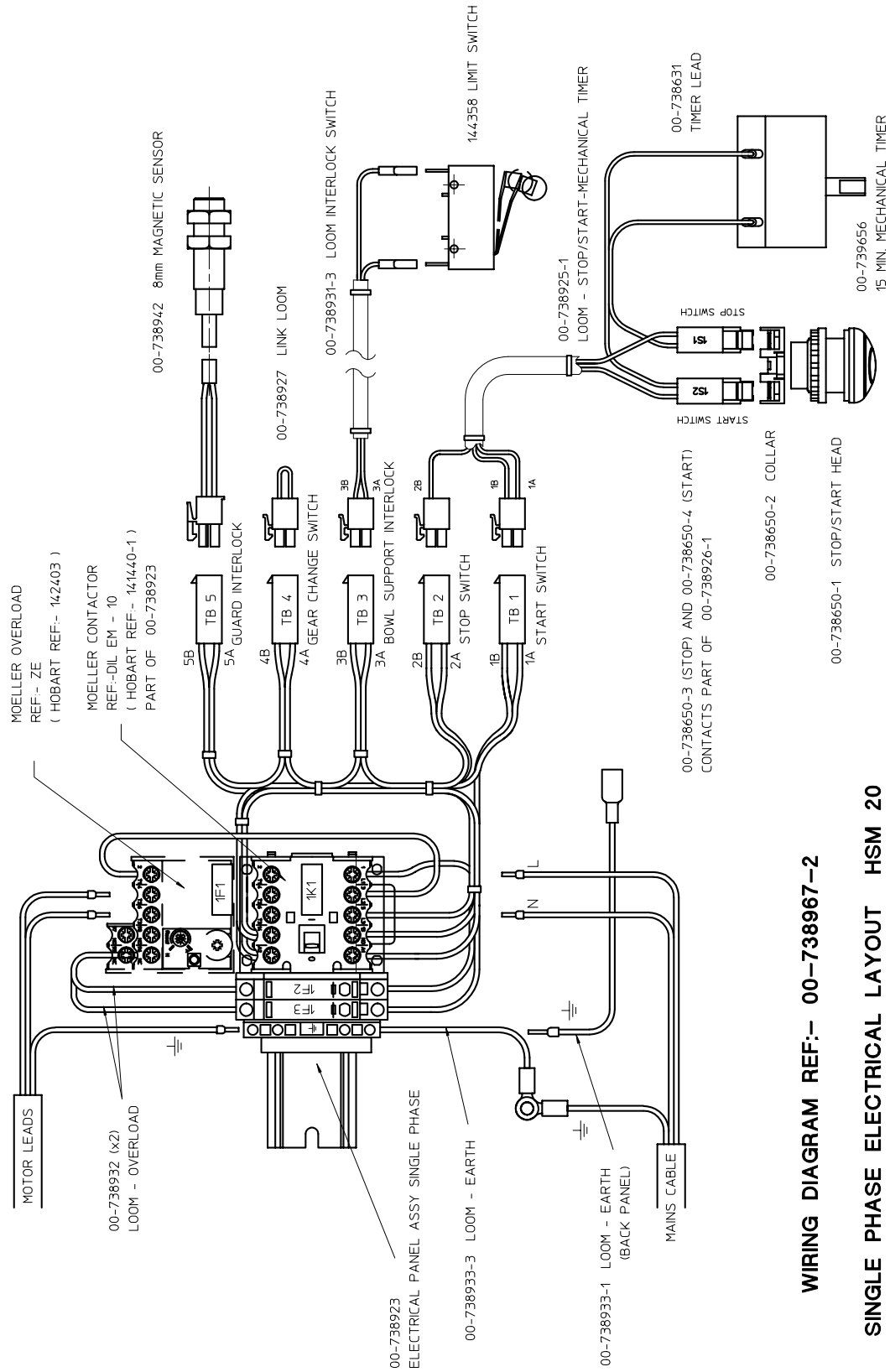
139272-11	MM	115v 60Hz 1 Ph
142403-8	C/D	230v 50Hz 1 Ph
142403-7	F/G	230v 50Hz 3 Ph
142403-7	H/J	400v 50Hz 3 Ph
142403-7	K/L	400v 50Hz 3 Ph + N
142403-7	QQ	440v 60Hz 3 Ph



GREEN - VERT-GRÜN-VERDE

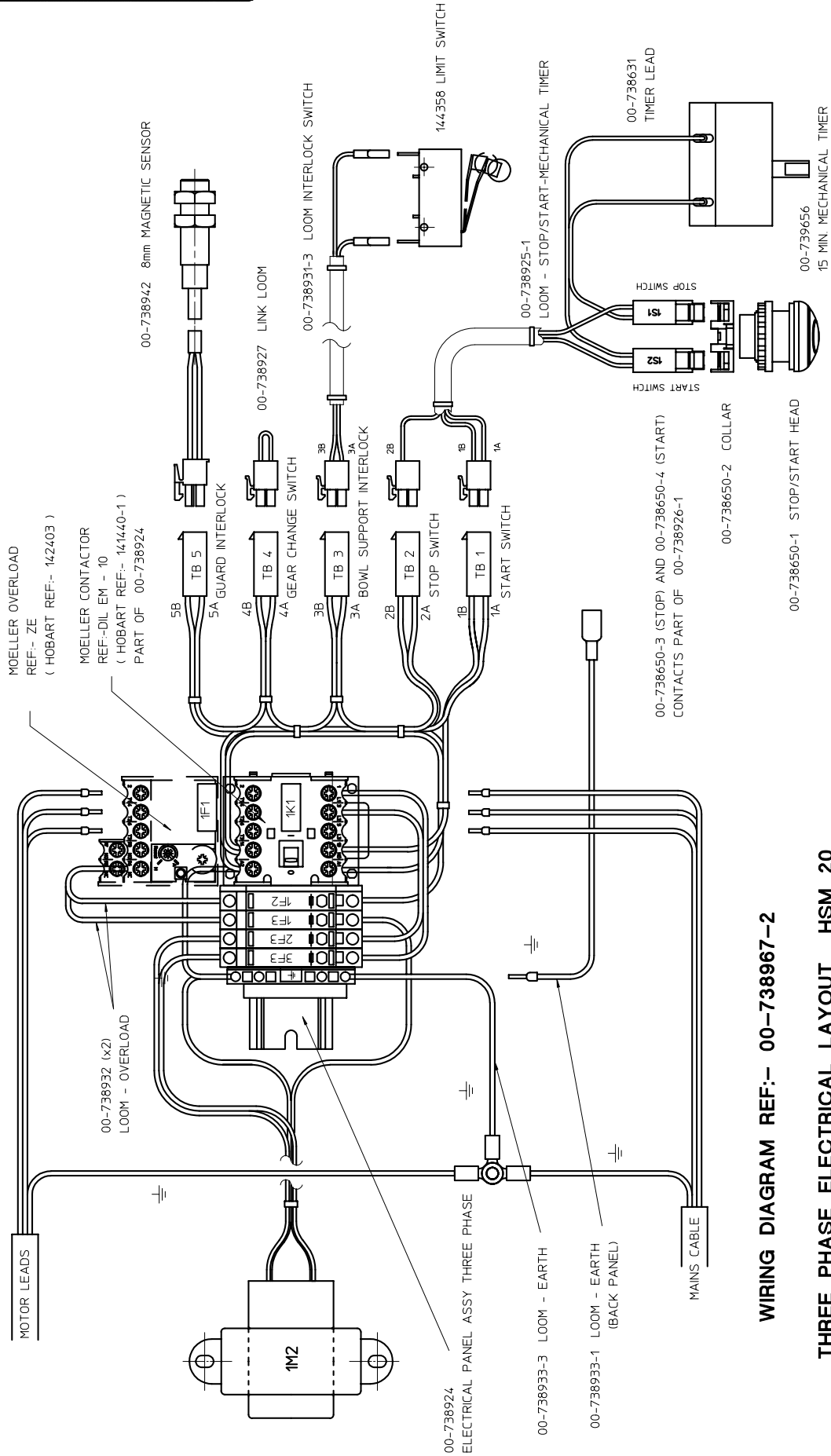
See pages 16,17,18 and appendix 1 and 2
Electrical layouts for part numbers.





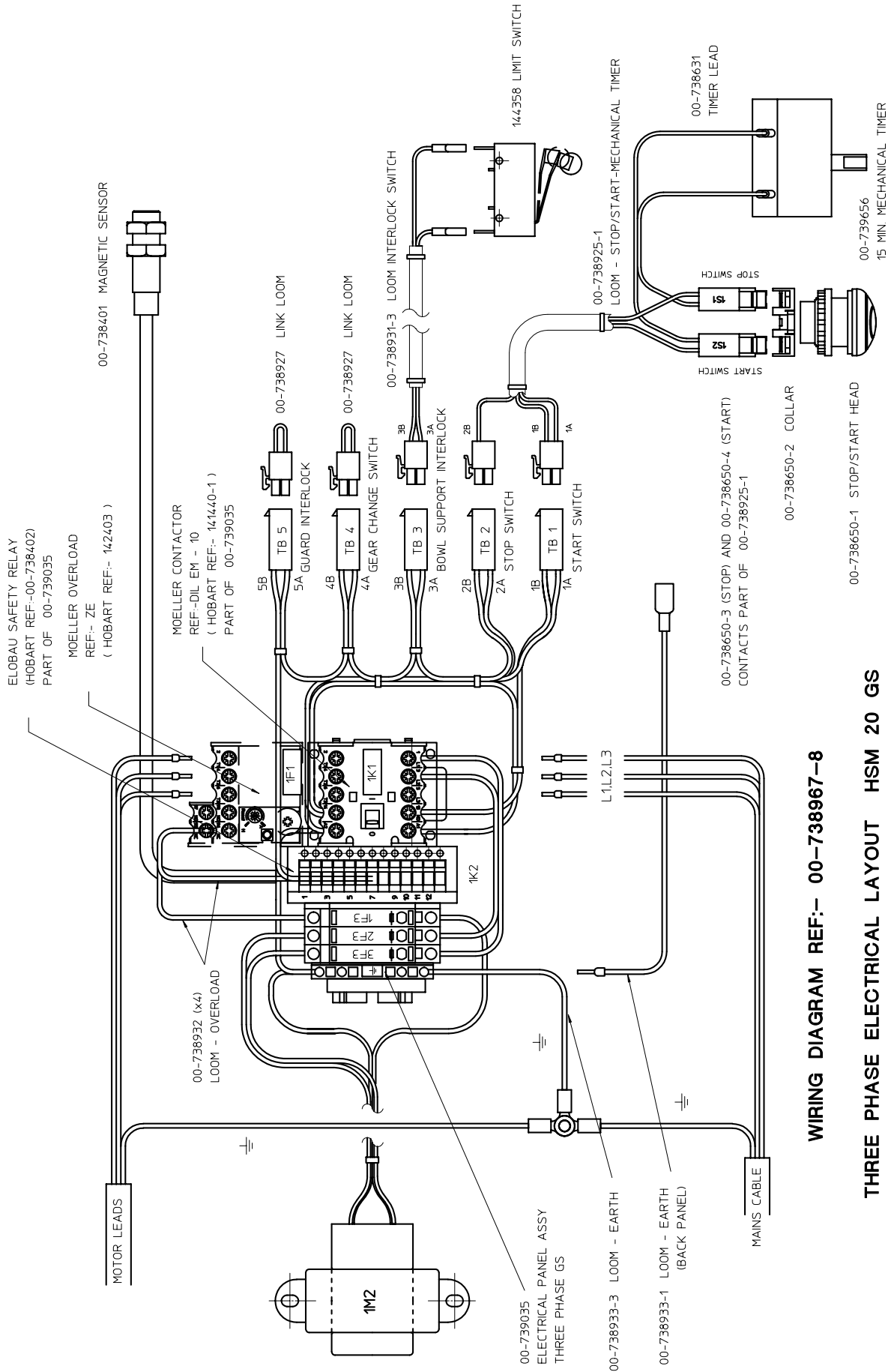
WIRING DIAGRAM REF:- 00-738967-2

SINGLE PHASE ELECTRICAL LAYOUT HSM 20



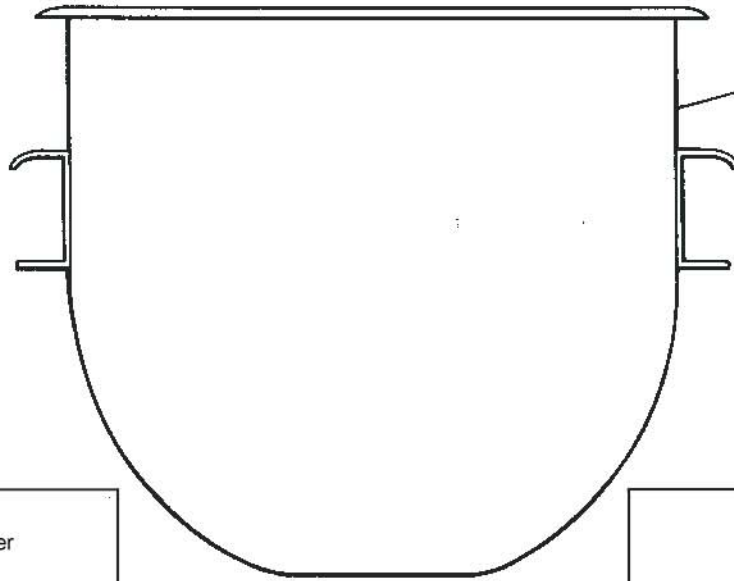
WIRING DIAGRAM REF:- 00-738967-2

THREE PHASE ELECTRICAL LAYOUT HSM 20



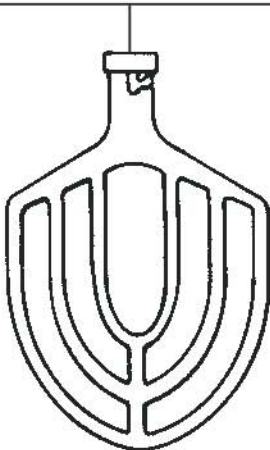
WIRING DIAGRAM REF:- 00-738967-8

THREE PHASE ELECTRICAL LAYOUT HSM 20 GS



62104 20qt
00-738450 10qt

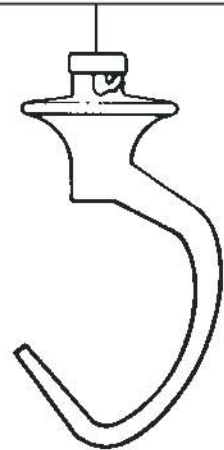
23126	20Lt "B" Beater
136915	10Lt "B" Beater
275559	20Lt "B" Beater ST.ST
136915-1	10Lt "B" Beater ST.ST



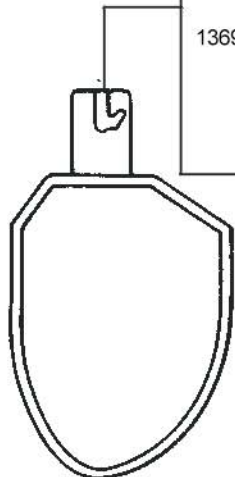
40293	20Lt "ED" Hook
-------	----------------



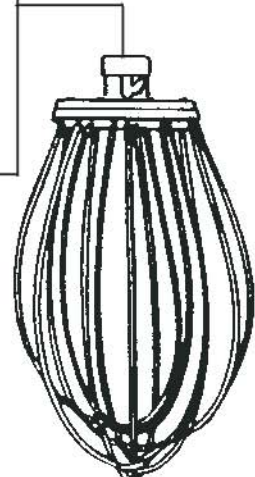
136912	10Lt "E" Hook
--------	---------------

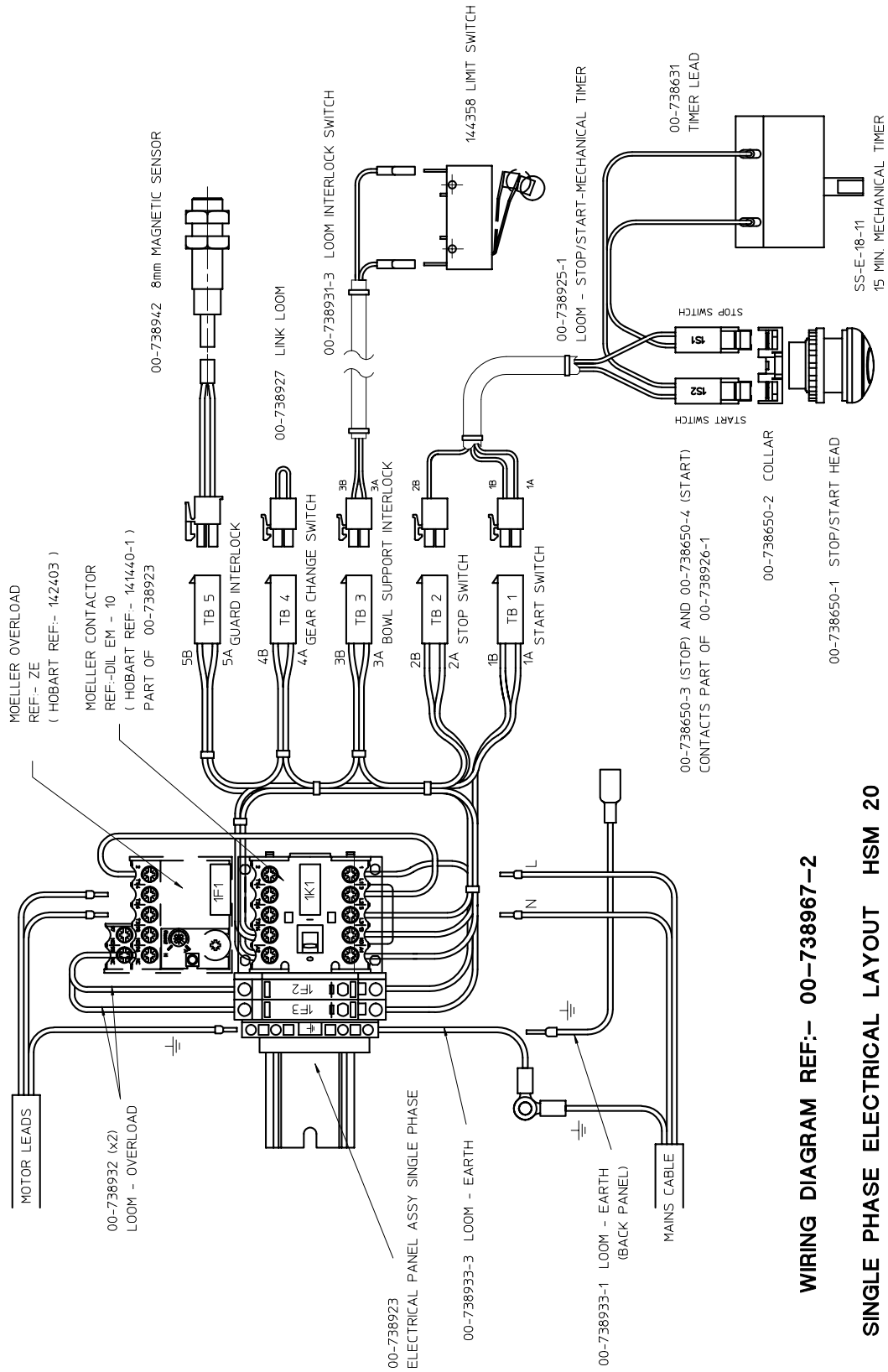


74286	20Lt "PK" Pastry knife
136914-2	10Lt "PK" Pastry knife ST.ST



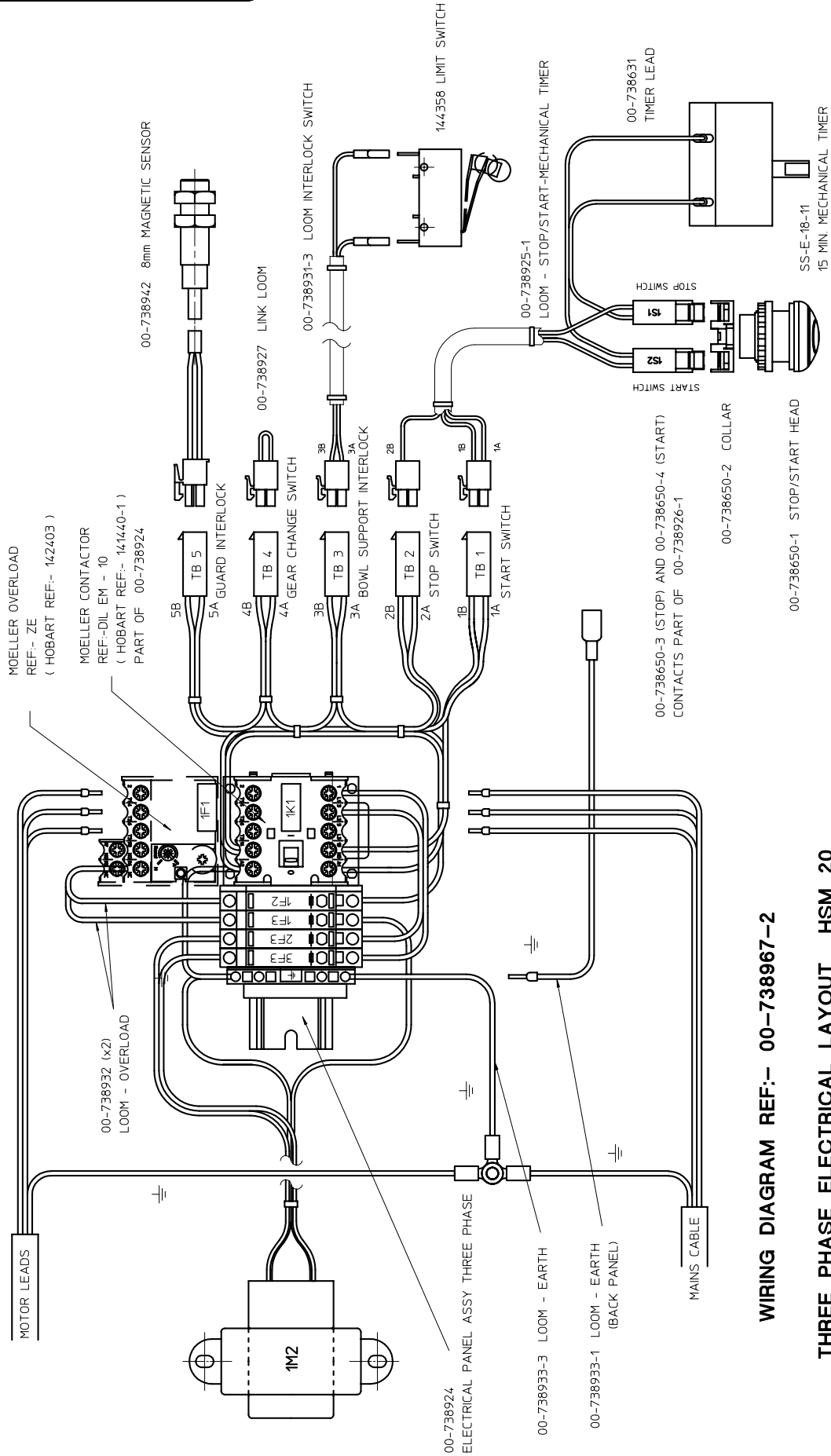
23511-M	20D Whip
140249	10D Whip





WIRING DIAGRAM REF:- 00-738967-2

SINGLE PHASE ELECTRICAL LAYOUT HSM 20



WIRING DIAGRAM REF:- 00-738967-2

THREE PHASE ELECTRICAL LAYOUT HSM 20



Hobart trained service technicians strategically located at the listed Hobart branches are prepared to give you fast, efficient and reliable service. Protect your investment by having a Hobart inspection contract, which assures the continued, efficient operation of your Hobart machines, spares and accessories.

For further details contact:-

HOBART SERVICE UK

0844 888 7777

**Hobart UK
Hobart House, 51 The Bourne,
Southgate, London N14 6RT
Tel: 020 8920 2800 Fax 020 8886 0450
www.hobartuk.com**