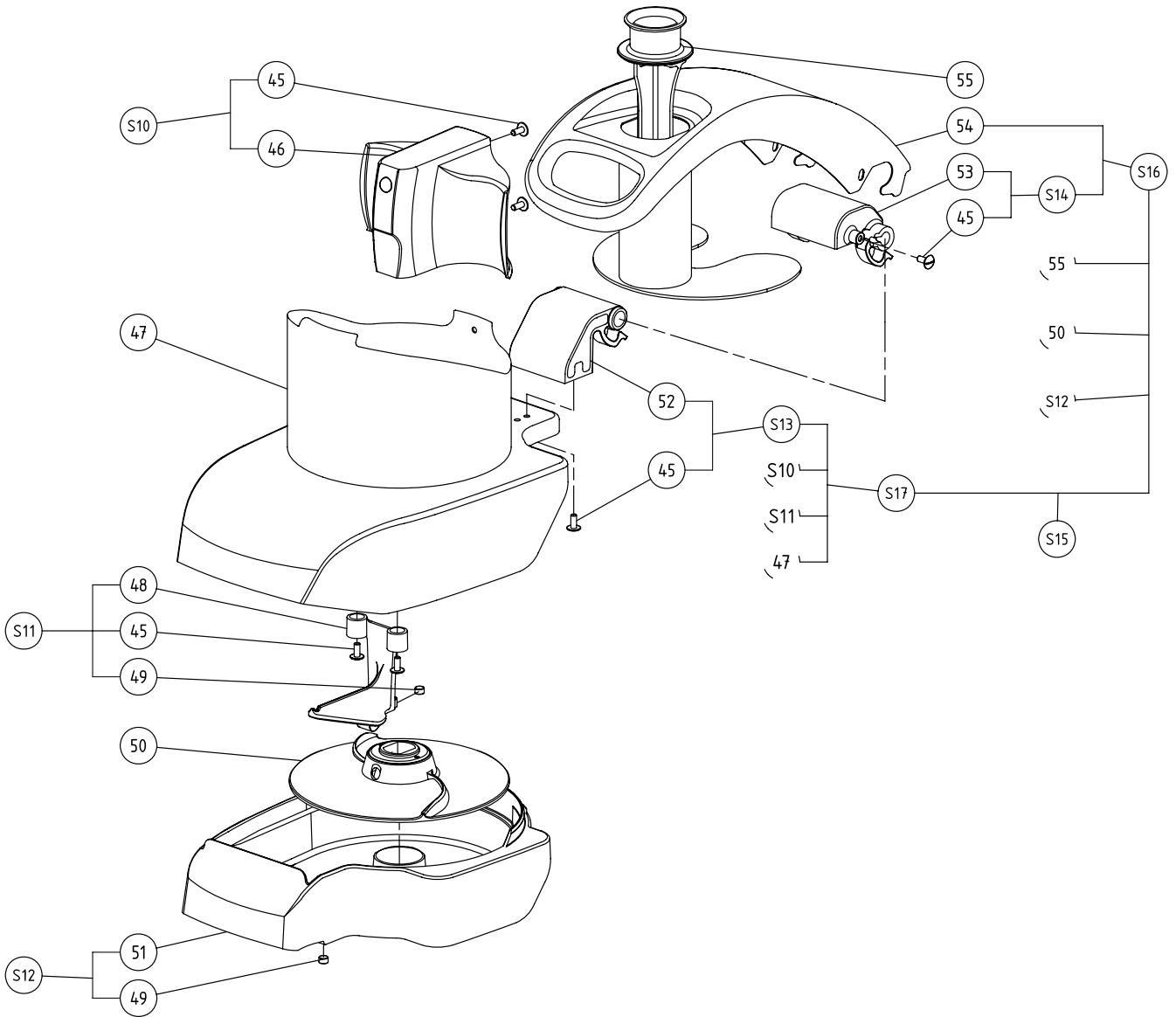


Nomenclature Trémie / Hopper Parts list / Stückliste Trichter / Nomenclatura Tramoggia / Nomenclatura Tolva / Specifikation matarrör

Rep. Item Pos.	Qté Qty	Code Part N° Teile-Nr	Désignation	Description	Bezeichnung
45	8	0U0666	Vis TRL M5x12 (jeu x 10)	M5x12 TRL screw (set x 10)	Flache Halbrundschraube M5x12 (10-er Satz)
46	1	voir S10	Sabot	Shoe	Klotz
47	1	0D6737	Trémie U TR standard	U TR standard hopper	Standardtrichter U TR
48	1	voir S11	Poignée de verrouillage	Locking handle	Verriegelungsgriff
49	2	0D5334	Aimant 8 x 5 NEODYMIUM	8 x 5 NEODYMIUM magnet	Magnet 8 x 5 NEODYMIUM
50	1	0D5554	Ejecteur standard	Standard ejector	Standard-Auswurfscheibe
51	1	voir S12	Chambre de coupe	Cutting chamber	Schneidkammer
52	1	voir S13	Charnière de trémie	Hopper hinge	Trichterscharnier
53	1	voir S14	Charnière de fouloir	Ram hinge	Druckhebelscharnier
54	1	voir S16	Fouloir	Ram	Druckhebel
55	1	0D5559	Pilon	Pusher	Stößel
S10	1	0D5560	Sabot équipé	Shoe assembly	Klotz ausgestattet
S11	1	0D5561	Poignée de verrouillage équipée	Locking handle assembly	Verriegelungsgriff ausgestattet
S12	1	0D5562	Chambre de coupe équipée	Cutting chamber assembly	Schneidkammer ausgestattet
S13	1	0D5563	Charnière de trémie équipée	Hopper hinge assembly	Trichterscharnier ausgestattet
S14	1	0D5564	Charnière de fouloir équipée	Ram hinge assembly	Druckhebelscharnier ausgestattet
S15	1	0D5999	Trémie complète	Complete hopper	Trichter komplett
S16	1	0D6556	Fouloir équipé	Complete ram	Druckhebel ausgestattet
S17	1	0D6738	Trémie équipée	Hopper assembly	Trichter ausgestattet

N° N. Ref	Kvant	Cod Código Kod	Designazione	Descripción	Beskrivning
45	8	0U0666	Vite TRL M5x12 (set x 10)	Tornillo TRL M5x12 (juego x 10)	Skruv TRL M5x12 (sats x 10)
46	1	voir S10	Zoccolo	Zapata	Stödfot
47	1	0D6737	Tramoggia U TR standard	Tolva U TR estándar	Matarrör U TR standard
48	1	voir S11	Impugnatura di bloccaggio	Asa de bloqueo	Låsspärr
49	2	0D5334	Magnete 8 x 5 NEODYMIUM	Imán 8 x 5 NEODYMIUM	Magnet 8 x 5 NEODYMIUM
50	1	0D5554	Espulsore standard	Ejector estándar	Ejektör standard
51	1	voir S12	Camera di taglio	Cámara de corte	Skärhus
52	1	voir S13	Cerniera della tramoggia	Bisagra de tolva	Matarrörets gångjärn
53	1	voir S14	Cerniera del pressatore	Bisagra de pisón	Matarens gångjärn
54	1	voir S16	Pressatore	Pisón	Matare
55	1	0D5559	Pestello	Majador	Stöt
S10	1	0D5560	Zoccolo in dotazione	Zapata equipada	Utrustad stödfot
S11	1	0D5561	Impugnatura di bloccaggio in dotazione	Asa de bloqueo equipada	Utrustad låsspärr
S12	1	0D5562	Camera di taglio in dotazione	Cámara de corte equipada	Utrustad skärhus
S13	1	0D5563	Cerniera della tramoggia in dotazione	Bisagra de tolva equipada	Utrustat gångjärn för matarrör
S14	1	0D5564	Cerniera del pressatore in dotazione	Bisagra de pisón equipada	Utrustat gångjärn för matare
S15	1	0D5999	Tramoggia completa	Tolva completa	Komplett matarrör
S16	1	0D6556	Pressatore in dotazione	Pisón equipado	Utrustad Matare
S17	1	0D6738	Tramoggia in dotazione	Tolva equipada	Utrustat matarrör

**Vue éclatée Trémie / Hopper exploded view / Explosionszeichnung Trichter
 / Esploso Tramoggia pestello / Despiece Tolva / Sprängskiss Matarrör**



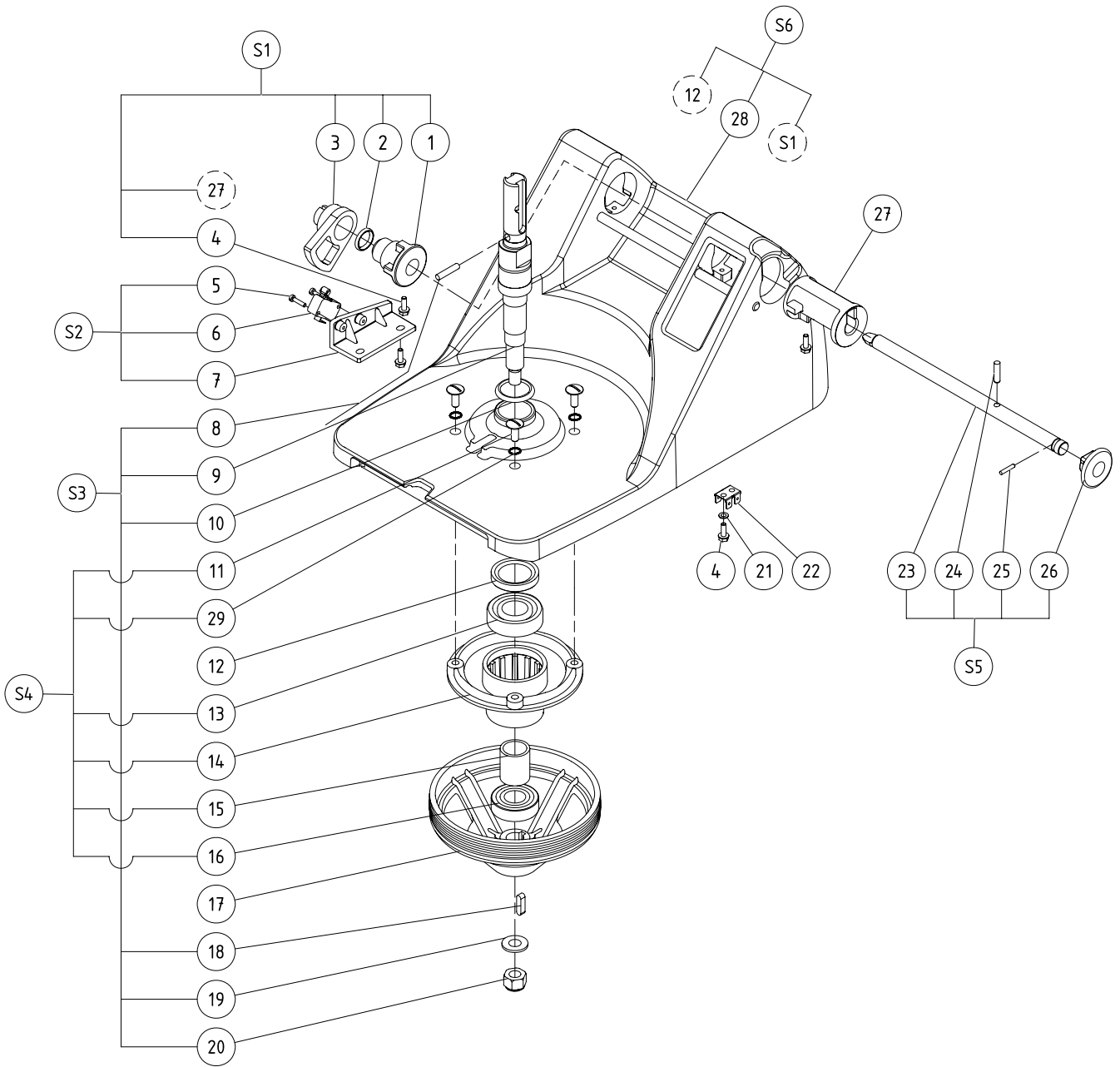
Nomenclature Corps / Body Parts list / Stückliste Körper / Nomenclatura Corpo / Nomenclatura Cuerpo / Specification huvuddel

Rep Item Pos.	Qté Qty	Code Part N° Teile-Nr	Désignation	Description	Bezeichnung
1	1	OD5412	Manchon	Sleeve	Hülse
2	1	OD2662	Joint torique 15,54x2,62 (jeu x 10)	15.54x2.62 O-ring (set x 10)	O-Ring 15,54x2,62 (10-er Satz)
3	1	OD5413	Came	Cam	Nocke
4	4	OD6754	Vis M4x12 (jeu x 10)	M4x12 screw (set x 10)	Schraube M4x12 (10-er Satz)
5	2	OD5414	Vis PTWN 1412 K30/16 (jeu x 10)	1412 K30/16 PTWN screw (set x 10)	Schraube PTWN 1412 K30/16 (10-er Satz)
6	1	OD6620	Minirupteur a galet	Wafer micro-switch	Mikroschalter mit Rolle
7	1	OD5415	Support micro rupteur	Micro-switch support	Halterung Mikroschalter
8	1	OKJ001	Goupille G06 5x24 (jeu x 10)	G06 5x24 pin (set x 10)	Stift G06 5x24 (10-er Satz)
9	1	voir S3	Arbre TR	TR shaft	Welle TR
10	1	OD5419	Déflexeur	Deflector	Abweiser
11	4	OU0237	Vis TRL M6x20 (jeu x 10)	M6x20 TRL screw (set x 10)	Flache Halbrundschrabe M6x20 (10-er Satz)
12	1	OKI998	Joint à lèvres 28x40x7 (jeu x 5)	28x40x7 lip seal (set x 5)	Simmering 28x40x7 (5-er Satz)
13	1	OKQ395	Roulement 6204 DDU	6204 DDU bearing	Kugellager 6204 DDU
14	1	voir S4	Palier	Bearing housing	Lager
15	1	OD5596	Entretoise 20x25x30	20x25x30 spacer	Abstandshalter 20x25x30
16	1	OKJ007	Roulement 6203 2RS	6203 2RS bearing	Kugellager 6203 2RS
17	1	OD2093	Poulie réceptrice	Driven pulley	Aufnehmende Scheibe
18	1	OHD008	Clavette A 5x5x20 (jeu x 5)	5x5x20 A key (set x 5)	Keil A 5x5x20 (5-er Satz)
19	1	OD5597	Rondelle M10x22x2 (jeu x 10)	M10x22x2 washer (set x 10)	U-Scheibe M10x22x2 (10-er Satz)
20	1	OU0651	Ecrou frein M10 (jeu x 10)	M10 lock washer (set x 10)	Selbstsichernde Mutter M10 (10-er Satz)
21	1	OD0520	Rondelle dent 4 ACZN (jeu x 10)	4 ACZN tooth washer (set x 10)	U-Scheibe 4-er Zahnung ACZN (10-er Satz)
22	1	OD3567	Cosse laiton terre (jeu x 5)	Brass earth cable terminal (set x 5)	Erdungsanschluss Bronze (5-er Satz)
23	1	voir S5	Broche	Spindle	Stift
24	1	OD0396	Goupille G05 5x20 (jeu x 10)	G05 5x20 pin (set x 10)	Stift G05 5x20 (10-er Satz)
25	1	OKQ479	Goupille G01 3x16 (jeu x 10)	G01 3x16 pin (set x 10)	Stift G01 3x16 (10-er Satz)
26	1	OD5427	Bouton	Button	Taster
27	1	OD5428	Guide	Guide	Führung
28	1	OD5429	Corps	Body	Gehäuseoberteil
29	4	OD5144	Joint torique (jeux5)	O-ring (set x 5)	O-Ring (5-er Satz)

S1	1	OD5430	Manchon + guide équipé	Sleeve + guide assembly	Hülse + Führung ausgestattet
S2	1	OD5431	Support microrupteur équipé	Micro-switch support assembly	Halterung Mikroschalter ausgestattet
S3	1	OD5569	Arbre TR équipé	TR shaft assembly	Welle TR ausgestattet
S4	1	OD5570	Palier équipé	Bearing housing assembly	Lager ausgestattet
S5	1	OD5432	Broche équipée	Spindle assembly	Stift ausgestattet

N° N. Ref	Qté Kvant	Cod Código Kod	Designazione	Descripción	Beskrivning
1	1	OD5412	Giunto	Manguito	Koppling
2	1	OD2662	Guarnizione torica 15,54x2,62 (set x 10)	Junta tórica 15,54x2,62 (juego x 10)	O-ring 15,54x2,62 (sats x 10)
3	1	OD5413	Camma	Leva	Kam
4	4	OD6754	Vite M4x12 (Set x 10)	Tornillo M4x12 (juego x10)	Skruv M4x12 (sats x 10)
5	2	OD5414	Vite PTWN 1412 K30/16 (set x 10)	Tornillo PTWN 1412 K30/16 (juego x 10)	Skruv PTWN 1412 K30/16 (sats x 10)
6	1	OD6620	Microinterruttore a rotella	Microinterruptor de rodillo	Minikontaktor med brytkontakt, rulle
7	1	OD5415	Supporto microinterruttore	Soporte microinterruptor	Stöd mikrokontaktor med brytkontakt
8	1	OKJ001	Spina G06 5x24 (set x 10)	Pasador G06 5x24 (juego x 10)	Stift G06 5x24 (sats x 10)
9	1	voir S3	Albero TR	Árbol TR	Axel TR
10	1	OD5419	Deflettore	Deflector	Deflektor
11	4	OU0237	Vite TRL M6x20 (set x 10)	Tornillo TRL M6x20 (juego x 10)	Skruv TRL M6x20(sats x 10)
12	1	OKI998	Guarnizione a labbro 28x40x7 (set x 5)	Junta de labios 28x40x7 (juego x 5)	Skärfog 28x40x7 (sats x 5)
13	1	OKQ395	Cuscinetto 6204 DDU	Cojinete 6204 DDU	Rullager 6204 DDU
14	1	voir S4	Cuscinetto	Cojinete	Lager
15	1	OD5596	Distanziatore 20x25x30	Distanciador 20x25x30	Distansstycke 20x25x30
16	1	OKJ007	Cuscinetto 6203 2RS	Cojinete 6203 2RS	Rullager 6203 2RS
17	1	OD2093	Puleggia di ricezione	Polea receptora	Upptagningsrulle
18	1	OHD008	Chiavetta A 5x5x20 (set x 5)	Chaveta A 5x5x20 (juego x 5)	Kil A 5x5x20 (sats x 5)
19	1	OD5597	Rondella M10x22x2 (set x 10)	Arandela M10x22x2 (juego x 10)	Bricka M10x22x2 (sats x 10)
20	1	OU0651	Dado freno M10 (set x 10)	Tuerca con freno M10 (juego x 10)	Låsmutter M10 (sats x 10)
21	1	OD0520	Rondella dentata 4 ACZN (set x 10)	Arandela dentada de 4 ACZN (juego x 10)	Tandad låsbricka 4 ACZN (sats x 10)
22	1	OD3567	Capocorda ottone terra (set x 5)	Terminal latón tierra (juego x 5)	Kabelsko mässing, jord (sats x 5)
23	1	voir S5	Mandrino	Pasador	Spindel
24	1	OD0396	Spina G05 5x20 (set x 10)	Pasador G05 5x20 (juego x 10)	Stift G05 5x20 (sats x 10)
25	1	OKQ479	Spina G01 3x16 (set x 10)	Pasador G01 3x16 (juego x 10)	Stift G01 3x16 (sats x 10)
26	1	OD5427	Pulsante	Botón	Knapp
27	1	OD5428	Guida	Guía	Riktare
28	1	OD5429	Corpo	Cuerpo	Huvuddel
29	4	OD5144	Guarnizione torica (set x 5)	Junta tórica (juego x 5)	O-ring (sats x 5)
S1	1	OD5430	Giunto + guida in dotazione	Manguito+ guía equipada	Koppling + utrustad riktare
S2	1	OD5431	Supporto microinterruttore in dotazione	Soporte microinterruptor equipado	Stöd utrustad minikontaktor med brytkontakt
S3	1	OD5569	Albero TR in dotazione	Árbol TR equipado	Utrustad TR-axel
S4	1	OD5570	Cuscinetto in dotazione	Cojinete equipado	Utrustad bärlager
S5	1	OD5432	Manicotto in dotazione	Pasador equipado	Utrustad spindel
S6	1	OD5433	Corpo in dotazione	Cuerpo equipado	Utrustad huvuddel

**Vue éclatée Corps / Body exploded view / Explosionszeichnung - Körper /
Esploso Corpo / Despiece Cuerpo / Sprängskiss huvuddel** _____

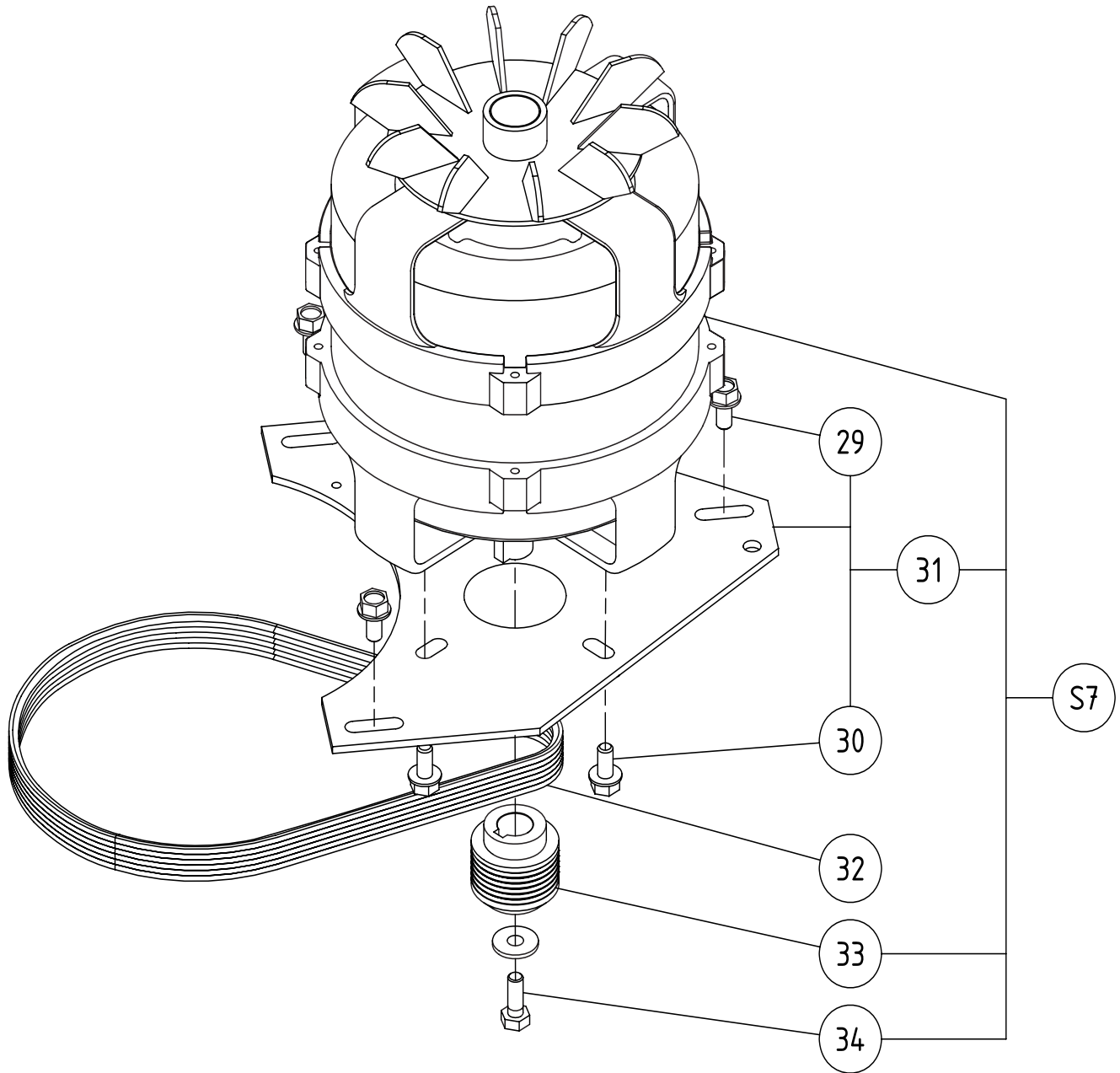


Nomenclature Moteur / Motor Parts list / Stückliste Motor / Nomenclatura Motore / Nomenclatura Motor / Specifikation Motor

Rep Item Pos.	Qté Qty	Code Part N° Teile-Nr	Désignation	Description	Bezeichnung
29	3	OD6708	Vis taptite M6x16 (jeu x 10)	M6x16 Taptite screw (set x 10)	Taptite Schraube M6x16 (10-er Satz)
30	4	OD0594	Vis TH M6x10 Inox (jeu x 10)	ScrewTH M6x10 Stainless Steel Set X10	Schraube TH6x10 Edelstahl (10-Er Satz)
31	1	OD5598	Support moteur équipé	Motor support assembly	Motorhalterung ausgestattet
32	1	33106	Courroie poly V 559 J6	559 J6 V-ribbed belt	Riemen Poly V 559 J6
33	1	OKQ336	Poulie motrice 34,4	34.4 drive pulley	Antreibende Scheibe 34,4
34			Rondelle + vis moteur	Washer + motor screw	U-Scheibe + Schraube Motor
S7		OD5782	Mot. 1V monophasé 230-240V 50Hz 0.37KW	Single phase mot.1V 230-240V 50Hz 0.37KW	Wechselstr.mot.1V 230-240V 50Hz 0.37KW
		OD5588	Mot. 1V monophasé 230-240V 50Hz 0.5KW	Single phase mot.1V 230-240V 50Hz 0.5KW	Wechselstr.mot.1V 230-240V 50Hz 0.5KW
		OD5848	Mot. 1V monophasé 100-120V 50/60Hz 0.37KW	Single phase mot.1V 100-120V 50/60Hz 0.37KW	Wechselstr.mot.1V 100-120V 50/60Hz 0.37KW
		OD5849	Mot. 1V monophasé 100-120V 50/60Hz 0.5KW	Single phase mot.1V 100-120V 50/60Hz 0.5KW	Wechselstr.mot.1V 100-120V 50/60Hz 0.5KW
		OD5850	Mot. 1V monophasé 100-120V 50/60Hz 0.75KW	Single phase mot.1V 100-120V 50/60Hz 0.75KW	Wechselstr.mot.1V 100-120V 50/60Hz 0.75KW
		OD5589	Mot. 1V triphasé 230-400 50Hz 0.5Kw	Three phase mot.1V 230-400 50Hz 0.5Kw	Drehstr.mot. 1V 230-400 50Hz 0.5Kw
		OD5590	Mot. 2V triphasé 380-440 50/60Hz 0.5/0.75Kw	Three phase mot.2V 380-440 50/60Hz 0.5/0.75Kw	Drehstr.mot. 2V 380-440 50/60Hz 0.5/0.75Kw
		OD5851	Mot. 2V triphasé 208-240 50/60Hz 0.5/0.75Kw	Three phase mot.2V 208-240 50/60Hz 0.5/0.75Kw	Drehstr.mot. 2V208-240 50/60Hz 0.5/0.75Kw
		OD5591	Mot. VV triphasé 230-400 50Hz 0.5Kw	Three phase mot.VV 230-400 50Hz 0.5Kw	Drehstr.mot. VV230-400 50Hz 0.5Kw

N° N. Ref	Quant	Cod Código Kod	Designazione	Descripción	Beskrivning
29	3	OD6708	Vite taptite M6x16 (set x 10)	Tornillo taptite M6x16 (juego x10)	Skruv M6x16 (sats x 10)
30	4	OD0594	Vite TH6x10 Inox Set X10	Tornillo TH6x10 Acero Juego X 10	Skruv TH6x10 Rostfri, Sats X10
31	1	OD5598	Supporto motore in dotazione	Soporte motor equipado	Stöd utrustad motor
32	1	33106	Cinghia poly V 559 J6	Correa poli V 559 J6	Polymerbelagd drivrem V 559 J6
33	1	OKQ336	Puleggia motrice 34,4	Polea motriz 34,4	Kraftblock 34,4
34			Rondella + vite motore	Arandela + tornillo motor	Bricka + skruv motor
S7		OD5582	Mot. monofase 1V 230-240V 50Hz 0.37KW	Mot. monofásico 1V230-240V 50Hz 0.37KW	Mot. enfasig 1V 230-240V 50Hz 0.37KW
		OD5588	Mot. monofase 1V 230-240V 50Hz 0.5KW	Mot. monofásico 1V 230-240V 50Hz 0.5KW	Mot. enfasig 1V 230-240V 50Hz 0.5KW
		OD5848	Mot. monofase 1V100-120V 50/60Hz 0.37KW	Mot. monofásico 1V100-120V 50/60Hz 0.37KW	Mot. enfasig 1V 100-120V 50/60Hz 0.37KW
		OD5849	Mot. monofase 1V100-120V 50/60Hz 0.5KW	Mot. monofásico 1V100-120V 50/60Hz 0.5KW	Mot. enfasig 1V 100-120V 50/60Hz 0.5KW
		OD5850	Mot. monofase 1V100-120V 50/60Hz 0.75KW	Mot. monofásico 1V100-120V50/60Hz 0.75KW	Mot. enfasig 1V 100-120V 50/60Hz 0.75KW
		OD5589	Mot. trifase 1V 230-400 50Hz 0.5Kw	Mot. trifásico 1V 230-400 50Hz 0.5Kw	Mot. trefasig 1V 230-400 50Hz 0.5Kw
		OD5590	Mot. trifase 2V 380-440 50/60Hz 0.5/0.75Kw	Mot. trifásico 2V 380-440 50/60Hz 0.5/0.75Kw	Mot. trefasig 2V 380-440 50/60Hz 0.5/0.75Kw
		OD5851	Mot. trifase 2V 208-240 50/60Hz 0.5/0.75Kw	Mot. trifásico 2V 208-240 50/60Hz 0.5/0.75Kw	Mot. trefasig 2V 208-240 50/60Hz 0.5/0.75Kw
		OD5591	Mot. trifase VV 230-400 50Hz 0.5Kw	Mot. trifásico VV 230-400 50Hz 0.5Kw	Mot. trefasig VV 230-400 50Hz 0.5Kw

**Vue éclatée Moteur / Motor exploded view / Explosionszeichnung Motor /
Esploso Motore / Despiece Motor / Sprängskiss Motor _____**

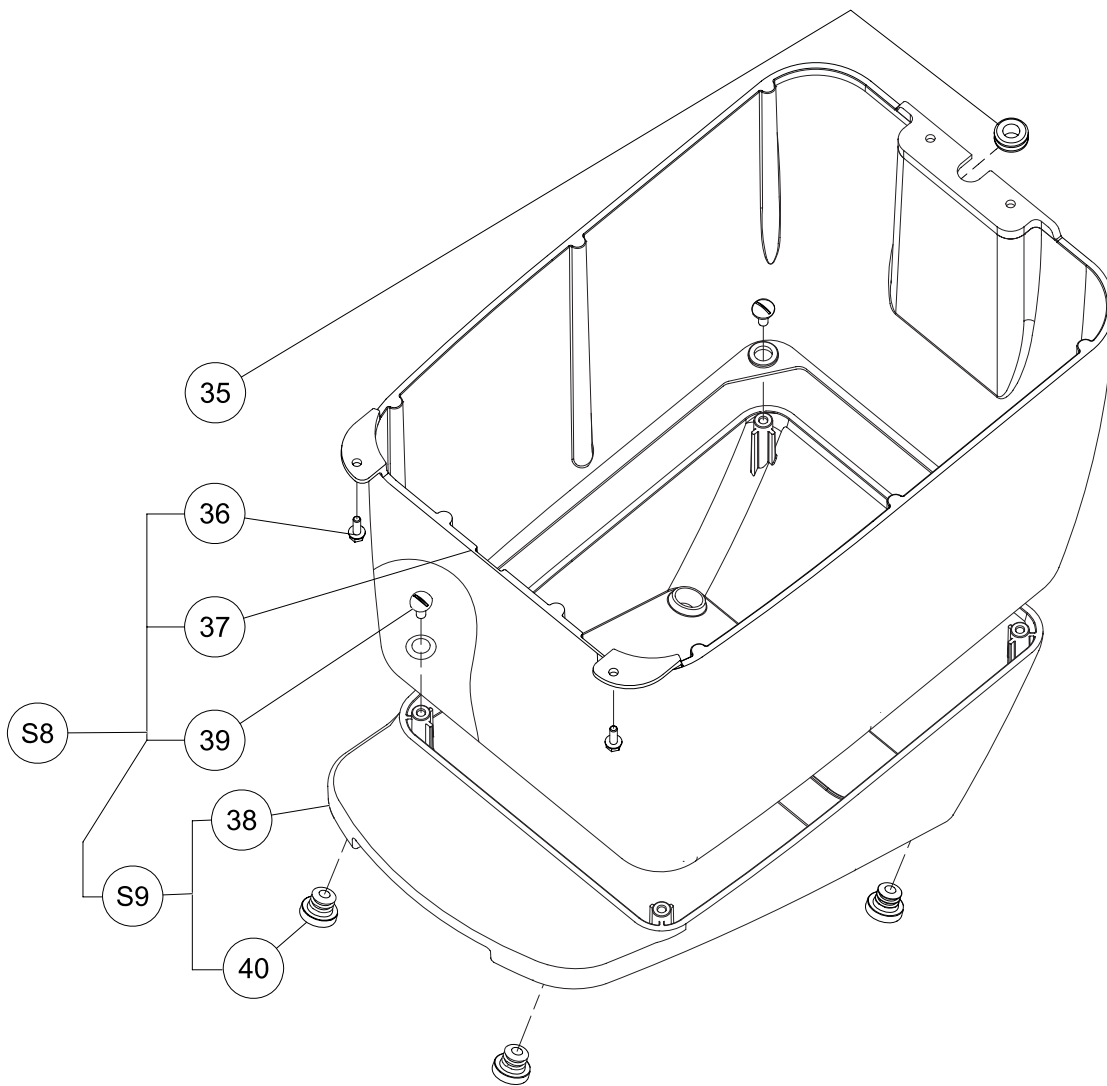


Nomenclature Caisson / Casing Parts list / Stückliste Gehäuse / Nomenclatura Cassone / Nomenclatura Carcasa / Spezifikation Caisson

Rep. Item Pos.	Qté Qty	Code Part N° Teile-Nr	Désignation	Description	Bezeichnung
35	1	OD5592	Passe-fil 9x14x3 (jeu x 10)	9x14x3 grommet (set x 10)	Drahtdurchführung 9x14x3 (10-er Satz)
	1	OD1014	Passe-fil 9,5x13x3 (jeu x 10)	5x13x3 grommet (set x 10)	Drahtdurchführung 9,5x13x3 (10-er Satz)
36	4	OD6754	Vis M4x12 (jeu x 10)	M4x12 screw (set x 10)	Schraube M4x12 (10-er Satz)
37	1	OD5566	Caisson	Casing	Gehäuse
38	1	voir S9	Socle	Base	Sockel
39	4	OU0666	Vis TRL M5x12 (jeu x 10)	M5x12 TRL screw (set x 10)	Flache Halbrundschrabe M5x12 (10-er Satz)
40	4	OD1609	Patin (jeu x 6)	Pad (set x 6)	Kufe (6-er Satz)
S8	1	OD5568	Caisson TR équipé	TR casing assembly	Gehäuse TR ausgestattet
S9		OD5567	Socle équipé	Base assembly	Sockel ausgestattet

N° N. Ref	Quant	Cod Código Kod	Designazione	Descripción	Beskrivning
35	1	OD5592	Occhiello 9x14x3 (set x 10)	Pasahilos 9x14x3 (juego x 10)	Införingsskydd 9x14x3 (sats x 10)
	1	OD1014	Occhiello 9,5x13x3 (set x 10)	Pasahilos 9,5x13x3 (juego x 10)	Införingsskydd 9,5x13x3 (sats x 10)
36	4	OD6754	Vite M4x12 (set x 10)	Tornillo M4x12 (juego x10)	Skruv M4x12 (sats x 10)
37	1	OD5566	Cassone	Carcasa	Behållare
38	1	voir S9	Basamento	Base	Sockel
39	4	OU0666	Vite TRL M5x12 (set x 10)	Tornillo TRL M5x12 (juego x 10)	Skruv TRL M5x12 (sats x 10)
40	4	OD1609	Base (Set x 6)	Patin (juego x 6)	Stödfot (sats x 6)
S8	1	OD5568	Cassone TR in dotazione	Carcasa TR equipada	Utrustad TR-behållare
S9		OD5567	Basamento in dotazione	Base equipada	Sockel behållare

**Vue éclatée Caisson / Casing exploded view / Explosionszeichnung Ge-
häuse/ Esploso Cassone / Despiece Carcasa / Sprängskiss Behållare** ____

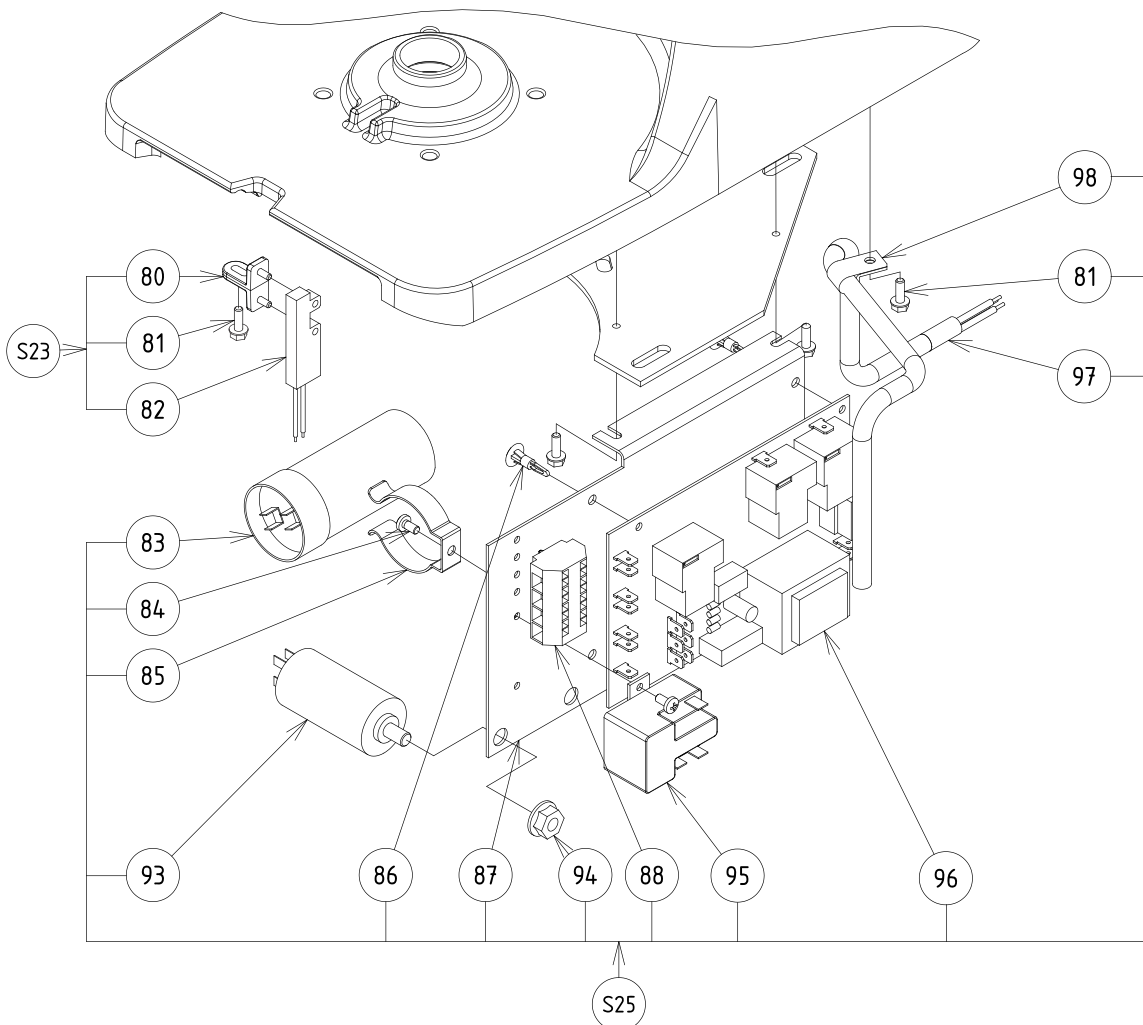
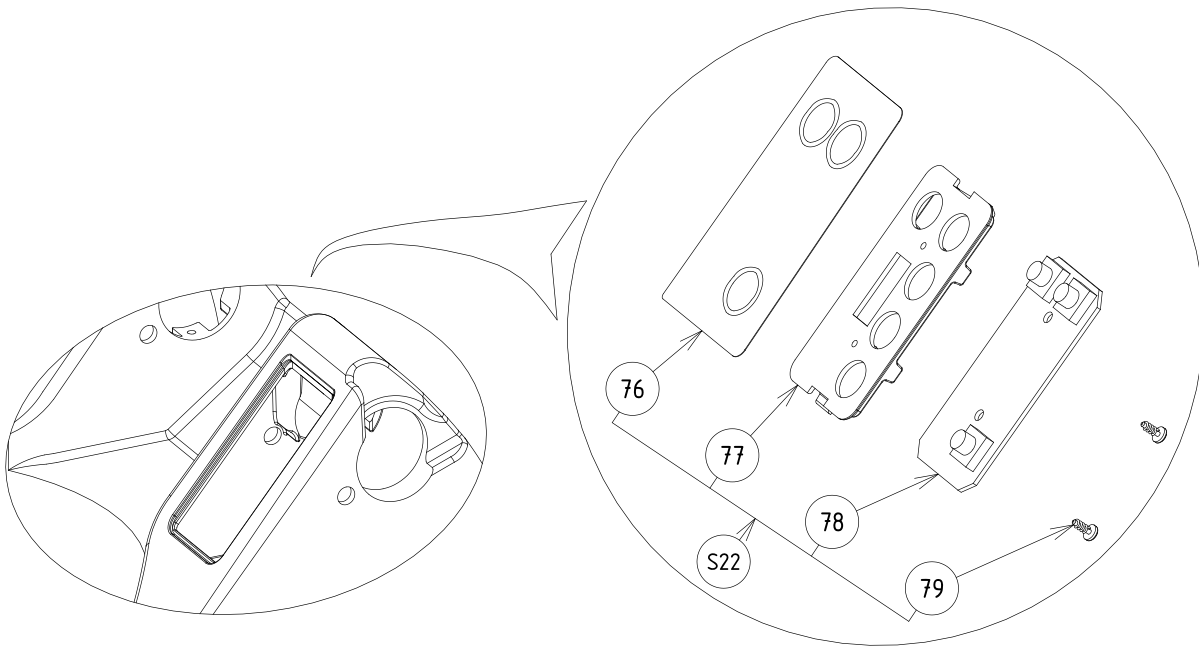


Nomenclature Commande-Platine TR 1V mono / Parts list TR 1-sp. single phase circuit board-Control / Stückliste Steuerung-Platine TR 1 GS Wechselstrom / Nomenclatura Comando Piastra TR 1V mono / Spezifikation Kontroll-TR-Platin 1V mono

Rep. Item Pos.	Qté Qty	Code Part N° Teile-Nr	Désignation	Description	Bezeichnung
76	1	0D7096	Plaque tableau de bord TR 1vitesse	TR 1-speed control panel plate	Platte Bedienfeld TR 1 Geschwindigkeit
77	1	0D5515	Support carte de commande	Control card support	Halterung Steuerkarte
78	1	0D6245	Carte commande P/M/A	Power/On/Off control card	Steuerkarte P/E/A
79	2	0D2918	Vis PT WN K30/8 (jeu x 10)	WN K30/8 PT screw (set x 10)	Schraube PT WN K30/8 (10-er Satz)
80	2	0D5517	Support sécurité	Safety device support	Halterung Sicherheit
81	5	0D6754	Vis M4x12 (jeu x 10)	M4x12 screw (set x 10)	Schraube M4x12 (10-er Satz)
82	1	0D6626	Détecteur de proximité	Proximity detector	Näherungsschalter
83	1	0U0471	Condensateur démarrage 90 mf	90 mf start capacitor	Startkondensator 90 mf
84	3	0D3429	Vis tole M4x8 (jeu x 10)	M4x8 tapping screw (set x 10)	Blehschraube M4x8 (10-er Satz)
85	1	0U0242	Lyre	Spring clip	Federklammer
86	5	0D2848	Entretoise fixation c.i. (jeu x 6)	Printed circuit fixing spacer (set x 6)	Abstandshalter Befestigung Platine (6-er Satz)
87	1	0D5602	Support composant fixé sur support moteur	Component support fixed on motor support	Halterung Bauteil auf Motorhalterung
88	1	0D5135	Barrette à bornes (jeu x 5)	Terminal bar (set x 5)	Klemmenreihe (5-er Satz)
93	1	0U0403	Condensateur permanent 10 mf	10 mf running capacitor	Dauerkondensator 10 mf
94	1	0D3590	Ecrou HU M8 cranté (jeu x 10)	M8 HU ring nut (set x 10)	Sechskantmutter M8 mit Verzahnung (10er-Satz)
95	1	0D3329	Klixon 4CR2-692 230v	4CR2-692 230v Klixon device	Klixon 4CR2-692 230V
96	1	0KQ429	Carte puissance 1 vitesse monophasé	1-speed single phase power card	Leistungskarte 1 Geschwindigkeit Wechselstrom
97	1	0D5545	Cordon d'alimentation monophasé équipé	Single phase power supply lead assembly	Stromkabel Wechselstrom ausgestattet
98	1	0D6040	Collier CV8 (jeu x 10)	CV8 tie (set x 10)	Schelle CV8 (10-er Satz)
S22	1	0D5573	Support carte commande complète	Complete control card support	Halterung Steuerkarte komplett
S23	1	0D5522	Support PSA complet	Complete PSA support	Halterung PSA komplett
S25	1	0D5575	Support carte puissance 1 v mono compl.	Complete 1-sp single ph. power card support	Halterung Leistungskarte 1 GS WS komplett
		0D5489	Support carte puissance 1 v mono 115v complet	Complete 1-sp single ph.115V power card support	Halterung leistungsartee 1 GS 115v komplett.
		0D5495	Carte puissance 1V mono 115V relais MA complet	1 speed single phase power supply card 115c complete MA relay	Leistungskarte 1 GS Wechselstrom 115v MA relay komplett

N° N. Ref	Quant	Cod Código Kod	Designazione	Descripción	Beskrivning
76	1	0D7096	Piastra pannello comandi TR 1velocità	Placa panel de mando TR 1 velocidad	Platta TR-kontrollpanel 1 hastighet
77	1	0D5515	Supporto scheda di comando	Soporte tarjeta de mando	Stöd drivkort
78	1	0D6245	Scheda di comando P/M/A	Tarjeta mando P/M/A	Drivkort P/M/A
79	2	0D2918	Vite PT WN K30/8(set x 10)	Tornillo PT WN K30/8 (juego x 10)	Skruv PT WN K30/8 (sats x 10)
80	2	0D5517	Supporto sicurezza	Soporte seguridad	Stöd säkerhet
81	5	0D6754	Vite M4x12 (set x 10)	Tornillo M4x12 (juego x10)	Skruv M4x12 (sats x 10)
82	1	0D6626	Rilevatore di prossimità	Detector de proximidad	Lägesdetektor
83	1	0U0471	Condensatore di avviamento 90 mf	Condensador arranque 90 mf	Startkondensator 90 mf
84	3	0D3429	Vite lamiera M4x8 (set x 10)	Tornillo chapa M4x8 (juego x 10)	Gångpressande skruv M4x8 (sats x 10)
85	1	0U0242	Lira	Soporte lira	Lyra
86	5	0D2848	Distanziatore di fissaggio c.i. (set x6)	Distanciador fijación c.i. (juego x 6)	Distansstycke monterig t.k. (sats x 6)
87	1	0D5602	Supporto componente fissato sul supporto motore	Soporte componente fijado a soporte motor	Komponentstöd monterat på motorstöd
88	1	0D5135	Ponticello per morsetti (set x 5)	Puente placa de bornes (juego x 5)	Uttagsplint (sats x 5)
93	1	0U0403	Condensatore permanente 10 mf	Condensador permanente 10 mf	Fast kondensator 10 mf
94	1	0D3590	Dado HU M8 dentato (set x 10)	Tuerca HU M8 microdentada (juego x 10)	Tandmutter HU M8 (sats x 10)
95	1	0D3329	Klixon 4CR2-692 230v	Klixon 4CR2-692 230v	Klixon 4CR2-692 230v
96	1	0KQ429	Scheda potenza 1 velocità monofase	Tarjeta potencia 1 velocidad monofásica	Effektkort 1 hastighet enfasig
97	1	0D5545	Cavo di alimentazione monofase in dotazione	Cable de alimentación monofásico equipado	Utrustad enfasig elsladd
98	1	0D6040	Fascetta CV8 (set x 10)	Abrazadera CV8 (juego x 10)	Klämna CV8 (sats x 10)
S22	1	0D5573	Supporto scheda comandi completa	Soporte tarjeta mando completa	Stöd komplett drivkort
S23	1	0D5522	Supporto PSA completo	Soporte PSA completo	Stöd komplett PSA
S25	1	0D5575	Supporto scheda potenza 1 v mono compl.	Soporte tarjeta potencia 1 v mono compl.	Stöd effektkort 1 v enfasig kompl.
	1	0D5489	Supporto scheda potenza 1V mono 115v compl	Soporte tarjeta potencia 1v mono 115v compl	Stöd effektkort 1 v enfasig 115v kompl
		0D5495	Scheda potenza 1 vel.monofase 115V relè MA completo	Tarjeta de potencia 1 velocidad monofásica relè MA completo	Effektkort 1 hastighet enfasig MA Kompl.

Vue éclatée Commande-Platine TR 1V mono / Exploded view TR 1-sp. single phase circuit board-Control / Explosionszeichnung Steuerung-Platine TR 1 GS WS / Esploso Comando Piastra TR 1V mono / Despiece Mando-Platina TR 1V mono / Sprängskiss- Kontroll-TR-Platin 1V enf.

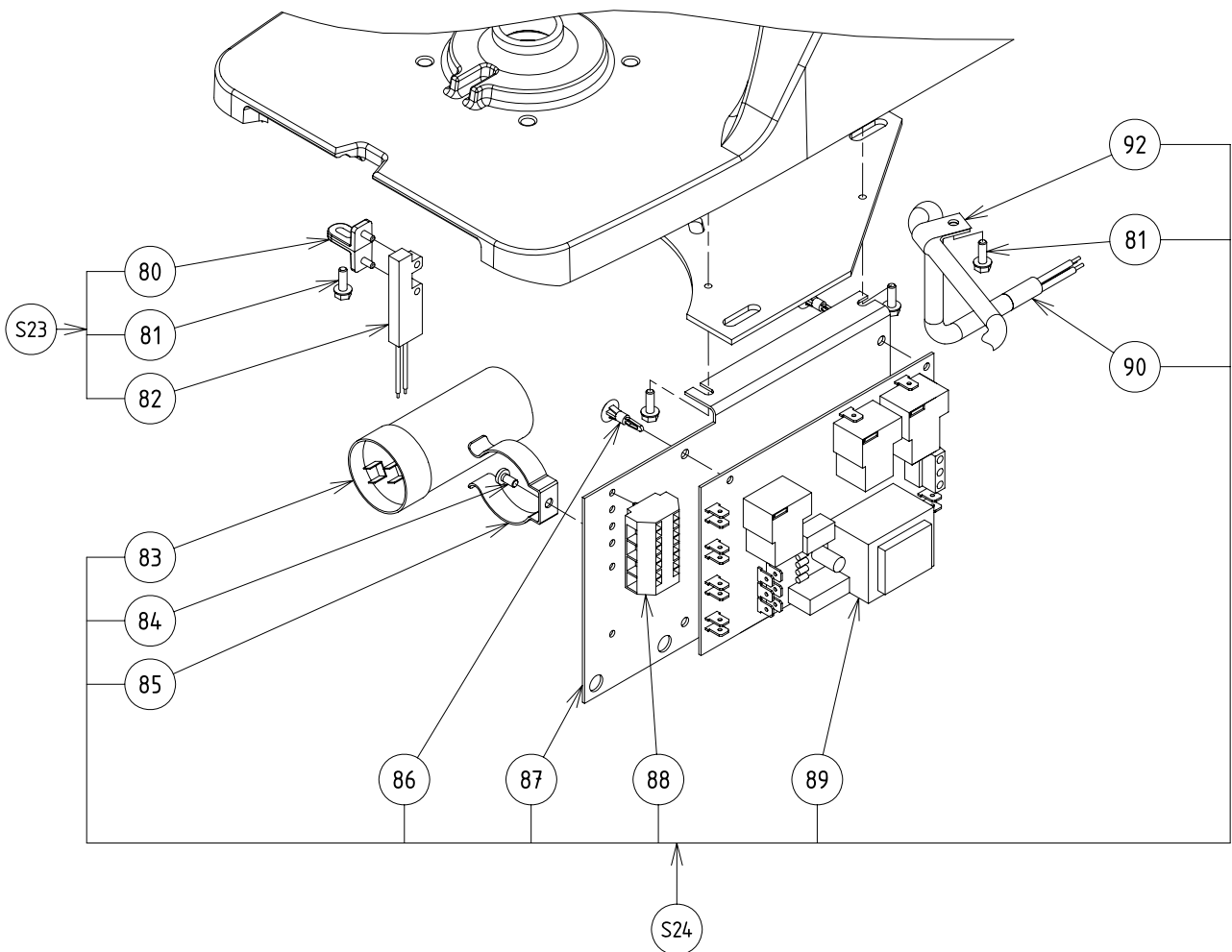
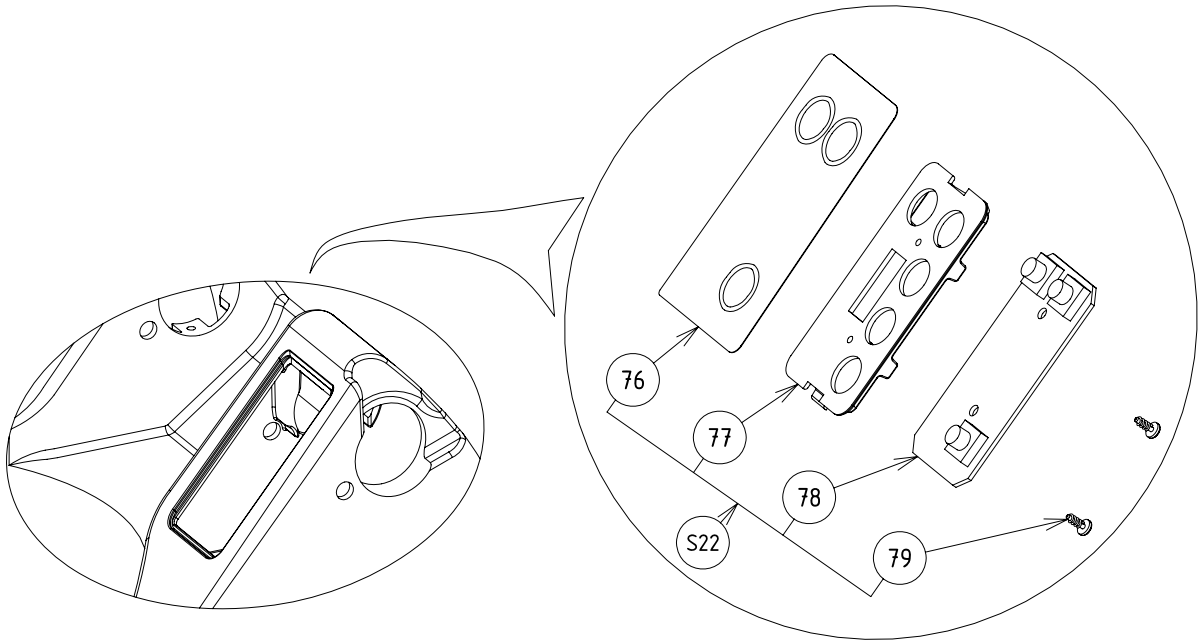


Nomenclature Commande-Platine TR 1V tri / Parts list TR 1-sp. 3-ph. Circuit board-Control / Stückliste Steuerung-Platine TR 1 GS Drehstrom / Nomenclatura Comando Piastra TR 1V tri / Nomenclatura Mando-Platina TR 1V tri /

Rep. Item Pos.	Qté Qty	Code Part N° Teile-Nr	Désignation	Description	Bezeichnung
76	1	0D7096	Plaque tableau de bord TR 1 vitesse	TR 1-speed control panel plate	Platte Bedienfeld TR 1 Geschwindigkeit
77	1	0D5515	Support carte de commande	Control card support	Halterung Steuerkarte
78	1	0D6245	Carte commande P/M/A	Power/On/Off control card	Steuerkarte P/E/A
79	2	0D2918	Vis PT WN K30/8 (jeu x 10)	WN K30/8 PT screw (set x 10)	Schraube PT WN K30/8 (10-er Satz)
80	2	0D5517	Support sécurité	Safety device support	Halterung Sicherheit
81	5	0D6754	Vis M4x12 (jeu x 10)	M4x12 screw (set x 10)	Schraube M4x12 (10-er Satz)
82	2	0D6626	Détecteur de proximité	Proximity detector	Näherungsschalter
83	1	0KQ662	Condensateur de freinage 100 mf	100 mf brake capacitor	Bremskondensator 100 mf
84	1	0D3429	Vis tole M4x8 (jeu x 10)	M4x8 tapping screw (set x 10)	Blechscharbe M4x8 (10-er Satz)
85	1	0U0242	Lyre	Spring clip	Federklammer
86	5	0D2848	Entretoise fixation c.i. (jeu x 6)	Printed circuit fixing spacer (set x 6)	Abstandshalter Befestigung Platine (6-er Satz)
87	1	0D5602	Support composant fixé sur support moteur	Component support fixed on motor support	Halterung Bauteil auf Motorhalterung
88	1	0D5135	Barrette à bornes (jeu x 5)	Terminal bar (set x 5)	Klemmenreihe (5-er Satz)
89	1	0KJ778	Carte puissance 1 vitesse triphasé	1-speed three-phase power card	Leistungskarte 1 Geschwindigkeit Drehstrom
90	1	0D5544	Cordon d'alimentation tri équipé	Three-ph. power supply lead assembly	Stromkabel Drehstrom ausgestattet
92	1	0D1708	Collier CV 9 (jeu x 10)	CV 9 tie (set x 10)	Schelle CV 9 (10-er Satz)
S22	1	0D5573	Support carte commande complète	Complete control card support	Halterung Steuerkarte komplett
S23	1	0D5522	Support PSA complet	Complete PSA support	Halterung PSA komplett
S24	1	0D5574	Support carte puissance 1 v tri complète	Complete 1-sp. three-ph. power card support	Halterung Leistungskarte 1 GS DS komplett

N° N. Ref	Kvant	Cod Código Kod	Designazione	Descripción	Beskrivning
76	1	0D7096	Piastra pannello comandi TR 1 velocità	Placa panel de mando TR 1 velocidad	Platta TR-kontrollpanel 1 hastighet
77	1	0D5515	Supporto scheda di comando	Soporte tarjeta de mando	Stöd drivkort
78	1	0D6245	Scheda di comando P/M/A	Tarjeta mando P/M/A	Drivkort P/M/A
79	2	0D2918	Vite PT WN K30/8(set x 10)	Tornillo PT WN K30/8 (juego x 10)	Skruv PT WN K30/8 (sats x 10)
80	2	0D5517	Supporto sicurezza	Soporte seguridad	Stöd säkerhet
81	5	0D6754	Vite M4x12 (set x 10)	Tornillo M4x12 (juego x10)	Skruv M4x12 (sats x 10)
82	2	0D6626	Rilevatore di prossimità	Detector de proximidad	Lägesdetektor
83	1	0KQ662	Condensatore di arresto 100 mf	Condensador de frenado 100 mf	Bromskondensator 100 mf
84	1	0D3429	Vite lamiera M4x8 (set x 10)	Tornillo chapa M4x8 (juego x 10)	Gängpressande skruv M4x8 (sats x 10)
85	1	0U0242	Lira	Soporte lira	Lyra
86	5	0D2848	Distanziatore di fissaggio c.i. (set x 6)	Distanciador fijación c.i. (juego x 6)	Distansstycke montering i.k. (sats x 6)
87	1	0D5602	Supporto componente fissato sul supporto motore	Soporte componente fijado a soporte motor	Komponentstöd monterat på motorstöd
88	1	0D5135	Ponticello per morsetti (set x 5)	Puente placa de bornes (juego x 5)	Uttagsplint (sats x 5)
89	1	0KJ778	Scheda potenza 1 velocità trifase	Tarjeta potencia 1 velocidad trifásica	Effektkort 1 hastighet trefasig
90	1	0D5544	Cavo di alimentazione trifase in dotazione	Cable de alimentación tri equipado	Utrustad trefasig elsladd
92	1	0D1708	Fascetta CV 9 (set x 10)	Abrazadera CV 9 (juego x 10)	Klämna CV 9 (sats x 10)
S22	1	0D5573	Supporto scheda comandi completa	Soporte tarjeta mando completa	Stöd komplett drivkort
S23	1	0D5522	Supporto PSA completo	Soporte PSA completo	Stöd komplett PSA
S24	1	0D5574	Supporto scheda potenza 1 v tri completa	Soporte tarjeta potencia 1 v tri completa	Stöd effektkort 1 v tref. kompl

**Vue éclatée Commande-Platine TR 1V tri / Exploded view TR 1-sp. 3-ph.
 Circuit board-Control / Stückliste Steuerung-Platine TR 1 GS DS / Esploso
 Comando Piastra TR 1V tri / Despiece Mando-Platina TR 1V tri / Sprängs-
 kiss- Kontroll-TR-Platin 2V tre**

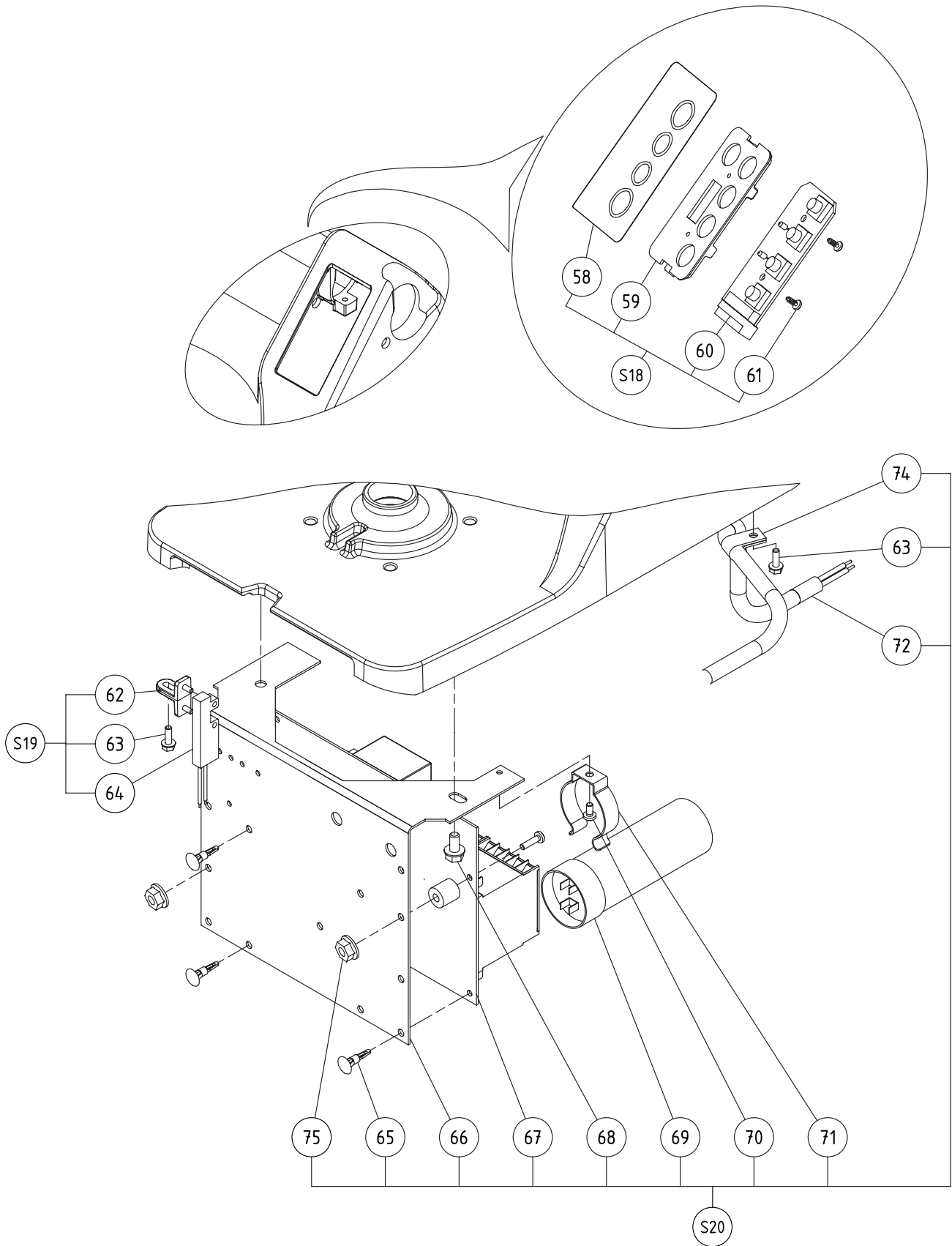


Nomenclature Commande-Platine TR 2V tri / Parts list TR 2-sp. 3-ph. Circuit board-Control / Explosionszeichnung Steuerung-Platine TR 2 GS Drehstrom / Nomenclatura Comando Piastra TR 2V tri / Nomenclatura Mando-Platina TR 2V tri / Spezifikation - Kontroll-Variator TR 2V tre

Rep. Item Pos.	Qté Qty	Code Part N° Teile-Nr	Désignation	Description	Bezeichnung
58	1	OD7097	Plaque tableau de bord TR 2 vitesses	TR 2-speed control panel plate	Platte Bedienfeld TR 2 Geschwindigkeiten
59	1	OD5515	Support carte commande	Control card support	Halterung Steuerkarte
60	1	OD5600	Carte commande P/1/2/A	Power/1/2/Off control card	Steuerkarte P/1/2/A
61	2	OD2918	Vis PT WN K30/8 (jeu x 10)	WN K30/8 PT screw (set x 10)	Schraube PT WN K30/8 (10-er Satz)
62	1	OD5517	Support sécurité	Safety device support	Halterung Sicherheit
63	2	OD6754	Vis M4x12 (jeu x 10)	M4x12 screw (set x 10)	Schraube M4x12 (10-er Satz)
64	1	OD6626	Détecteur de proximité	Proximity detector	Näherungsschalter
65	7	OD2848	Entretoise fixation c.i. (jeu x 6)	Printed circuit fixing spacer (set x 6)	Abstandshalter Befestigung Platine (6-er Satz)
66	1	OD5518	Support composant TR c.i.	TR Printed circuit component support	Halterung Bauteil TR Platine
67	1	OD5679	Carte de puissance 2 vitesses	2-speed power card	Leistungskarte 2 Geschwindigkeiten
68	2	OD6708	Vis taptite M6x16 (jeu x 10)	M6x16 Taptite screw (set x 10)	Taptite Schraube M6x16 (10-er Satz)
69	1	OKQ662	Condensateur de freinage 100 mf	100 mf brake capacitor	Bremskondensator 100 mf
70	1	OD3429	Vis tole M4x8 (jeu x 10)	M4x8 tapping screw (set x 10)	Blechschrabe M4x8 (10-er Satz)
71	1	OU0242	Lyre	Spring clip	Federklammer
72	1	OD5544	Cordon d'alimentation tri équipé	Three-ph. power supply lead assembly	Stromkabel Drehstrom ausgestattet
74	1	OD1708	Collier CV9 (jeu x 10)	CV9 tie (set x 10)	Schelle CV9 (10-er Satz)
75	2	OD6756	Ecrou HuM4 (jeux10)	Nut HuM4 (setx10)	Mutter HuM4 (10-er Satz)
	2	OD6441	Entretoise 4x10x10 (jeux10)	Spacer 4x10x10 (setx10)	Abstandsring 4x10x10 (10-er Satz)
	2	OD6755	Vis TC M4x20 (jeux10)	Screw TCM4x20 (setx10)	Schraube TC M4x20 (10-er Satz)
S18	1	OD5571	Support carte commande complète	Complete control card support	Halterung Steuerkarte komplett
S19	1	OD5522	Support PSA complet	Complete PSA support	Halterung PSA komplett
S20	1	OD5572	Support carte puissance 2 v tri compl	Complete 2-sp. three-ph. power card support	Halterung Leistungskarte 2 GS DS komplett
		OD5775	Carte de puissance 2 Vitesses tri UL complet	2 speed three phase power supply card complete UL	Leistungskarte 2GS Drehstrom UL komplett

N° N. Ref	Kvant	Cod Código Kod	Designazione	Descripción	Beskrivning
58	1	OD7097	Piastra pannello comandi TR 2 velocità	Placa panel de mando TR 2 velocidades	Platta TR-kontrollpanel TR 2 hastigheter
59	1	OD5515	Supporto scheda di comando	Soporte tarjeta de mando	Stöd drivkort
60	1	S18	Scheda di comando P/1/2/A	Tarjeta mando P/1/2/A	Drivkort P/1/2/A
61	2	OD2918	Vite PT WN K30/8(set x 10)	Tornillo PT WN K30/8 (juego x 10)	Skruv PT WN K30/8 (sats x 10)
62	1	OD5517	Supporto sicurezza	Soporte seguridad	Stöd säkerhet
63	2	OD6754	Vite M4x12 (set x 10)	Tornillo M4x12 (juego x 10)	Skruv M4x12 (sats x 10)
64	1	OD6626	Rilevatore di prossimità	Detector de proximidad	Lägesdetektor
65	7	OD2848	Distanziatore di fissaggio c.i. (set x 6)	Distanciador fijación c.i. (juego x 6)	Distansstycke montering t.k. (sats x 6)
66	1	OD5518	Supporto componente TR c.i.	Soporte componente TR c.i.	Stöd TR-komponent t.k.
67	1	OD5679	Scheda di potenza 2 velocità	Tarjeta de potencia 2 velocidades	Effektkort 2 hastigheter
68	2	OD6708	Vite taptite M6x16 (set x 10)	Tornillo taptite M6x16 (juego x 10)	Skruv M6x16 (sats x 10)
69	1	OKQ662	Condensatore di arresto 100 mf	Condensador de frenado 100 mf	Bromskondensator 100 mf
70	1	OD3429	Vite lamiera M4x8 (set x 10)	Tornillo chapa M4x8 (juego x 10)	Gångpressande skruv M4x8 (sats x 10)
71	1	OU0242	Lira	Soporte lira	Lyra
72	1	OD5544	Cavo di alimentazione trifase in dotazione	Cable de alimentación tri equipado	Utrustad trefasig elsladd
74	1	OD1708	Fascetta CV9 (set x 10)	Abrazadera CV9 (juego x 10)	Klämna CV9 (sats x 10)
75	2	OD6756	Dado HU M4 base dentata (jeu x 10)	Tuerca HU M4 base dentada (juego x 10)	Mutter HU M4 med räfflad fläns (satsx10)
	2	OD6441	Distanziatore 4x10x10 (set x 10)	Distanciador 4x10x10 (juego x 10)	Tvärstång 4x10x10 (sats x 10)
	2	OD6755	Vite TC M4x20 (gioco x 10)	Tornillo TC M4x20 (juego x10)	Skruv TC M4x20 (sats x 10)
S18	1	OD5571	Supporto scheda comandi completa	Soporte tarjeta mando completa	Stöd komplett drivkort
S19	1	OD5522	Supporto PSA completo	Soporte PSA completo	Stöd komplett PSA
S20	1	OD5572	Supporto scheda potenza 2 v tri compl.	Soporte tarjeta potencia 2 v tri compl.	Stöd effektkort 2 v tref. kompl.
		OD5775	Scheda potenza 2Vel trifase UL completo	Tarjeta de potencia 2Velocidades trifasica UL completo	Effektkort 2V trefasig komplett UL

Vue éclatée Commande-Platine TR 2V tri / Exploded view TR 2-sp three-ph. Circuit board-Control / Stückliste Steuerung-Regelantrieb / Esploso Comando Piastra TR 2V tri / Despiece Mando-Platina TR 2V tri / Sprängkiss- Kontroll-TR-Platin 2V tre



Nomenclature Commande-Variateur / Parts list Variable speed unit-Control / Stückliste Steuerung-Regelantrieb / Nomenclatura Comando-Variatore / Nomenclatura Mando-Variador / Specification - Kontroll-Variator

Rep. Item	Code Part N°	Désignation	Description	Bezeichnung
100	0D7098	Plaque tableau de bord TR V V	TR Var. Sp. control panel plate	Platte Bedienerfeld TR GR
101	0D5515	Support carte de commande	Control card support	Halterung Steuerkarte
102	0D5546	Carte de commande P/M/A/+/-	Power/On/Off/+/- control card	Steuerkarte P/E/A/+/-
103	0D2918	Vis PTWN 1442 K30/8 (jeu x 10) 1	442 K30/8 PTWN screw (set x 10)	Schraube PTWN 1442 K30/8 (10-er Satz)
104	0D6754	Vis taptite M4x12 (jeu x 10)	M4x12 Taptite screw (set x 10)	Taptite Schraube M4x12 (10-er Satz)
105	0D5517	Support détecteur	Detector support	Sensorhalterung
106	0D6626	Détecteur de proximité	Proximity detector	Näherungsschalter
107	0D6246	Variateur ATV11HU18M2E	ATV11HU18M2E variable speed unit	Regelantrieb ATV11HU18M2E
108	0D5748	Support composant variateur	Variable speed unit component support	Halterung Bauteil Regelantrieb
109	0D5545	Cordon d'alimentation monophasé équipé	Single phase power supply lead assembly	Stromkabel Wechselstrom ausgestattet
110	0D6040	Collier CV8 (jeu x 10)	CV8 tie (set x 10)	Schelle CV8 (10-er Satz)
S26	0D5605	Carte commande complète TR V V	Complete TR Var. Sp. control card	Steuerkarte komplett TR GR
S28	0D5542	Support PSA complet (porte-clips)	Complete PSA support (clip holders)	Halterung PSA komplett (Cliphalter)
S29	0D5606	Support variateur complet	Complete variable speed unit support	Halterung Regelantrieb komplet

N° N.	Cod Código	Designazione	Descripción	Beskrivning
100	0D7098	Piastra pannello comandi TR V V	Placa panel de mando TR V V	Platta TR-kontrollpanel TR V V
101	0D5515	Supporto scheda di comando	Soporte tarjeta de mando	Stöd drivkort
102	0D5546	Scheda di comando P/M/A/+/-	Tarjeta de mando P/M/A/+/-	Drivkort P/M/A/+/-
103	0D2918	Visite PTWN 1442 K30/8 (set x 10)	Tornillo PTWN 1442 K30/8 (juego x 10)	Skruv PTWN 1442 K30/8 (sats x 10)
104	0D6754	Visite taptite M4x12 (set x 10)	Tornillo taptite M4x12 (juego x 10)	Skruv M4x12 (sats x 10)
105	0D5517	Supporto rilevatore	Soporte detector	Stöd detektor
106	0D6626	Rilevatore e di prossimità	Detector de proximidad	Lägesdetektor
107	0D6246	Variatore ATV11HU18M2E	Variador ATV11HU18M2E	Variator ATV11HU18M2E
108	0D5748	Supporto componente variatore	Soporte componente variador	Stöd komponent variator
109	0D5545	Cavo di alimentazione monofase in dotazione	Cable de alimentación monofásico equipado	Utrustad enfasig elsladd
110	0D6040	Fascetta CV8 (set x 10)	Abrazadera CV8 (juego x 10)	Klämna CV8 (sats x 10)
S26	0D5605	Scheda di comando completa TR V V	Tarjeta mando completa TR V V	Komplett drivkort TR V V
S28	0D5542	Supporto PSA completo (portaclip)	Soporte PSA completo (portaclips)	Stöd komplett PSA (clipshållare)
S29	0D5606	Supporto variatore completo	Soporte variador completo	Komplett stöd variator

**Vue éclatée Commande-Variateur / Exploded view Variable speed unit-
Control / Explosionszeichnung Steuerung-Regelantrieb / Esploso Coman-
do-Variatore / Despiece Mando-Variador / Sprängskiss - Kontroll-Variator**

