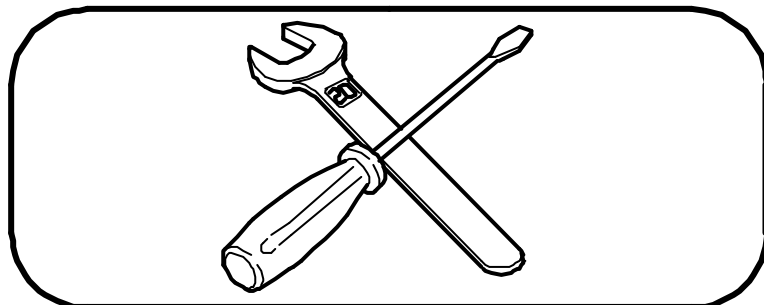
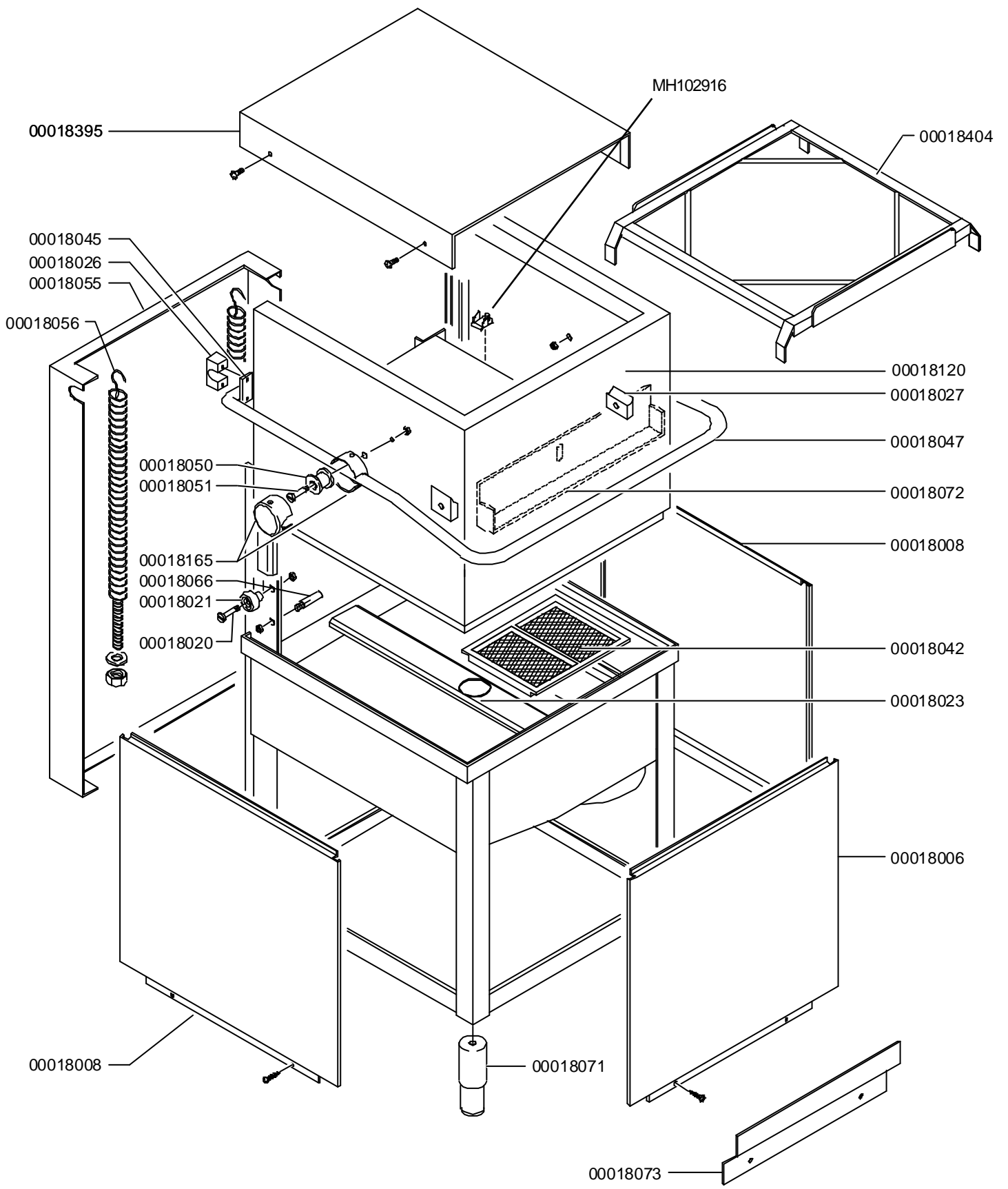


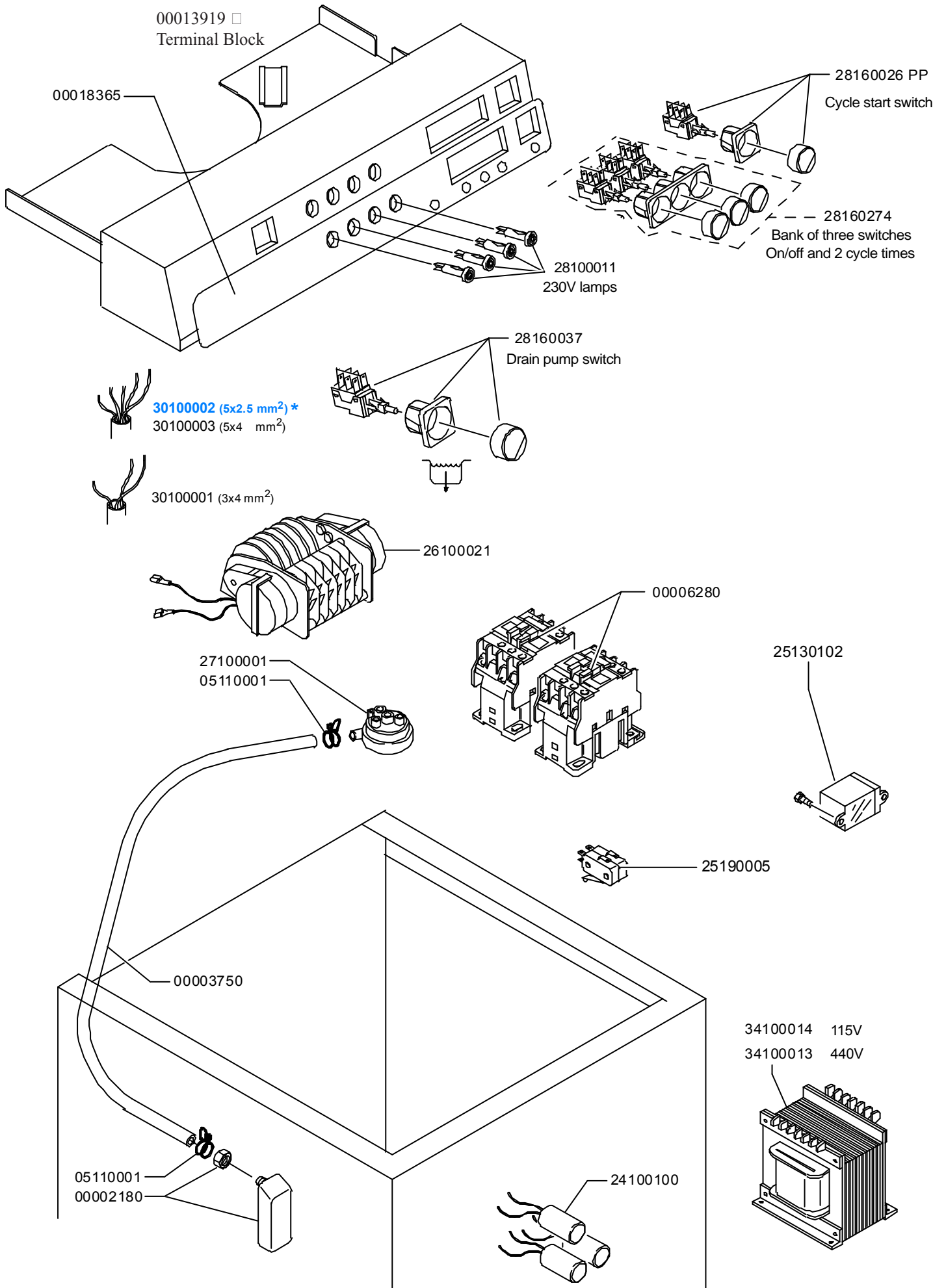
MRC200/300



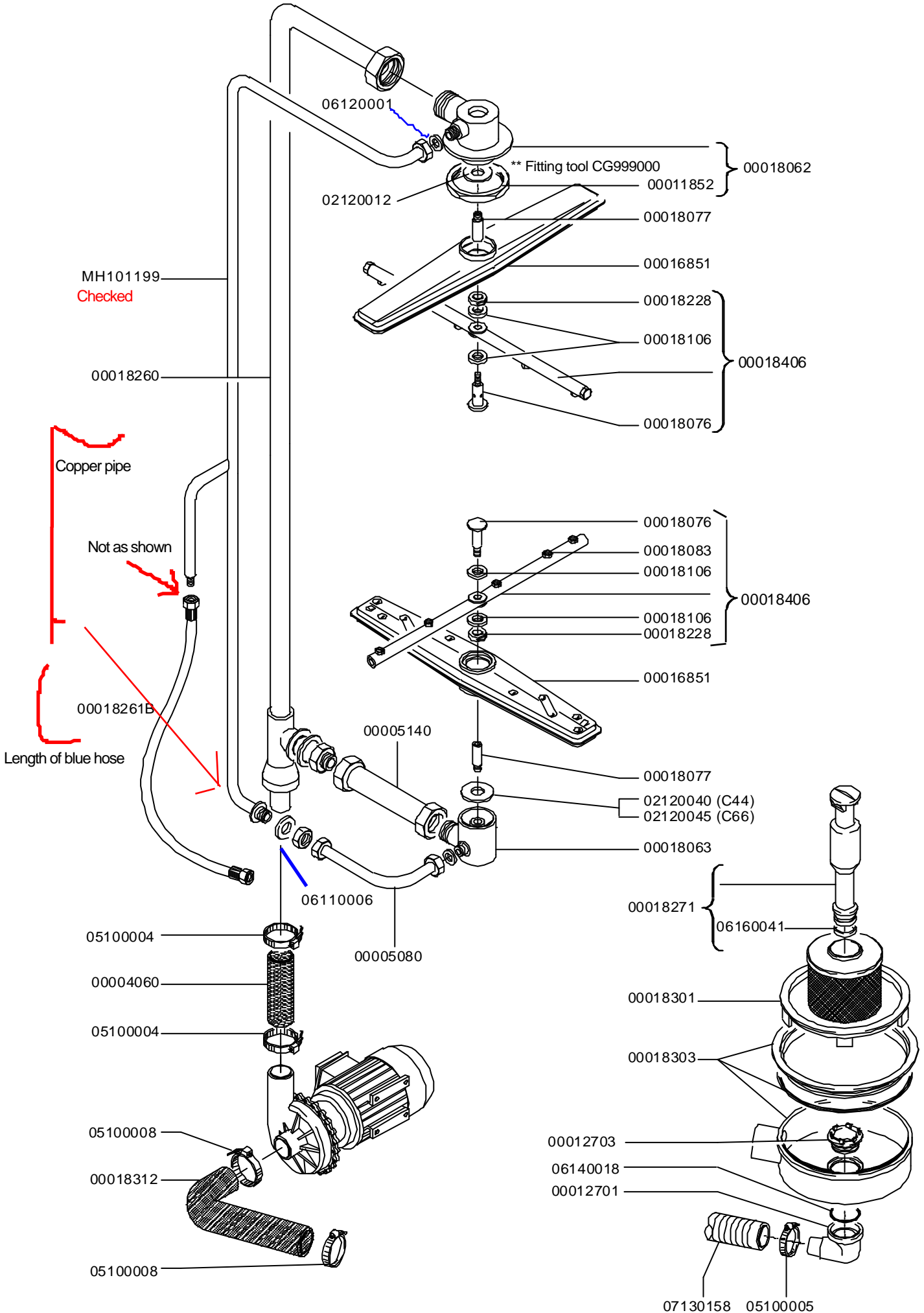
TAV.1



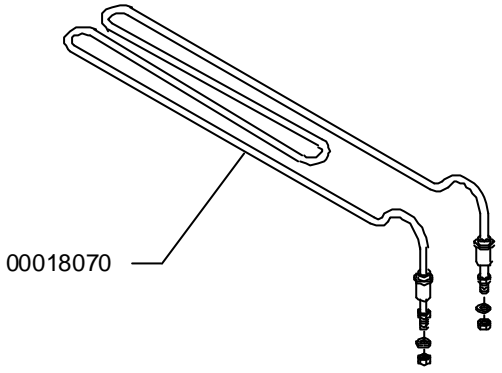
TAV. 2



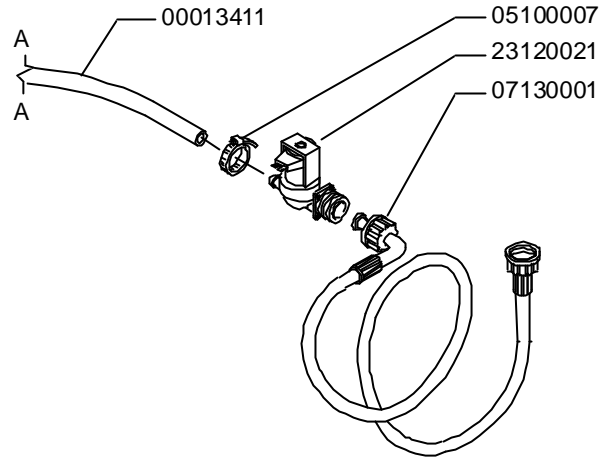
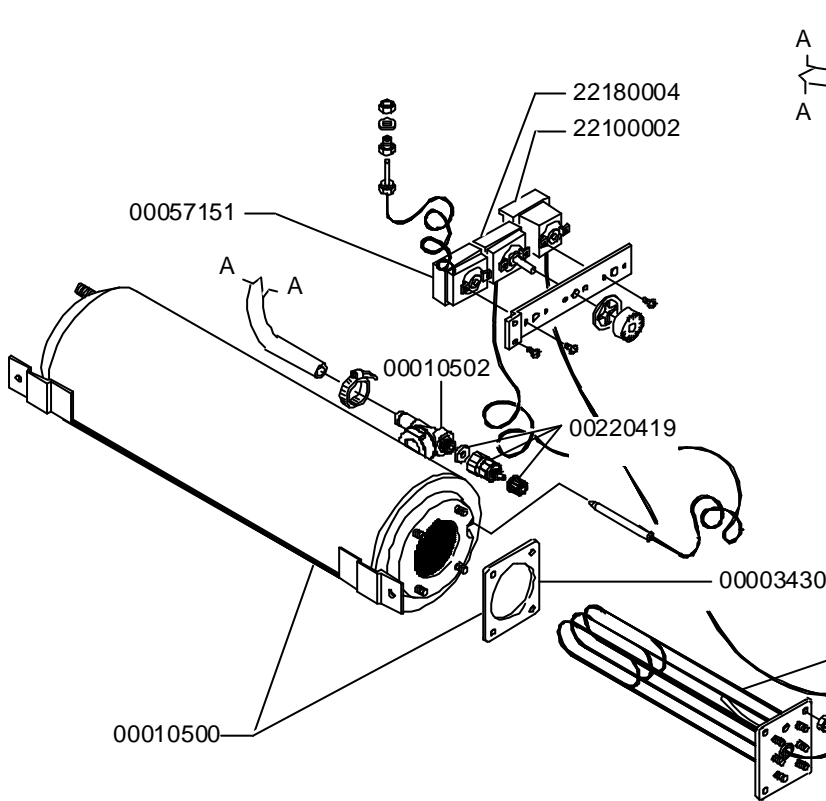
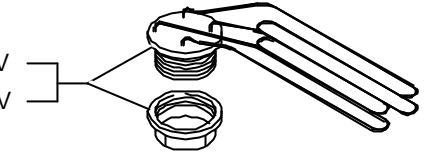
TAV. 3



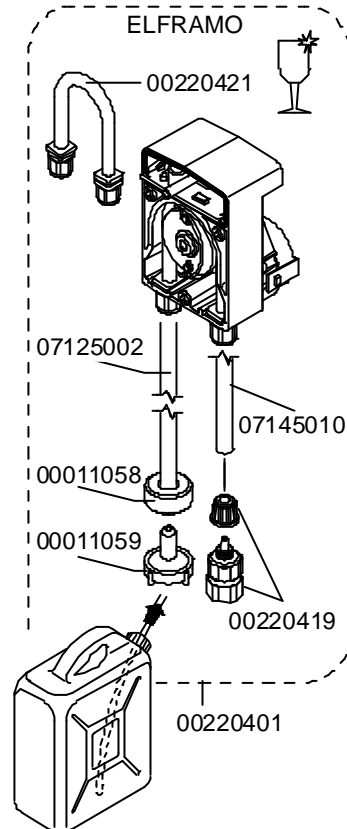
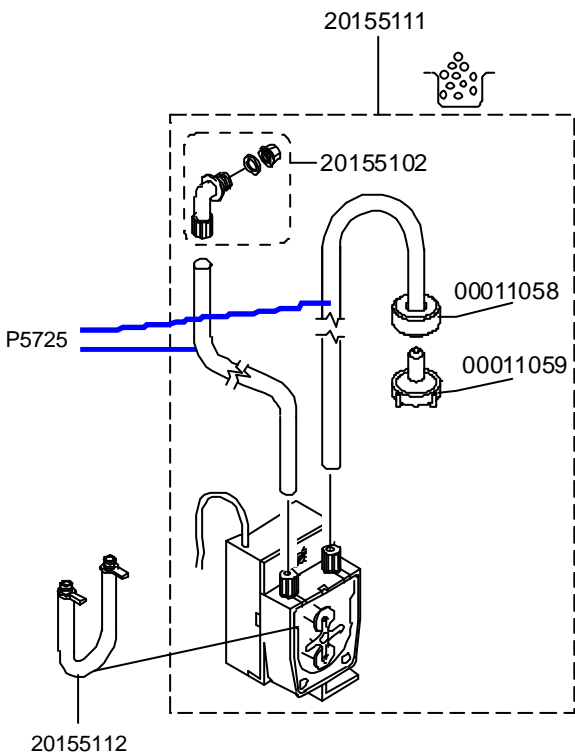
TAV. 4

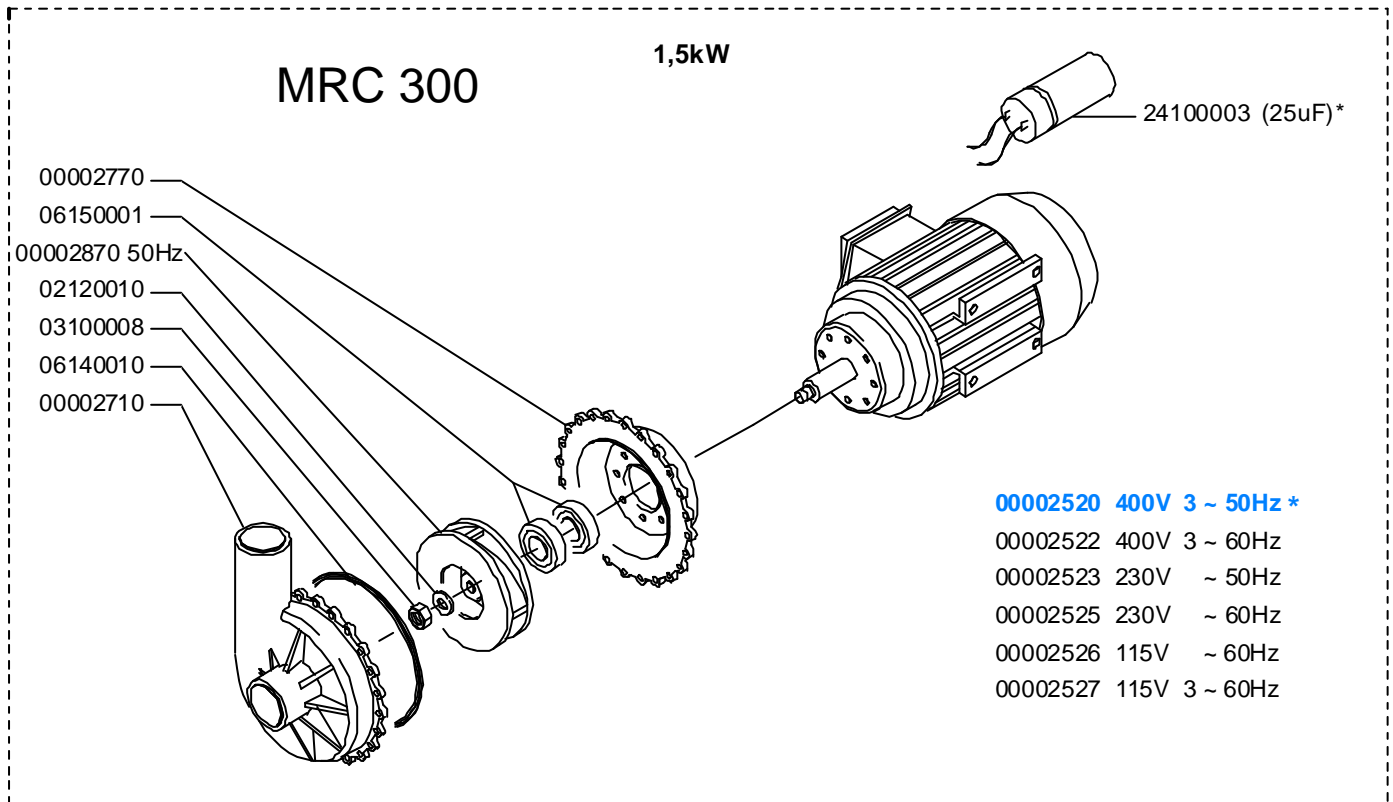
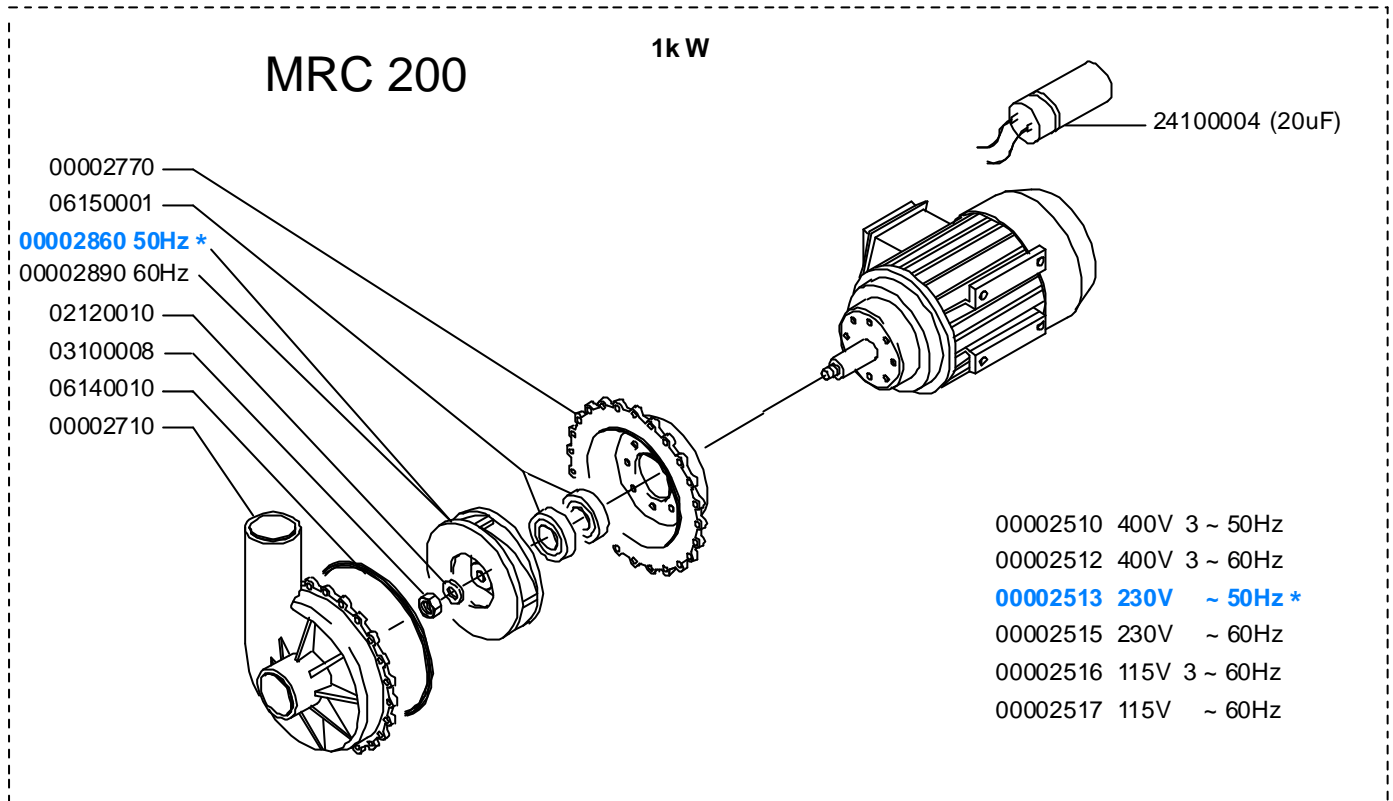


00002410 5700W 115V
00003270 5700W 240V



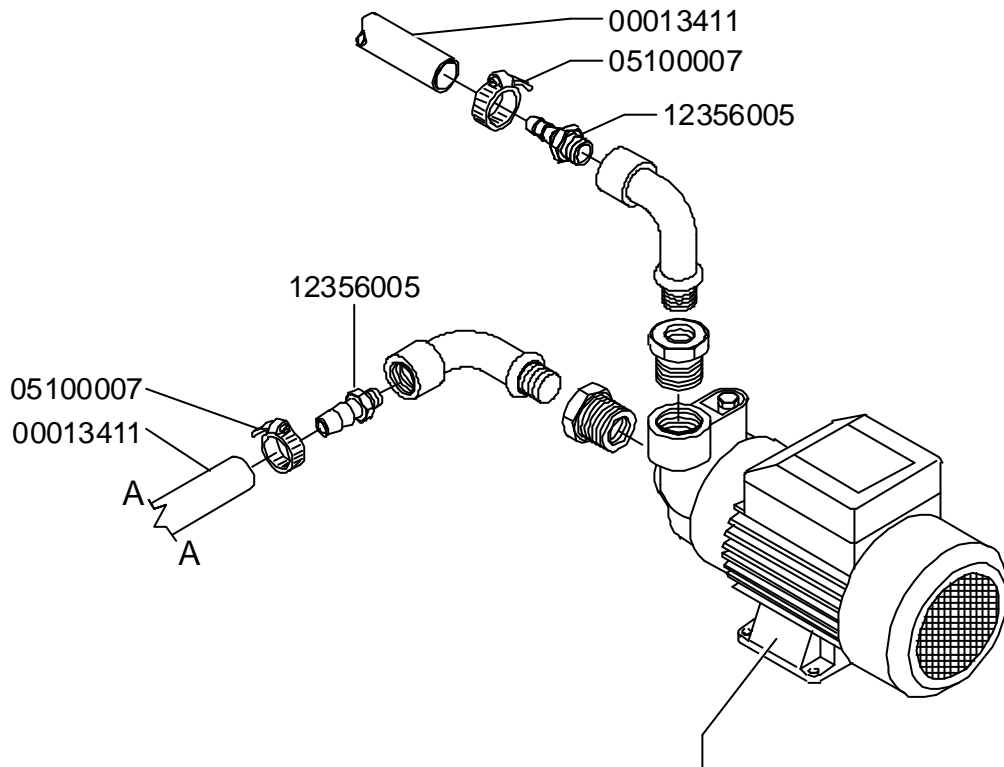
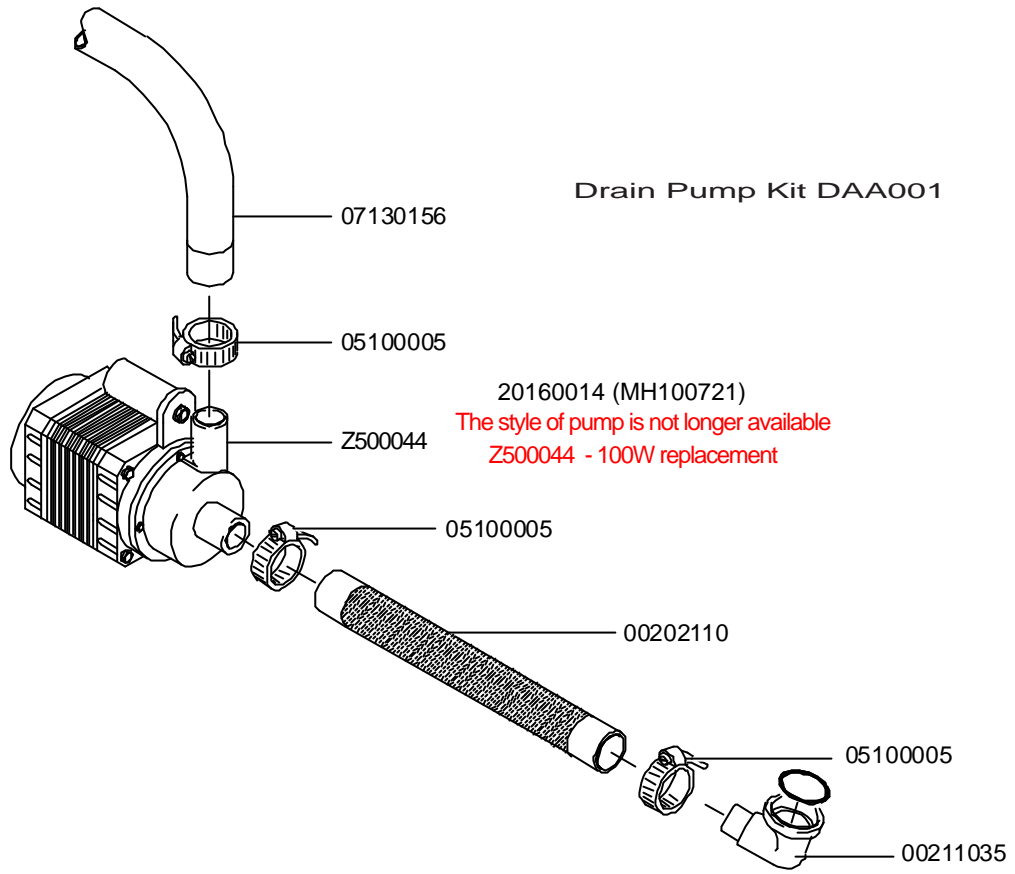
00003324 5700W *
00003334 9000W
00003349 9000W





TAV.6

Drain Pump Kit DAA001

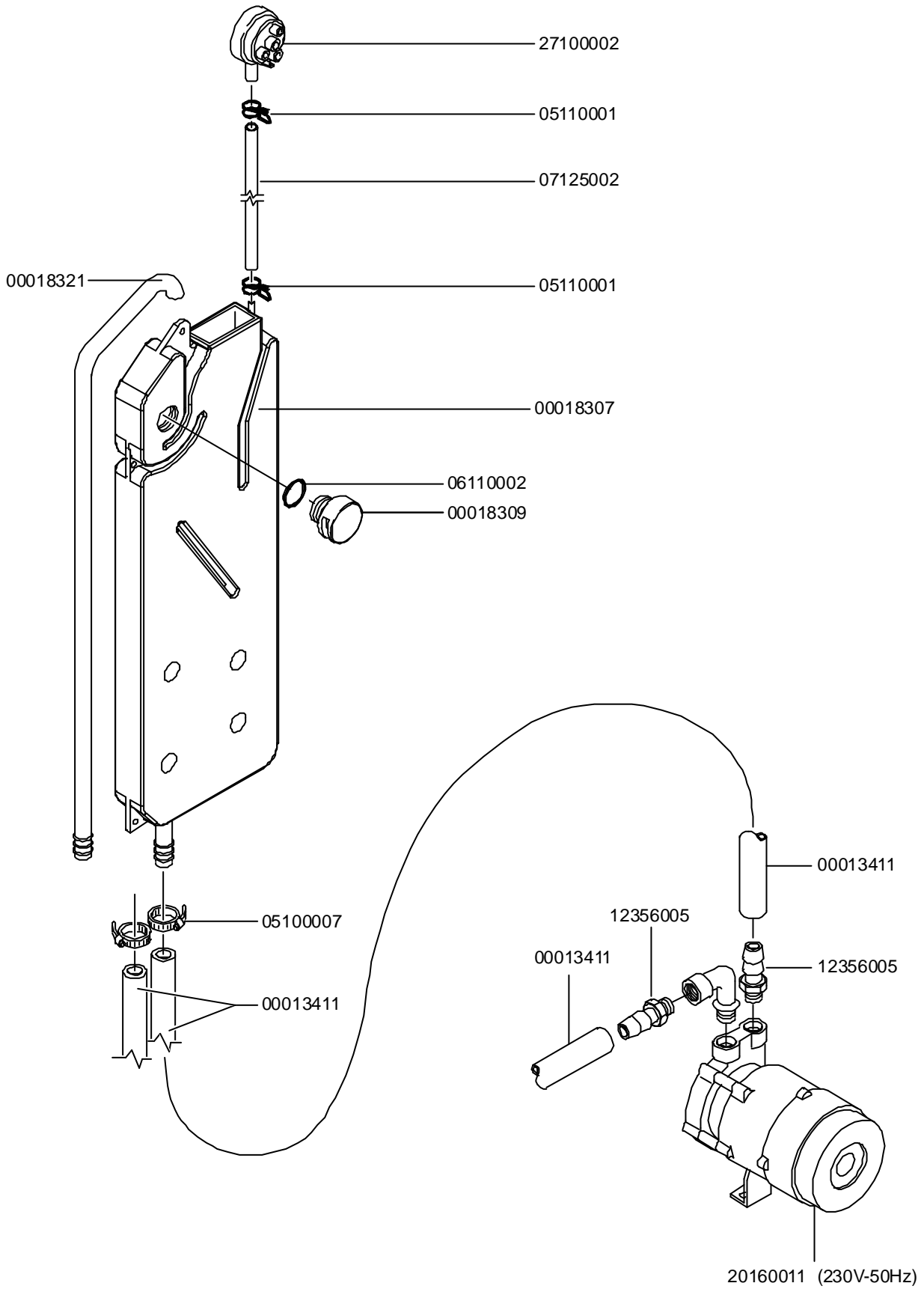


20160001 220V 50Hz *

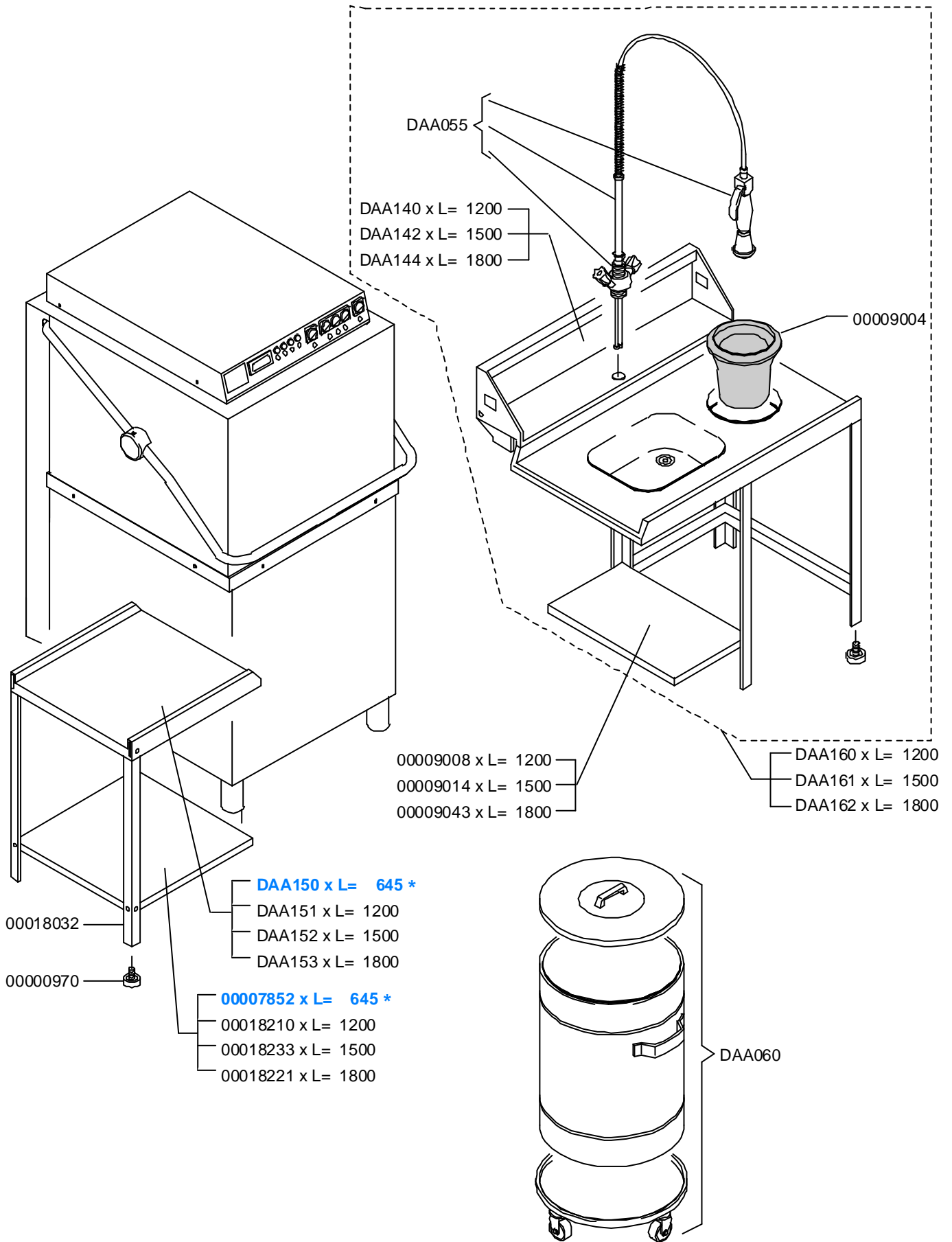
20160002 240V 50Hz

20160003 220V 60Hz

TAV.7

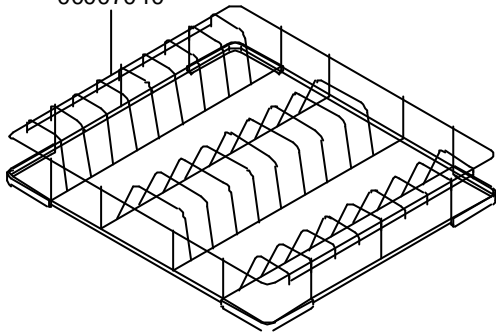


TAV. 8

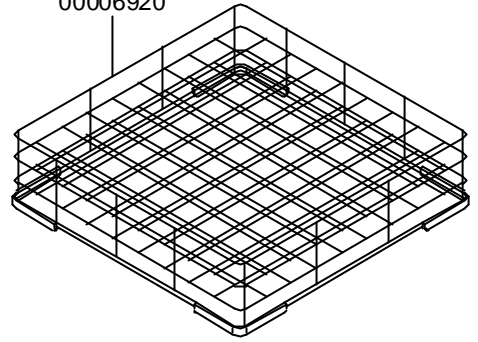


TAV.9

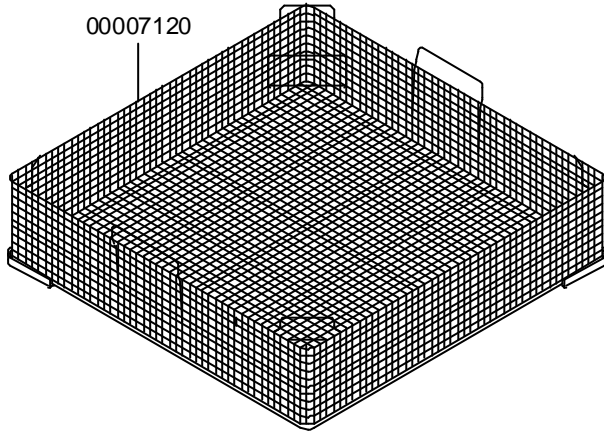
00007040



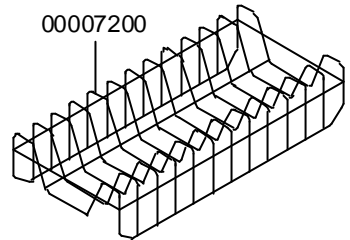
00006920



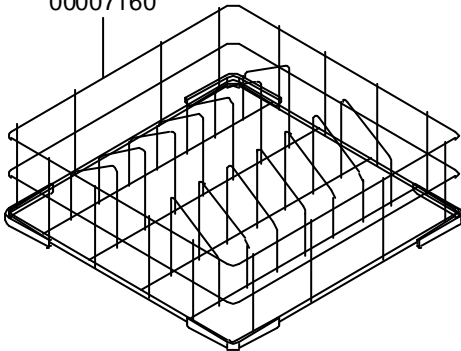
00007120



00007200



00007160



FAA020

