

PELADORAS DE PATATAS
PP-6 / PP-12 / PPC-6 / PPC-12

POTATO PEELERS
PP-6 / PP-12 / PPC-6 / PPC-12

ÉPLUCHEUSES
PP-6 / PP-12 / PPC-6 / PPC-12

N.	Denominación	Description	Dénomination	Cod.
1a	Conjunto bornes conexión III	Conector III	Connecteur III	2001245
1b	Conjunto bornes conexión II	Conector II	Connecteur II	2001237
2	Relé de arranque	Starting relay	Relais de démarrage	2002215
3	Moyu plato giratorio	Rotating plate	Moyen plateau abrasif	2002887
4a	Motor II PP	Motor II PP	Moteur II PP	2003705
4b	Motor III PP	Motor III PP	Moteur III PP	2003706
4c	Motor II PPC	Motor II PPC	Moteur II PPC	2003704
4d	Motor III PPC	Motor III PPC	Moteur III PPC	2003702
5	Base peladora	Base p. peeler	Base éplucheuse	2003710
6	Eje reductora	Reducing shaft	Axe réducteur	2003815
7	Corona reductor	Reducing crown	Couronne réducteur	2003814
8	Sin-fin reductor	Reducing Worm drive	Vis sans fin réducteur	2003728
9a	Cilindro PP-6 / PPC-6	Cylinder p.peeler PP-6 / PPC-6	Cylindre éplucheuse PP-6 / PPC-6	2003732
9b	Cilindro PP-12 / PPC-12	Cylinder p.peeler PP-12 / PPC-12	Cylindre éplucheuse PP-12 / PPC-12	2003730
10	Correa	Belt	Courroie	2003733
11	Carcasa protectora	Protecting frame	Carcasse protection moteur	2003736
12	Codo 90 G 12	90 G 12 elbow	Tube coudé 90 G 12	2009331
13	Conjunto plato giratorio	Rotating plate set	Ensemble plateau abrasif	2003755
14	Pulsador marcha-paro	Start-stop button	Bouton de marche-d'arrêt	2009329
15	Contactador	Contactador	Contacteur	2003768
16	Goma esponjosa puerta	Door foam joint	Joint de porte	2009150
17	Conjunto eje	Shaft assembly set	Ensemble axe plateau	2009301
18	Conjunto tensor	Tightener set	Tendeur	2009302
19	Conjunto tapa motor	Motor cap	Capot de moteur	2009303
20	Conjunto tornillos motor	Motor screws set	Ensemble vis de moteur	2009304
21	Conjunto tapón + prensa	Plug and press set	Ensemble cache + presse	2009305
22	Conjunto reductor PPC	PPC reducing set	Ensemble réducteur PPC	2009306
23	Conjunto polea receptora	Driven pulley set	Poulie réceptrice	2009307
24	Conjunto tirador puerta	Door lever set	Ensemble levier de porte	2009308
25	Conjunto rodamiento + tapa	Bearing + lid set	Ensemble roulement + support	2009309
26	Conjunto fijación cilindro	Cylinder hobler set	Ensemble fixation cylindre	2009310
27	Conjunto moyu central	Shaft holder set	Ensemble moyeu central	2009311
28	Conjunto tope puerta	Door stop set	Butée porte	2009312
29	Conjunto pies de goma	Rubber foot set	Ensemble pieds en caoutchouc	2009313
30	Conjunto tubo desagüe	Drainpipe unit	Durite d'écoulement	2009314
31a	Conjunto polea motriz	Driving pulley set	Poulie motrice	2009315
31b	Conjunto polea motriz 60 Hz	Driving pulley 60 Hz	Poulie motrice 60 Hz	2009324
32	Conjunto puerta peladora	Door set	Ensemble porte	2009316
33	Conjunto tapa superior	Upper lid set	Ensemble couvercle fermeture	2009317
34	Conjunto temporizador	Timer set	Ensemble minuterie	2009318
35	Conjunto pasadores	Pins set	Ensemble goupilles	2009319
36	Conjunto Rto. retén sin-fin	Worm drive stop set	Ensemble Roulement joints vis sans fin	2009320
37	Conjunto Rto. retén eje reductor	Reducing shaft stop set	Ensemble roulement joints axe réducteur	2009321
38	Conjunto tapa base	Lower base set	Ensemble panneau inférieur	2009322
39	Conjunto suplemento reductor	Reductor suppl. set	Ensemble supplément réducteur	2009323
40	Condensador	Condenser	Condensateur	2600115
41	Conjunto toma accesorios	Accessories socket set	Ensemble prise d'accessoires	2600310
42	Conjunto cabezal B-8	Headstock set B-8	Ensemble tête B-8	2010045
43	Conjunto abrazadera de B-8	Bowl support set B-8	Ensemble support de cuve B-8	2019005
44	Caldero de 8 litros	8 L. bowl B-8	Cuve 8 litres B-8	2010010

PELADORAS DE PATATAS
PP-6 / PP-12 / PPC-6 / PPC-12

POTATO PEELERS
PP-6 / PP-12 / PPC-6 / PPC-12

ÉPLUCHEUSES
PP-6 / PP-12 / PPC-6 / PPC-12

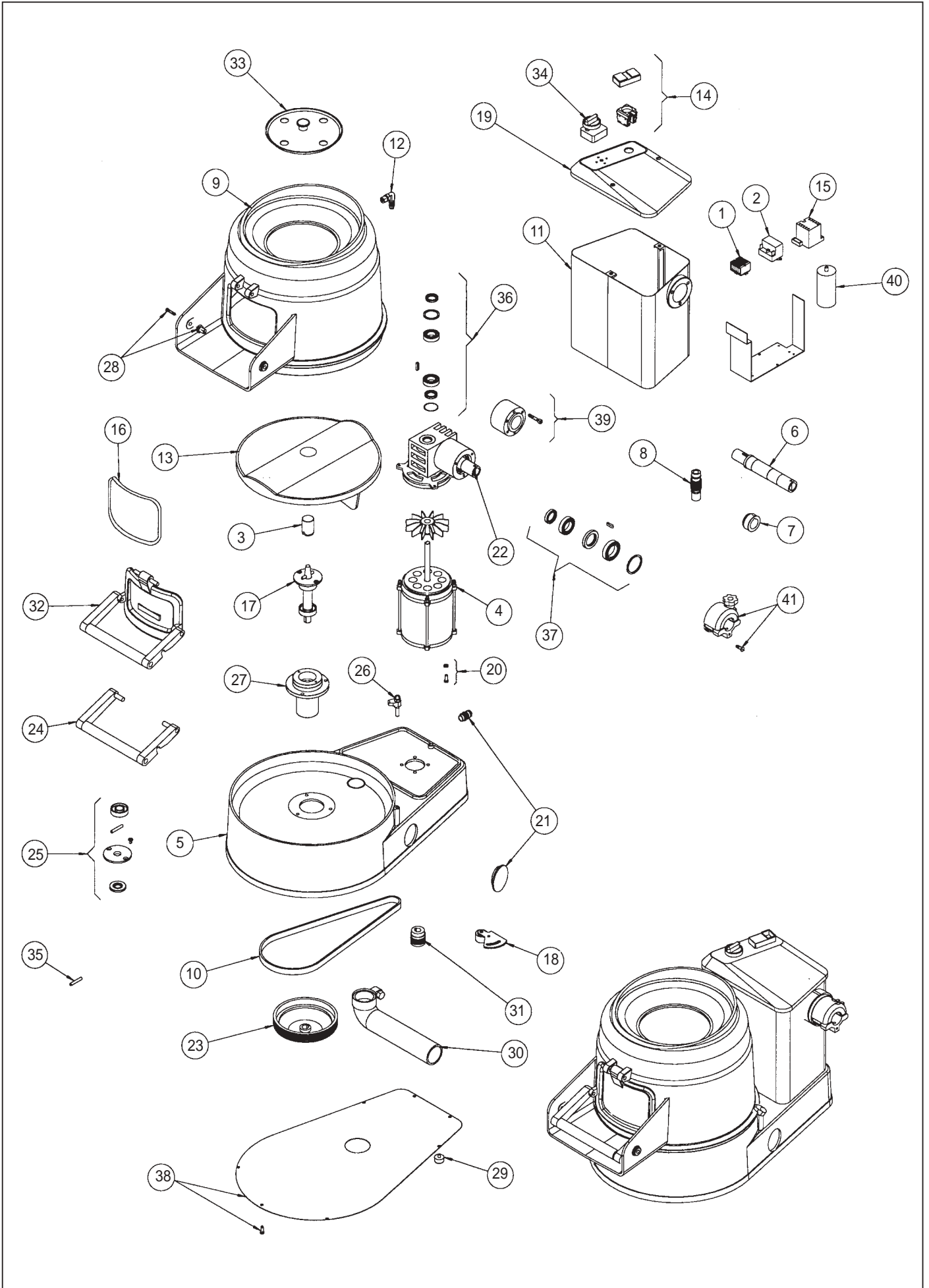
N.	Denominación	Description	Dénomination	Cod.
45a	Conjunto gancho amasador de B-8	Hook tool set	Outil pétrisseur B-8	2010050
45b	Conjunto paleta batidora de B-8	Blade tool set	Palette B-8	2010060
45c	Conjunto mezcladora alambres B-8	Mixer tool set	Fouet B-8	2010055
46	Mazo cuadrado bakelita de P-130	Mallet P-130	Pilon P-130	2012020
47	Tolva prensapurés P-130	Hopper P-130	Trémie P-130	2012055
48	Cuerpo prensapurés P-130	Body P-130	Corps presse-purée P-130	2019012
49	Conjunto hélice de P-130	Propeller set P-130	Ensemble hélice P-130	2012030
50	Conjunto corona de P-130	Crown set P-130	Ensemble couronne P-130	2012025
51	Conjunto pantalla de P-130	Shield set P-130	Ensemble écran P-130	2012035
52	Juego tamices de P-130	Punched screen set P-130	Ensemble tamis P-130	2019015
53	Mazo redondo bakelita de HM-70	Pusher HM-70	Pilon HM-70	2011520
54	Tolva picadora HM-70	Feed pan HM-70	Trémie HM-70	2011545
55	Cuerpo picadora HM-70	Mincer housing HM-70	Corps hachoir HM-70	2011505
56	Conjunto sinfín de HM-70	Worm drive set HM-70	Ensemble vis sans-fin HM-70	2011540
57a	Conjunto cuchillas N.12 (2)	No.12 Cutter knives set (2)	Ensemble lames N.12(2)	2019030
57b	Placa perforada N.12 x 4	No.12 Perforated plate 4 mm	Plaque perforée N.12 x 4 mm	2011525
57c	Placa perforada N.12 x 8	No.12 Perforated plate 8 mm	Plaque perforée N.12 x 8 mm	2011530
57d	Placa perforada N.12 x 12	No.12 Perforated plate 12 mm	Plaque perforée N.12 x 12 mm	2011535
58	Tuerca bloqueo HM-70	Retaining ring HM-70	Ecrou de blocage HM-70	2011550
59	Carcasa cortadora CR-140	Cutter frame CR-140	Corps coupe-légumes CR-140	2019152
60	Conjunto eje cortadora CR-140	Shaft set CR-140	Ensemble arbre CR-140	2019154
61	Disco expulsor CR-140	Ejecting disk CR-140	Disque éjecteur CR-140	2050621
62	Tapa carcasa CR-140	Frame cover CR-140	Couvercle corps CR-140	2019158
63	Conjunto pisador CR-140	Lever set CR-140	Ensemble levier CR-140	2019156
64	Conjunto cerradura CR-140	Door lock set CR-140	Ensemble serrure de porte CR-140	2019160
65	Porta-discos	Discs rack	Porte-disques	2013238
66	Conjunto cuchilla FCE	FCE Knife set	Ensemble couteau FCE	2019072
67a	Conjunto peine FCE-2	FCE-2 Comb set	Ensemble peigne FCE-2	2019074
67b	Conjunto peine FCE-4	FCE-4 Comb set	Ensemble peigne FCE-4	2019076
68	Conjunto cuchilla FC	FC Knife set	Ensemble couteau FC	2019078
69	Conjunto cuchilla FCC	FCC Knife set	Ensemble couteau FCC	2019080
70	Conjunto cuchilla FCO	FCO Knife set	Ensemble couteau FCO	2019082
71a	Conjunto láminas FF-6	FF-6 Blades set	Ensemble lames FF-6	2019084
71b	Conjunto láminas FF-8	FF-8 Blades set	Ensemble lames FF-6	2019084
71c	Conjunto láminas FF-10	FF-10 Blades set	Ensemble lames FF-6	2019084



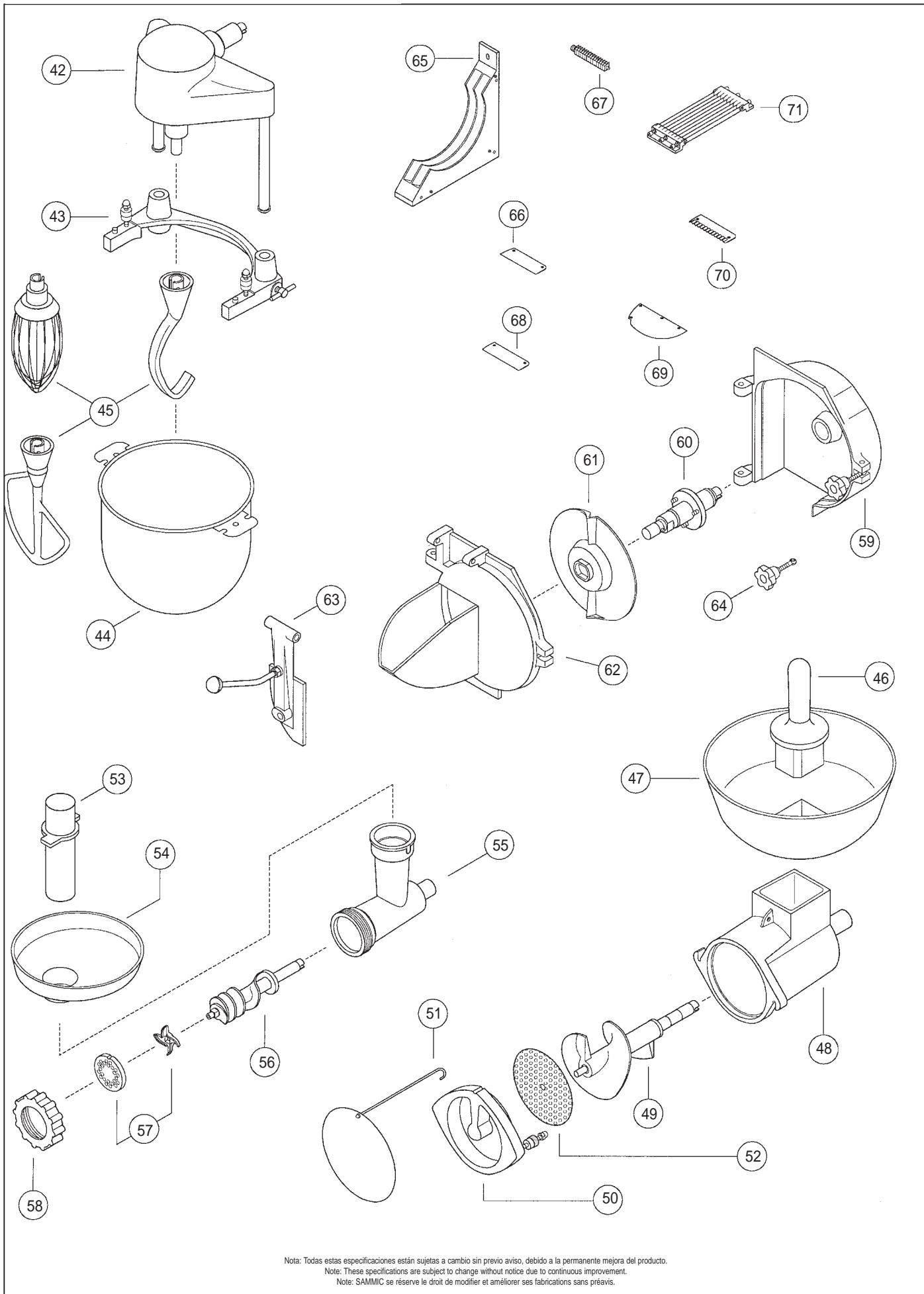
UNE-EN ISO 9001

SAMMIC, S.A. (Sociedad Unipersonal) C/ Abubiaga 14 · 20730 AZPEITIA

Nota: Todas estas especificaciones están sujetas a cambio sin previo aviso, debido a la permanente mejora del producto.
Note: These specifications are subject to change without notice due to continuous improvement.
Note: SAMMIC se réserve le droit de modifier et améliorer ses fabrications sans préavis.



PP-6 / PP-12 / PPC-6 / PPC-12



Nota: Todas estas especificaciones están sujetas a cambio sin previo aviso, debido a la permanente mejora del producto.
 Note: These specifications are subject to change without notice due to continuous improvement.
 Note: SAMMIC se réserve le droit de modifier et améliorer ses fabrications sans préavis.