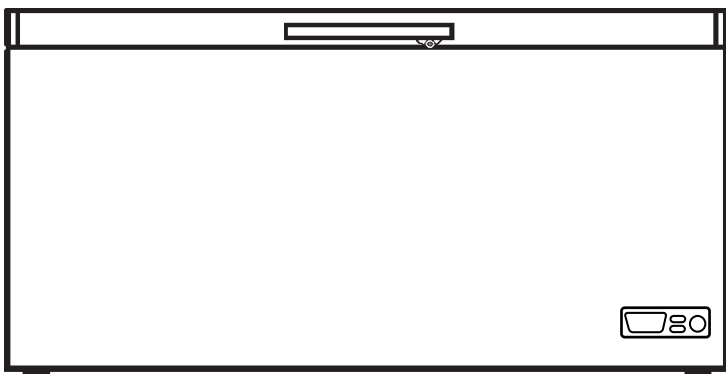


- (GB) **SPARE PARTS LIST with price code**
- (D) **ERSATZTEILLISTE mit Preiskode**
- (F) **LISTE DES PIECES DETACHEES avec code de prix**
- (E) **LISTA DE PIEZAS DE RECAMBIO con código de precios**
- (NL) **LIJST VAN RESERVEDELEN met prijscode**
- (DK) **RESERVEDELSLISTE med priskode**

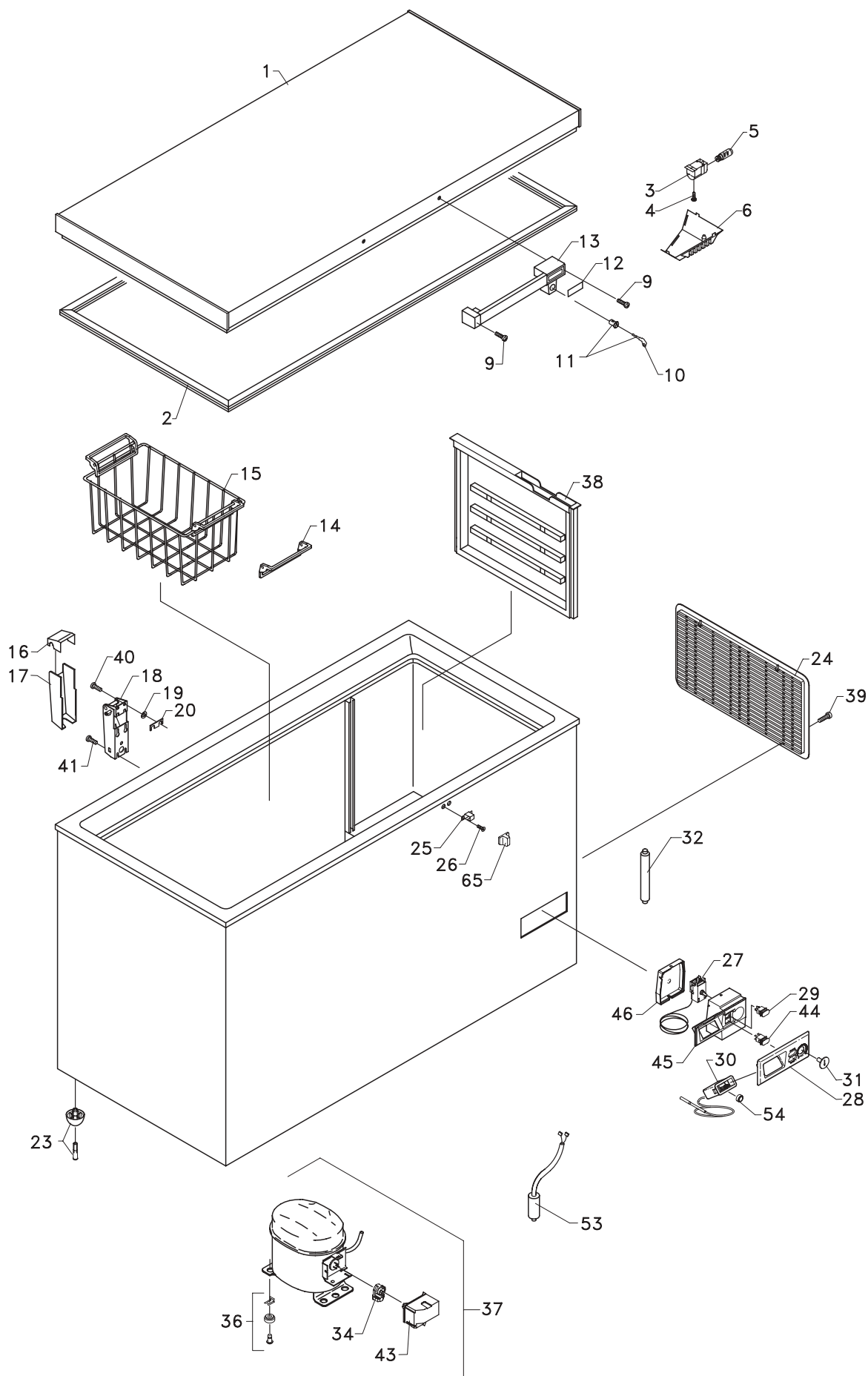


M 201710 33910120
M 271710 33910120
M 301710 33910120
M 396710 33910120
N 506710 33910120

MODEL
SZ 181 C
SZ 248 C
SZ 282 C
SZ 362 C
SZ 464 C
R600a

- | | |
|---|---|
| <p>(GB) When ordering spare parts please always state:
 Model - quantity - code No. - part designation.</p> <p>For electrical parts also:
 Voltage - power.</p> <p>Parts for coloured units:
 Please state code No. for white part followed by the colour required.</p> <p>(D) Bei Bestellung von Ersatzteilen bitte immer folgendes angeben:
 Modell - Menge - Teil Nr. - Teilbenennung.</p> <p>Bei elektrischen Teilen auch:
 Spannung - Effekt.</p> <p>Teile für gefärbte Einheiten:
 Bitte geben Sie die Teilnummer für den weissen Teil an gefolgt von der gewünschten Farbe.</p> <p>(F) En passant commande de pièces détachées veuillez toujours indiquer:
 Modèle - quantité - no de code - désignation.</p> <p>Pour pièces électriques également:
 Tension - puissance.</p> <p>Pièces pour unités colorées:
 Veuillez indiquer le no de code de la pièce blanche suivi de la couleur désirée.</p> | <p>(E) Al dar una orden pida siempre:
 Modelo - cantidad - núm. de código - designación de parte.</p> <p>Por partes eléctricas pida también:
 Voltaje - efecto.</p> <p>Piezas de entidades coloradas:
 Ponga núm. de cod. de pieza blanca más el color deseado.</p> <p>(NL) Bij bestelling gelieve U altijd het volgende ann te geven:
 Model - aantal - nr. van hed gewenste deel - naam van het deel aangeven.</p> <p>Voor elektrische delen ook:
 Spanning en effect.</p> <p>Delen voorgekleurde aangeef:
 Nr. van het gewenste deel voor wit gevold ge gewenste kleur.</p> <p>(DK) Ved bestilling af reservedele anføres altid:
 Model - antal - del nr. - benævnelse.</p> <p>For elektriske dele også:
 Spænding og effekt.</p> <p>Dele til farvede enheder:
 Angiv del nr. for hvid del efterfulgt af den ønskede farve.</p> |
|---|---|

SZ 181 C / SZ 248 C / SZ 282 C / SZ 362 C / SZ 464 C



Pos. No.						Code No.	Part	Price Code
	SZ 181 C	SZ 248 C	SZ 282 C	SZ 362 C	SZ 464 C			
1	x					02.51.00.909-710	Lid foamed without handle/hinges	T 8
1		x				02.51.00.906-710	Lid foamed without handle/hinges	B 9
1			x			02.51.00.908-710	Lid foamed without handle/hinges	A 9
1				x		02.51.00.907-710	Lid foamed without handle/hinges	H 9
1					x	02.50.00.901-710	Lid foamed without handle/hinges	F 10
2	x					02.30.20.102-01	Rubber gasket	E 5
2		x				02.30.20.104-01	Rubber gasket	H 5
2			x			02.30.20.105-01	Rubber gasket	H 5
2				x		02.30.20.107-01	Rubber gasket	M 5
2					x	02.30.20.109-01	Rubber gasket	P 5
3	x	x	x	x	x	02.70.38.104	Lid light socket	A 4
4	x	x	x	x	x	02.20.38.380	Self-tapp. screw for socket, 1/2" x 6	A 2
5	x	x	x	x	x	02.70.38.063	Lid light bulb	M 3
6	x	x	x	x	x	02.30.10.076-01	Lid light cover	Y 2
9	x	x	x	x	x	02.10.10.095	Screw	A 2
10	x	x	x	x	x	02.40.38.005	Key, set - 2 pieces	X 2
11	x	x	x	x	x	02.52.38.536	Lock with keys	J 3
12	x	x	x	x	x	02.80.90.317	Inlay for handle	V 2
13	x	x	x	x	x	02.52.38.558-14	Handle with lock	F 4
14	x	x	x	x	x	02.30.10.220-01	Spare handle for basket	P 2
15	x	x	x	x	x	02.69.38.033-01	Basket with handle	L 4
16	x	x	x	x	x	02.30.10.040-01	Top part for hinge cover	R 2
17	x	x	x	x	x	02.30.10.032-01	Bottom part for hinge cover	R 2
18	x			x		02.15.10.031	Hinge	M 4
18		x			x	02.15.10.029	Hinge	M 4
18			x			02.15.10.027	Hinge	M 4
18						02.15.10.028	Hinge without spring	P 3
19	x	x	x	x	x	02.30.38.121	Washer plate, 13 x 5.3 x 1 mm	A 2
20	x	x	x	x	x	02.40.12.132	Distance piece, 1 mm	H 2
23	x	x	x	x	x	02.60.00.959	Foot with pin	P 2
24	x	x	x	x	x	02.52.38.191-00	Motor screen	B 4
25	x	x	x	x	x	02.42.38.140	Catch for handle	R 2
26	x	x	x	x	x	02.20.38.054	Screw	A 2
27	x	x	x	x	x	02.65.20.093	Thermostat	Y 5
28	x	x	x	x	x	02.85.20.157-82	Frontpanel	G 3
29	x	x	x	x	x	02.70.10.022	Pilot lamp, green	E 3
30	x	x	x	x	x	02.70.20.037-01	Thermometer	T 5
31	x	x	x	x	x	02.30.10.051-01	Thermostat knob	K 2
32	x	x	x	x	x	02.65.38.053	Filter drier, 20 g	T 4
34	x	x				02.65.20.166	Starting device	P 4
34			x	x		02.65.20.168	Starting device	P 4
34					x	02.65.20.167	Starting device	P 4
35	x	x	x	x	x	02.60.38.175	Base plate fittings, cpl. set	H 3
36	x					03.60.38.950	Compressor, HTK70AA, cpl.	
36		x				03.60.38.972	Compressor, HTK80AA, cpl.	
36			x	x		03.60.38.955	Compressor, HTK95AA, cpl.	
36					x	03.60.38.954	Compressor, HTK12AA, cpl.	
38	x	x	x	x	x	02.52.38.841	Partition	P 5
39	x	x	x	x	x	02.20.38.288	Self-tapp. screw, 4 x 10 mm	A 2
40	x	x	x	x	x	02.10.10.040-02	Screw	A 2
41	x	x	x	x	x	02.10.10.095	Screw	A 2
43	x	x	x	x	x	02.65.20.164	Cover	Z 2
44	x	x	x	x	x	02.70.10.021	Fatst freeze switch	G 3
45	x	x	x	x	x	02.30.10.206	Panel capacitor box	B 3
46	x	x	x	x	x	02.30.10.207	Covering	Y 2
53	x	x				02.70.38.204	Run capacitor	V 3
53			x	x		02.70.38.203	Run capacitor	V 3
53					x	02.65.20.139	Run capacitor	V 3
54	x	x	x	x	x	02.70.10.038-02	Battery for Thermometer	B 3
65	x	x	x	x	x	03.30.10.265-01	Cover for catch	

GB

