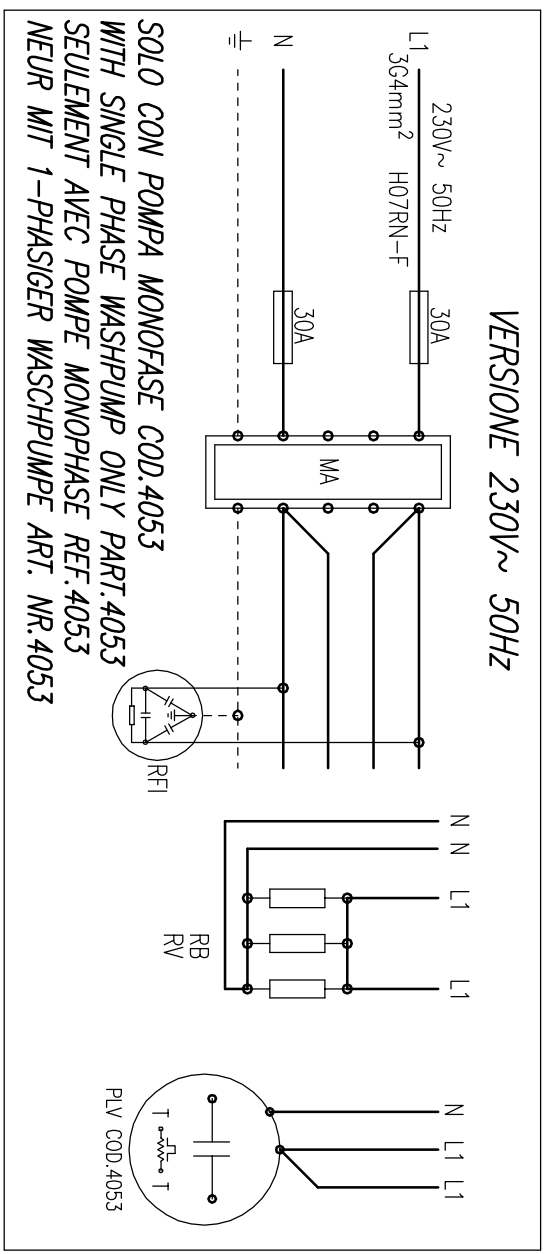
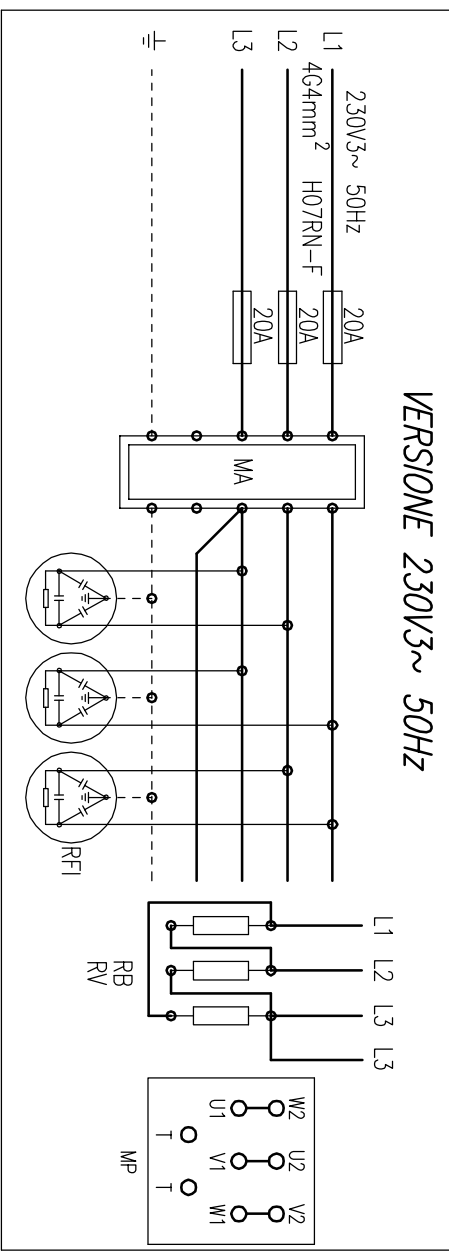


VERSIONE 230V~ 50HZ



SOLO CON POMPA MONOFASE COD.4053
 WITH SINGLE PHASE WASHPUMP ONLY PART.4053
 SEULEMENT AVEC POMPE MONOPHASE REF.4053
 NEUR MIT 1-PHASIGER WASHPUMPE ART. NR.4053

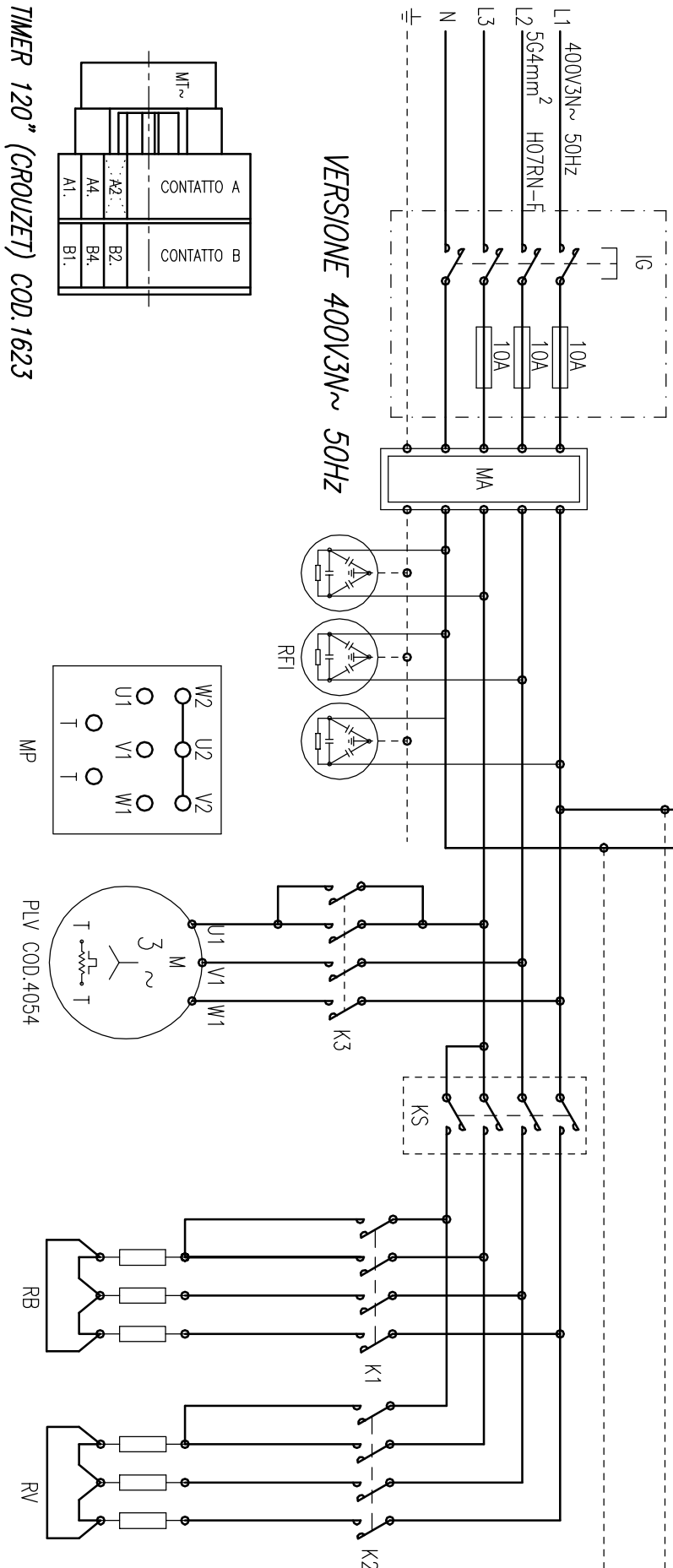
VERSIONE 230V3~ 50HZ



NERO = NOIR = SCHWARZ = BLACK
 BIANCO = BLANC = WEISS = WHITE
 VIOLA = VIOLET = VEILCHENBLAU = VIOLET
 GRIGIO = GRIS = GRAU = GREY
 ROSSO = ROUGE = ROT = RED

INSTALLARE A MURO
 INSTALLER AU MUR
 TO BE FIXED ON WALL
 BAUSETTIG ZU ERSTELLEN

VERSIONE 400V3N~ 50HZ



TIMER 120" (CROUZET) COD.1623

AP 1000
 PASSPORT 1040

COD. 2595+2596 DIS.		OGGETTO: SCHEMA ELETTRICO		EM. CECCHIN F.	
COD. PROTOTIPO		SCHEMA ELECTRIQUE		VER. SELLA G.	
ARSTARCO S.p.A. CASTELFRANCO V.to ITALY		ELECTRICAL DIAGRAM		APP.	
NOTE:		SCHALTPLAN		REV. 3 22/02/2007	
ALIMENTAZIONE: 400V3N~ 50Hz / 230V~ 50Hz		SCALA 1:X		REV. 3: Aggiornato cartiglio: multilingue	
APPL. AP 1000		N°1 PEZZI PER APPL.			
PASSPORT 1040		DATA 04/08/2000		Dim.: mm	
		FILE COD2595+2596_STD_ALL			

LA DITTA ARSTARCO S.p.A. SI RISERVA A TERMINI DI LEGGE, LA PROPRIETA' DEL PRESENTE DISEGNO CON DIVULGATO O RIPRODOTTO SENZA SUA PREVA AUTORIZZAZIONE.