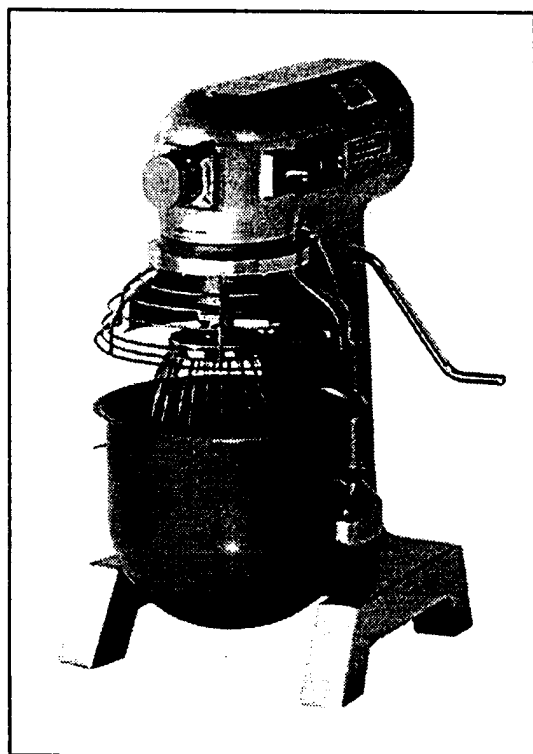
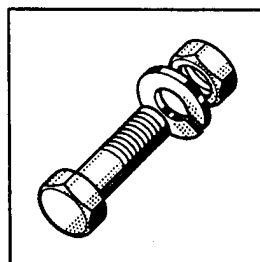


# **HOBART**



**A-200**

**Spare Parts  
Pièces Détachées  
Ersatzteile**



Electrical components listed in this catalogue are rated for the following supply voltages:

Les composants électriques énumérés dans ce catalogue sont prévus pour les tensions suivantes:

Die in diesem Katalog aufgeführten Elektroteile beziehen sich auf folgende Anschlußspannungen:

220V / 50Hz / 1P

220V / 50Hz / 3P

240V / 50Hz / 1P

240V / 50Hz / 3P

380V / 50Hz / 3P

415V / 50Hz / 3P

For other voltages, refer to the wiring diagram shipped with the machine.

Pour d'autres tensions, se référer au schéma électrique envoyé avec la machine.

Bei nicht aufgeführten Anschlußspannungen bitte den, der Maschine beigelegten, Schaltplan beachten.

**Contents**

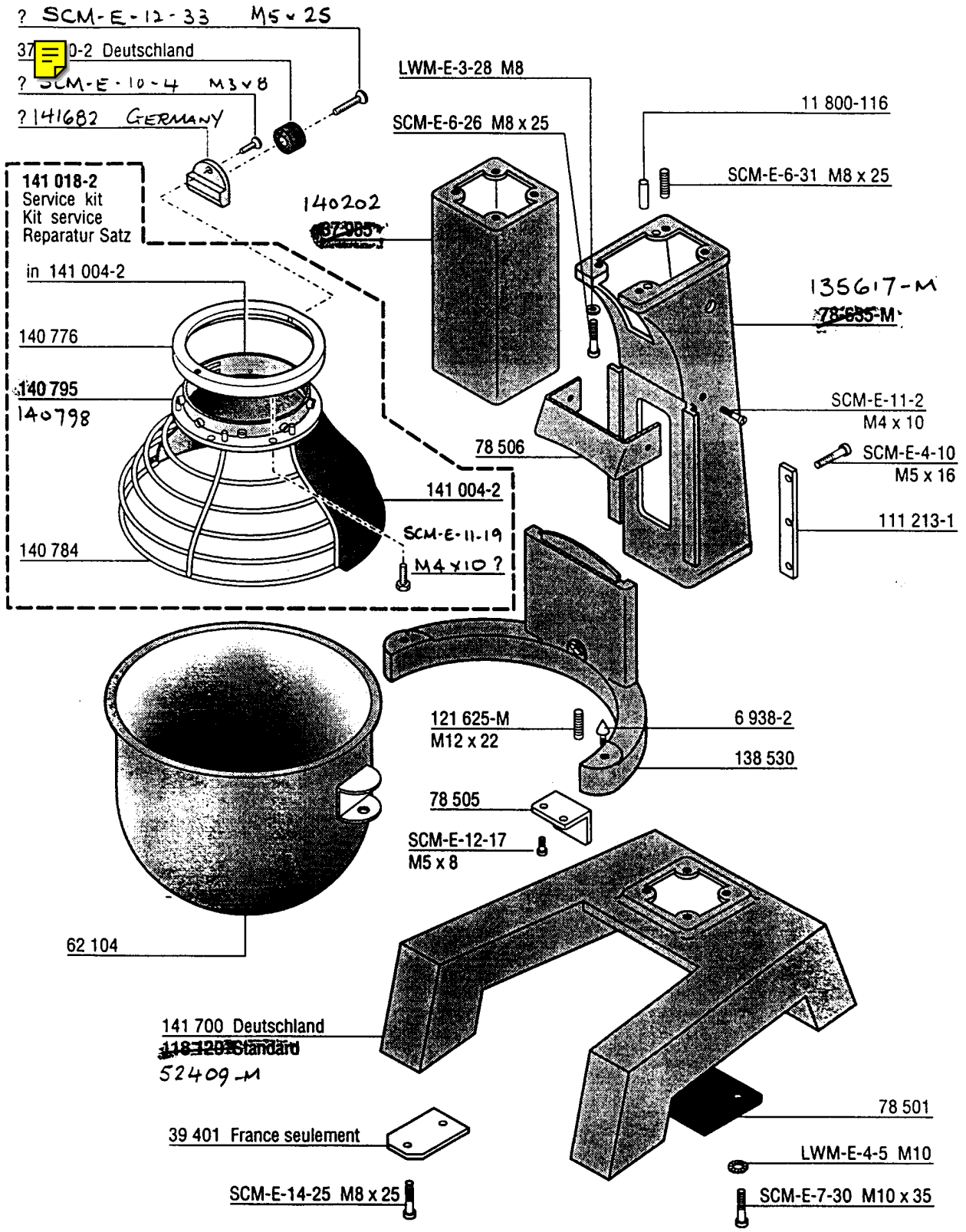
Base, pedestal & bowl unit .....	4
Bowl lift .....	5
Transmission case .....	6
Shifter unit .....	7
Planetary & attachment hub unit .....	8
Worm gear shaft .....	9
Transmission shaft .....	10
Centre shaft .....	11
Electrical parts GERMANY .....	12
Electrical parts UK. FRANCE .....	13
Agitators .....	14

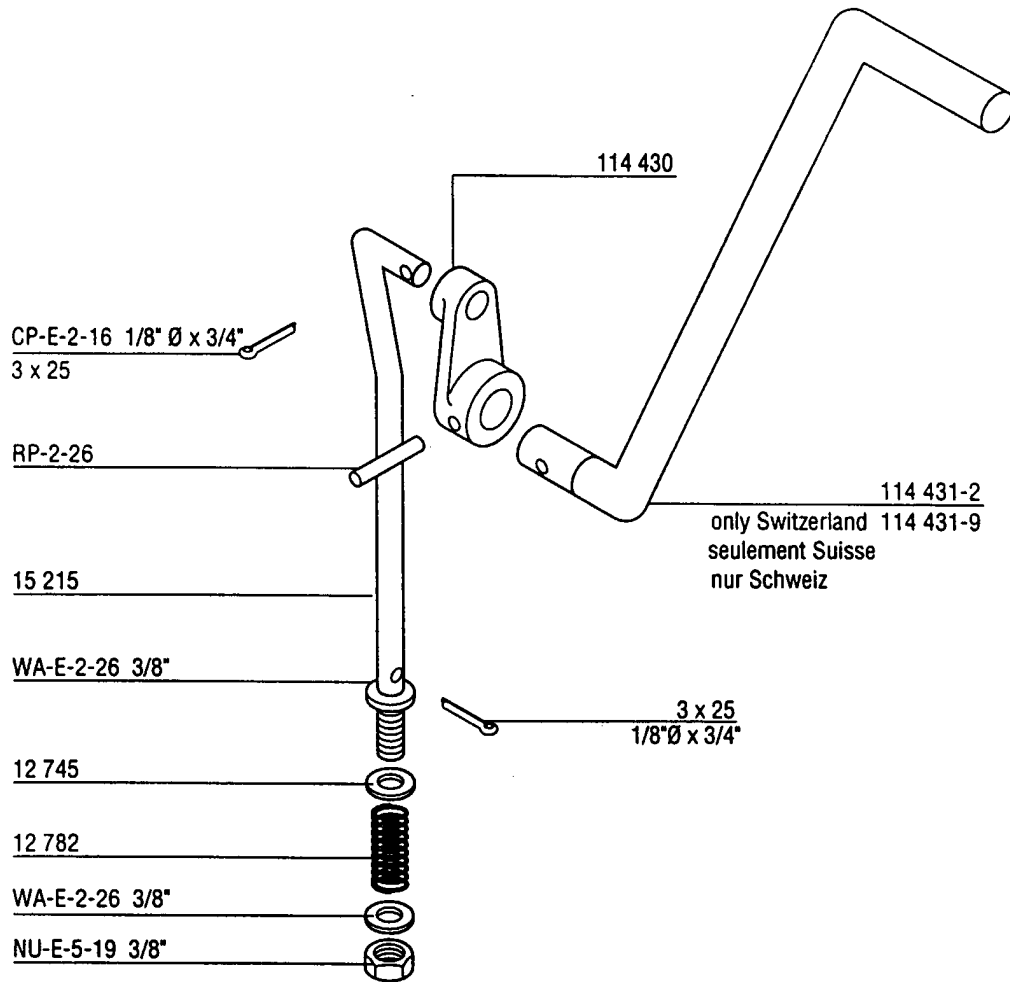
**Sommaire**

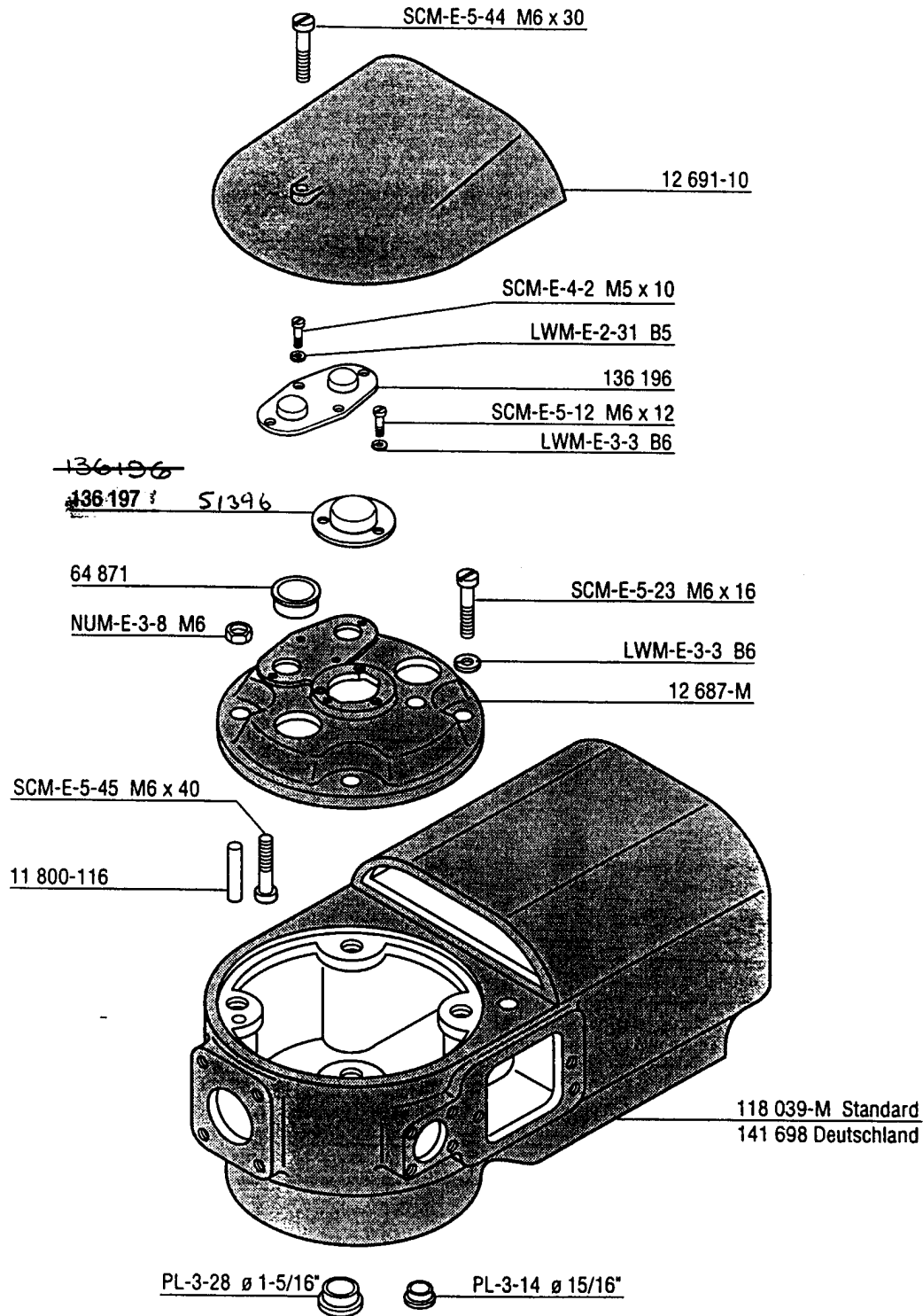
Base, colonne, support de bol .....	4
Relevage de bol .....	5
Bôte de vitesses .....	6
Changement de vitesses .....	7
Planétaire et canon prise-accessoires .....	8
Arbre roue hélicoïdale .....	9
Arbre intermédiaire .....	10
Arbre central .....	11
Auxiliaires électriques ALLEMAGNE .....	12
Auxiliaires électriques UK. FRANCE .....	13
Agitateurs .....	14

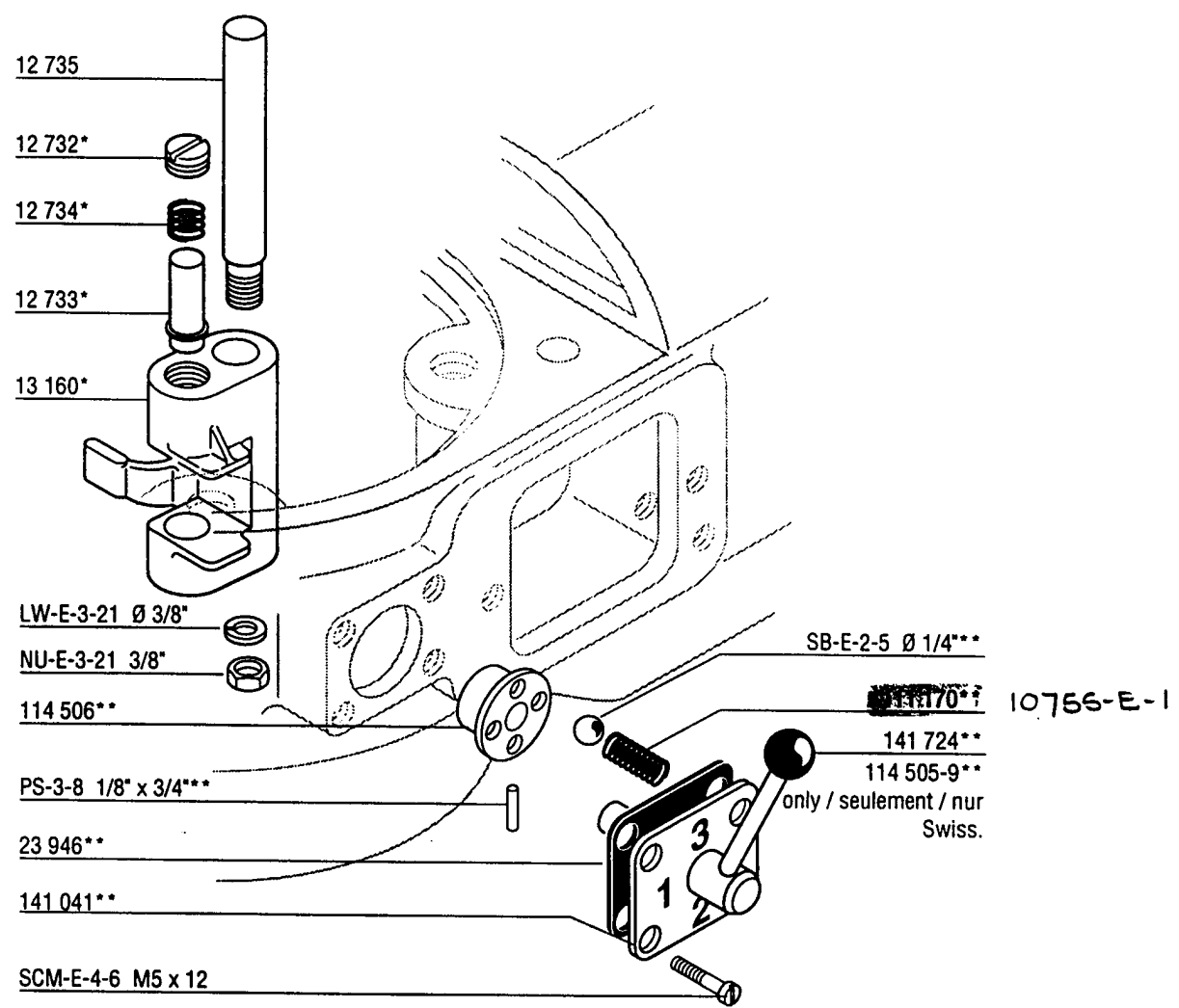
**Inhalt**

Fuß, Säule und Kesselhalter .....	4
Kesselheber .....	5
Antriebsgehäuse .....	6
Geschwindigkeitwahlschalter .....	7
Planetengezriebe und Ansatznabe .....	8
Schneckenradwelle .....	9
Antriebswelle .....	10
Getriebewelle .....	11
Elektroteile DEUTSCHLAND .....	12
Elektroteile UK. FRANKREICH .....	13
Rührwerkzeuge .....	14

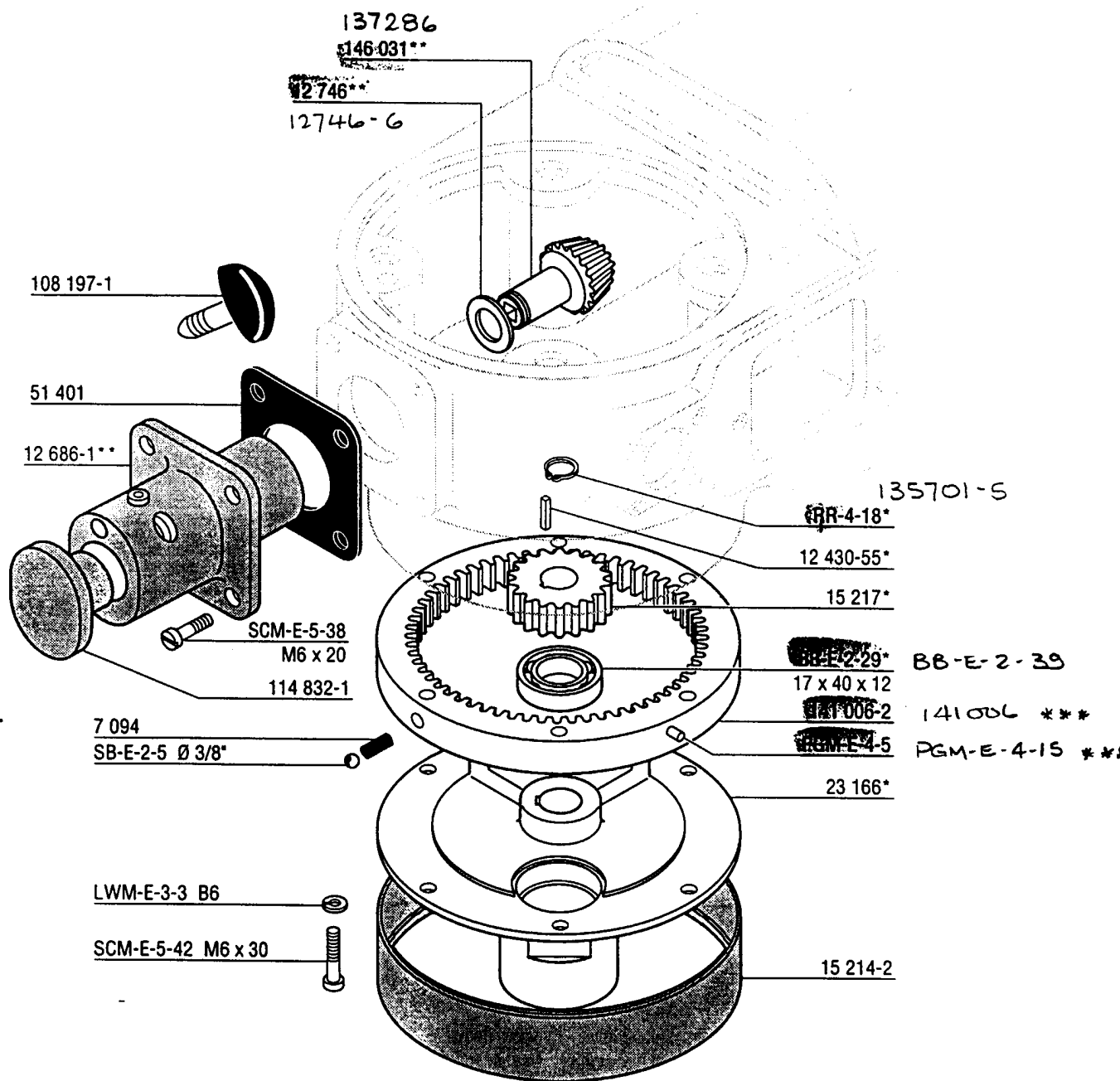








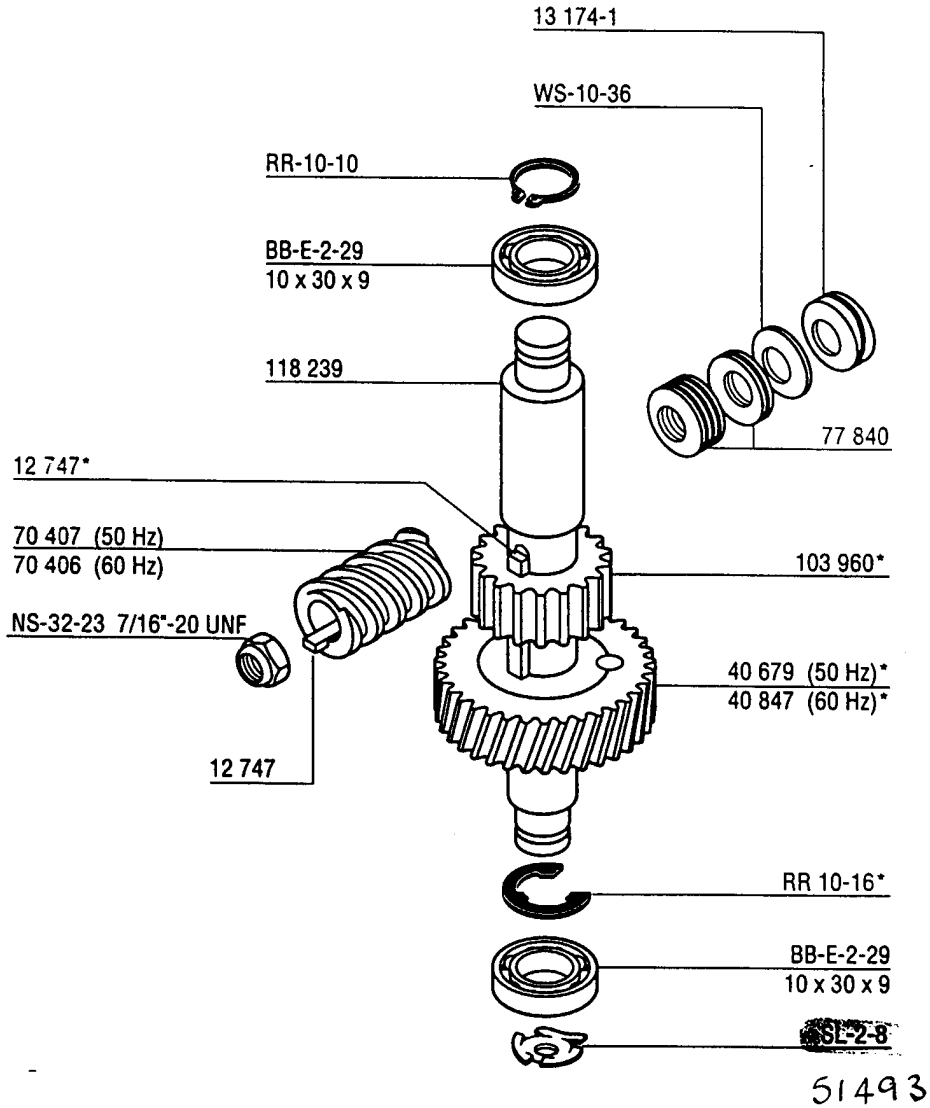
88 795	schifter yoke assembly ensemble de la fourchette Schalter komplett	(incl. items*) (compr. réf.*) (inkl. Teile*)
137 900	schifter, assembly manette de vitesses, ensemble Schaltermechanismus	(incl. items **) (compr. réf.**) (inkl. Teile **)
799 999-10	schifter, assembly manette de vitesses, ensemble Schaltermechanismus	(Swiss only) (incl. items **) (Suisse seul.) (compr. réf. **) (nur Schweiz) (inkl. Teile **)



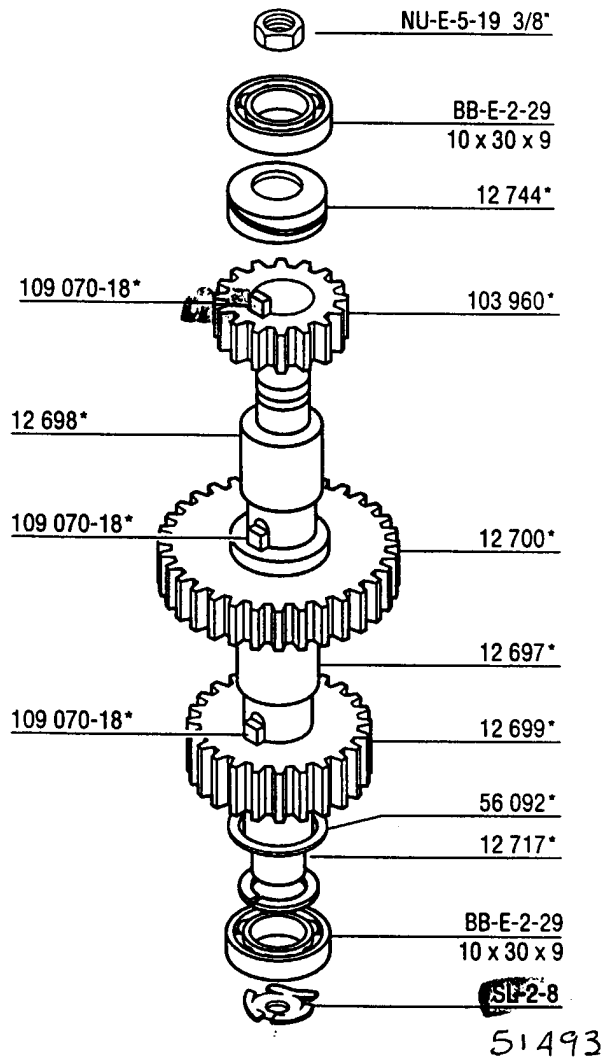
- 102778 planetary, assembly (incl. items\*)  
 136 279 planétaire, ensemble (compr. réf.\*\*)   
 Planetengetriebe, komplett (inkl. Teile\*)  
 attachment hub, sub-assembly (incl. items \*\*)   
 canon prise accessoires, sous-ensemble (compr. réf.\*\*)   
 Ansatznabe, Untergruppe (inkl. Teile \*\*)

141007-2 INT GEAR S/ASSY  
 (inc items \*\*\*)

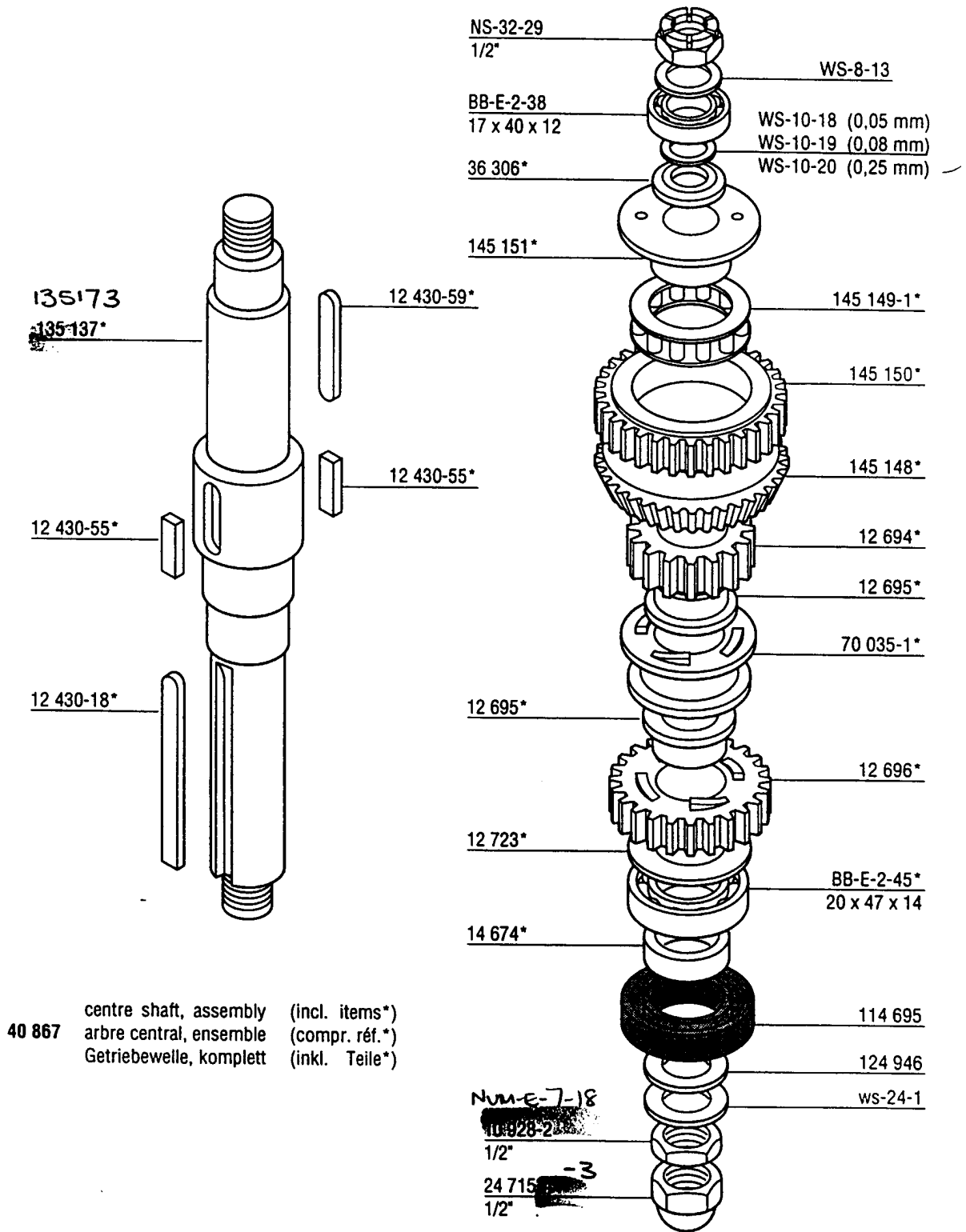




- |           |  |  |       |
|-----------|--|--|-------|
| 136 157-1 | worm gear shaft, assembly<br>arbre roue hélicoïdale, ensemble<br>Schneckenradwelle, komplett | (incl. items*)<br>(compr. réf.*)<br>(inkl. Teile*) | 50 Hz |
| 136 157-2 | worm gear shaft, assembly<br>arbre roue hélicoïdale, ensemble<br>Schneckenradwelle, komplett | (incl. items*)<br>(compr. réf.*)<br>(inkl. Teile*) | 60 Hz |



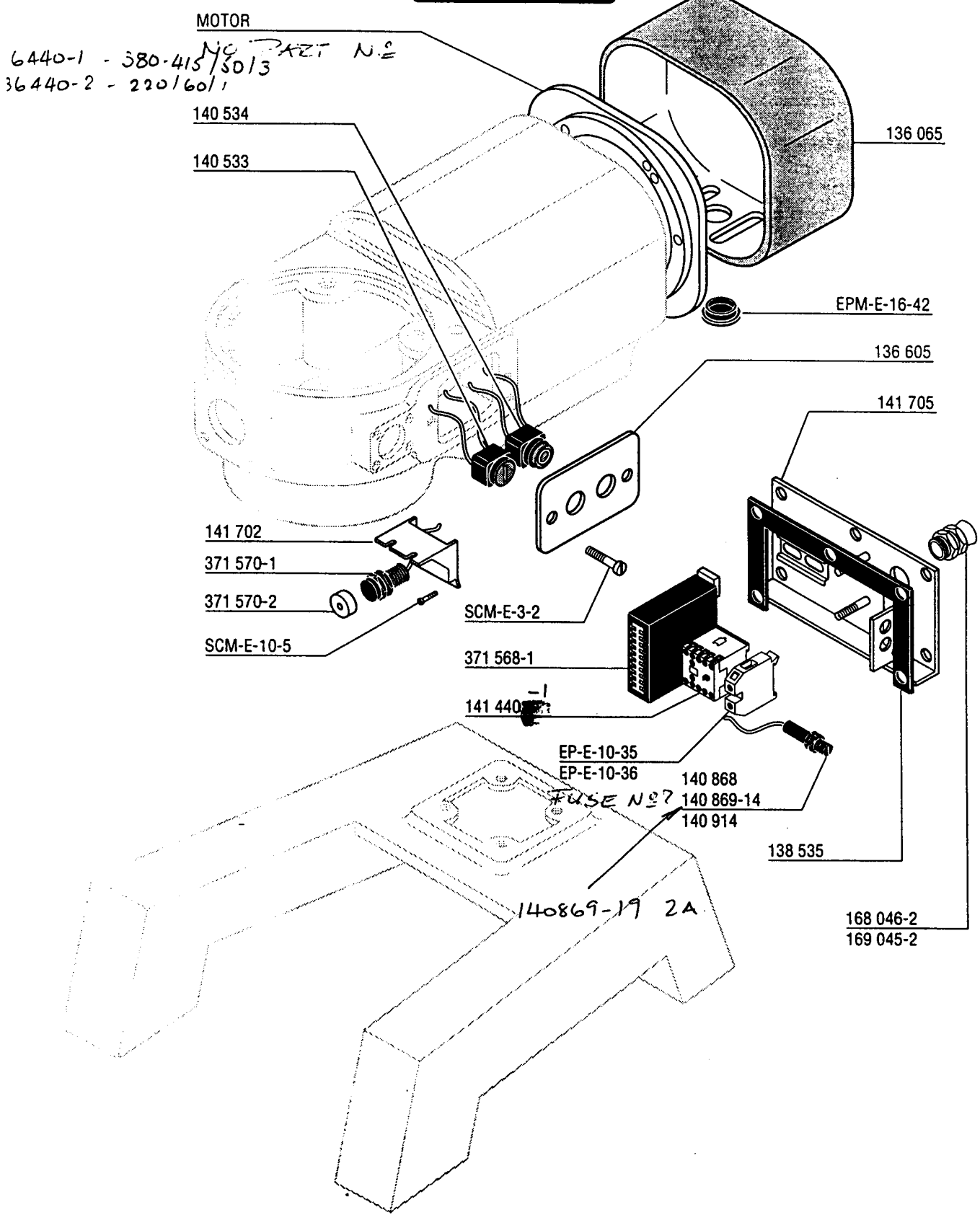
102 774-2	transmission shaft, assembly arbre intermédiaire, ensemble Antriebswelle, komplett	(incl. items*) (compr. réf.) (inkl. Teile*)
-----------	--	---



40 867 centre shaft, assembly (incl. items\*)  
 arbre central, ensemble (compr. réf.\*)  
 Getriebewelle, komplett (inkl. Teile\*)

36439-1 110/50/1  
36439-3 220-240/50/1  
36439-5 220/60/1

**DEUTSCHLAND**



**UNITED KINGDOM**  
**FRANCE**

- 135 842-1 (110/50/1)
- 135 842-4 (115/60/1)
- 135 842-7 (200, 220/50/1, 220/50/2, 220/50/3)
- 135 842-8 (220/60/1, 220/60/3)
- 135 842-10 (240/50/1, 240/50/3)
- 135 842-11 (308, 415/50/3)

SCM-E-3-32  
M 4 x 25 DIN 84-A2

- 136 067-1 (200, 220, 240/50/1, 220/60/1)
- 136 067-2 (110/50/1, 115/60/1)

136 068

only 1 phase motor  
seulement pour moteur monophasé  
Nur Wechselstrom

136 731  
NUM-E-1-8  
M 3

MOTOR

No PART N°

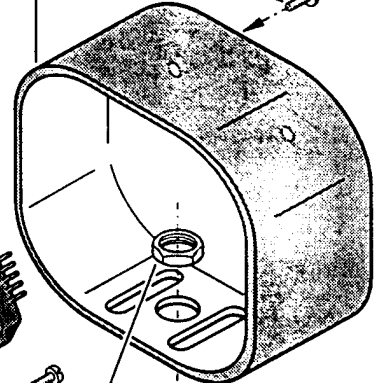
\* SEE P12 \*

LWM-E-1-8 Ø 3

SCM-E-1-5  
M 3 x 8 DIN 85-A2

136 065

SCM-E-12-2  
M 5 x 14



EPM-E-11-12

- 136 239 UK
- 136 745-4 FRANCE
- 136 240 UK
- 136 744-4 FRANCE

EPM-E-11-13

SCM-E-4-3  
M 5 x 8 DIN 85-A2

LWM-E-2-31 Ø 5

NUM-E-2-27 M 5

LWM-E-2-31 Ø 5

WAM-E-8-21 Ø 5

SCM-E-4-22  
M 5 x 25 DIN 963

140 779

- 140 783
- 140 797

SCM-E-3-46

140 533

140 534

136 605

SCM-E-3-2

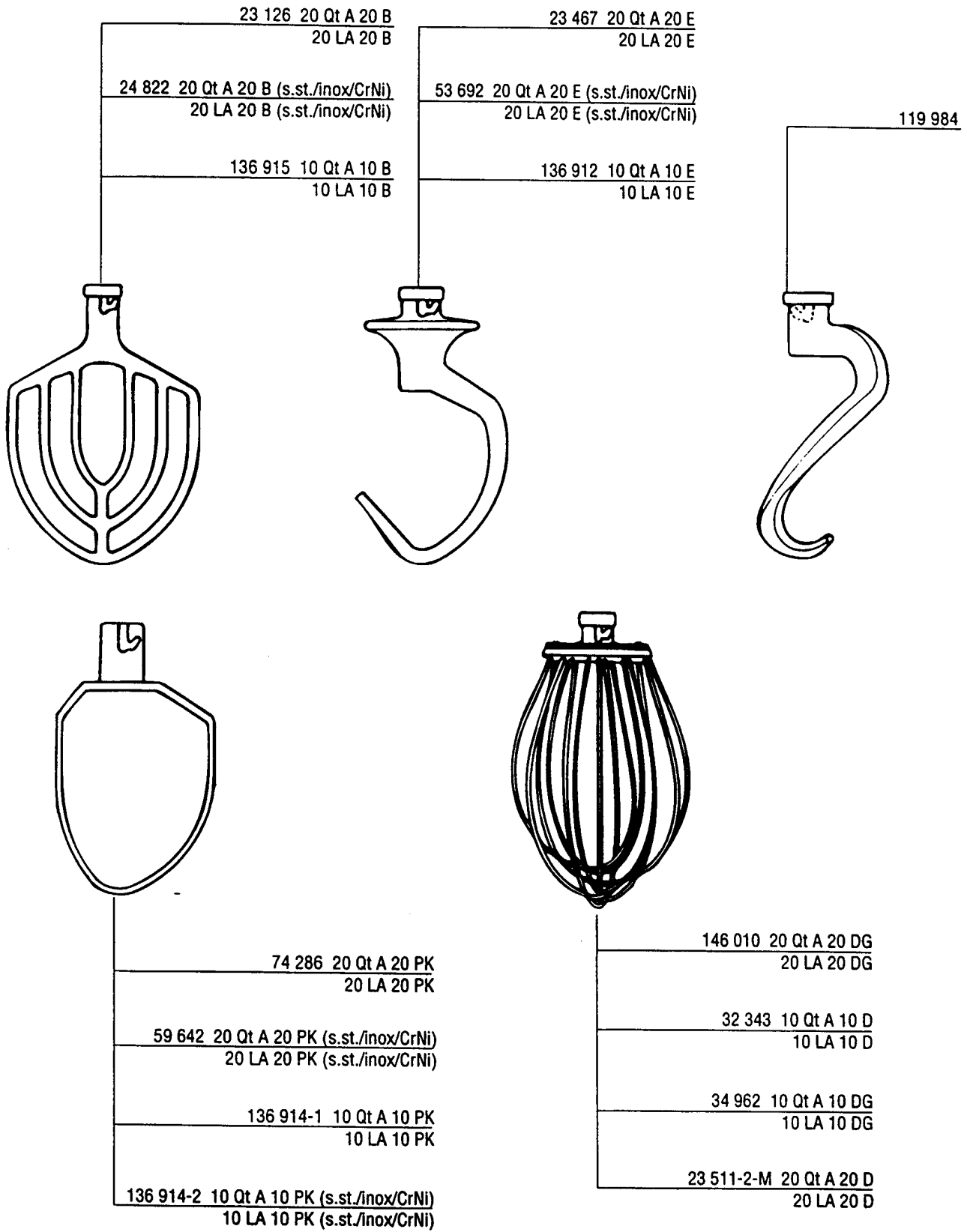
**insulator for switch**  
**isolant d'interrupteur**  
**Schalter - Abdichtung**

WHERE?  
PICTURIZE?

137346

BOWL GUARD  
AND " YORKE

\* NOTE THIS INSULATOR IS  
STUCK TO TERMINAL  
WITH DOUBLE SIDED TAPE 13



As continued product improvement is a policy of HOBART, specifications are subject to change without notice.

Ce catalogue n'est pas contractuel. HOBART se réserve le droit, et sans préavis, d'apporter toutes modifications ou améliorations à ses matériels.

HOBART behält sich das Recht vor, an allen Produkten technische Änderungen und Verbesserungen ohne Ankündigung vorzunehmen.