



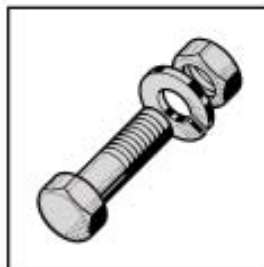
Warewash



GX / FX



**Spare Parts
Pièces Détachées
Ersatzteile
Onderdelen**



This document is the property of Hobart UK. Reproduction of this document is prohibited without the written consent of Hobart UK.

Electrical components listed in this catalogue are rated for the following supply voltages:

Les composants électriques énumérés dans ce catalogue sont prévus pour les tensions suivantes:

Die in diesem Katalog aufgeführten Elektroteile beziehen sich auf folgende Anschlußspannungen:

De in deze catalogus afgebeelde elektrische componenten zijn geschikt voor de volgende aansluitspanningen:

230V / 50Hz / 1 / N / PE

220V / 50Hz / 3 / N / PE

240V / 50Hz / 1 / N / PE

240V / 50Hz / 3 / N / PE

400V / 50Hz / 3 / N / PE

415V / 50Hz / 3 / N / PE

For other voltages, refer to the wiring diagram shipped with the machine.

Pour d'autres tensions, se référer au schéma électrique envoyé avec la machine.

Bei nicht aufgeführten Anschlußspannungen bitte den, der Maschine beigelegten, Schaltplan beachten.

Voor eventueel andere aansluitspanningen, raadpleeg het elektrische schema welke zich bij de machine bevind.

Contents

Panels	4
Frame and tracks	5
Tank and door	6
Filters and tankheating	7
Booster	8
Wash pump	12
Rinse pump	13
Wash and rinse system	14
Fill, anti-siphon-device and drain	18
Break tank	19
Softener	20
Fill and regeneration pipework	21
Fill	22
Lower rack	26
Upper rack	27
Dispensers	28
Front base	30
Control panel	31
Electrical parts	34
Extension and support	36

Inhalt

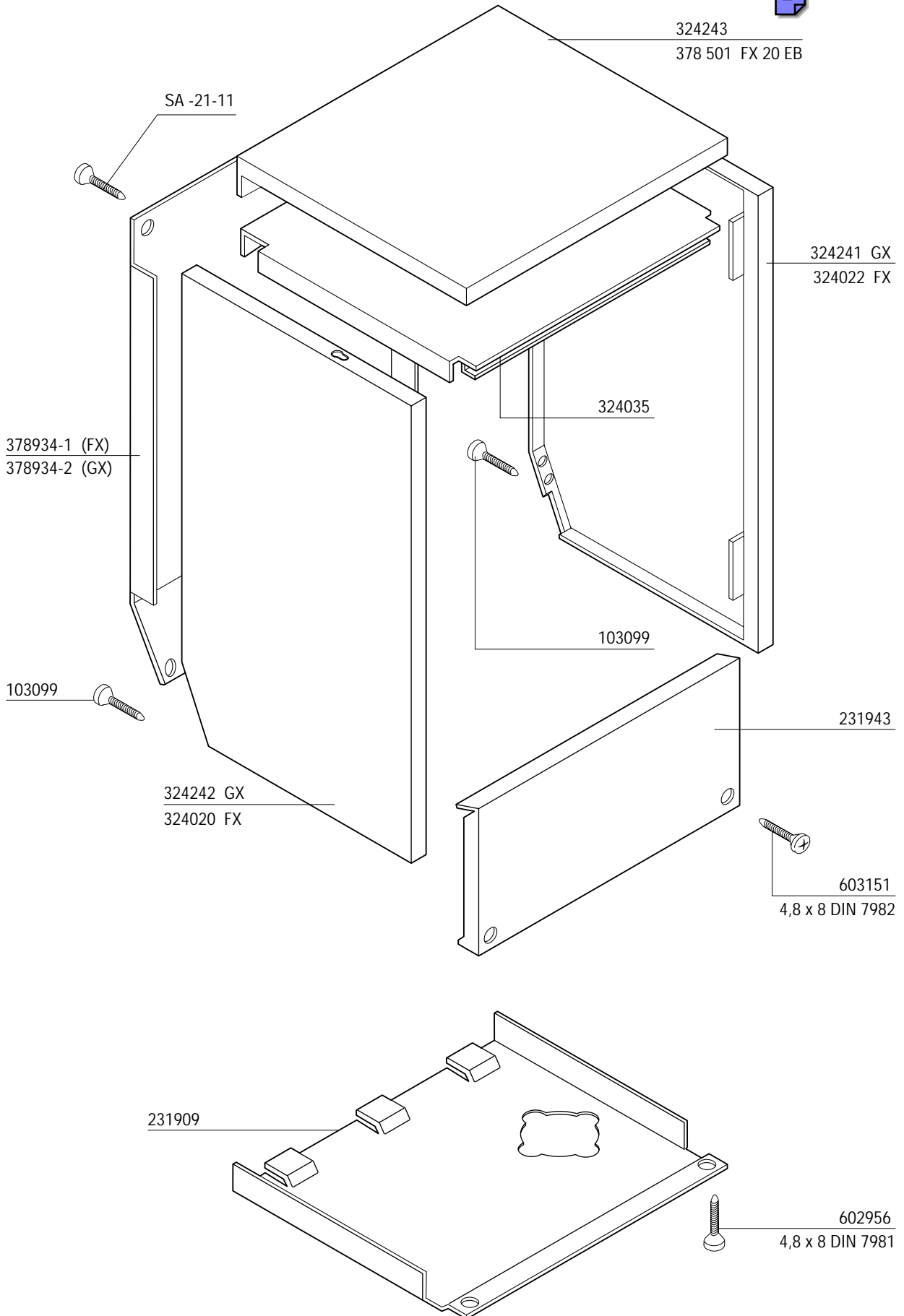
Verkleidungen	4
Gestell und Laufschiene	5
Tank und Tür	6
Siebe und Tankheizung	7
Erhitzer	8
Waschpumpe	12
Klarspülpumpe	13
Wasch- und Klarspülsystem	14
Füllung, Rücksaugverhinderer und Ablauf	18
Wassertank mit Drucksteigerungspumpe	19
Enthärter	20
Füll- und Regenerierleitung	21
Füllung	22
Unterer Korb	26
Oberer Korb	27
Dosiergeräte	28
Untere Frontverkleidung	30
Schalterblende	31
Elektroteile	34
Sockel und Untergestell	36

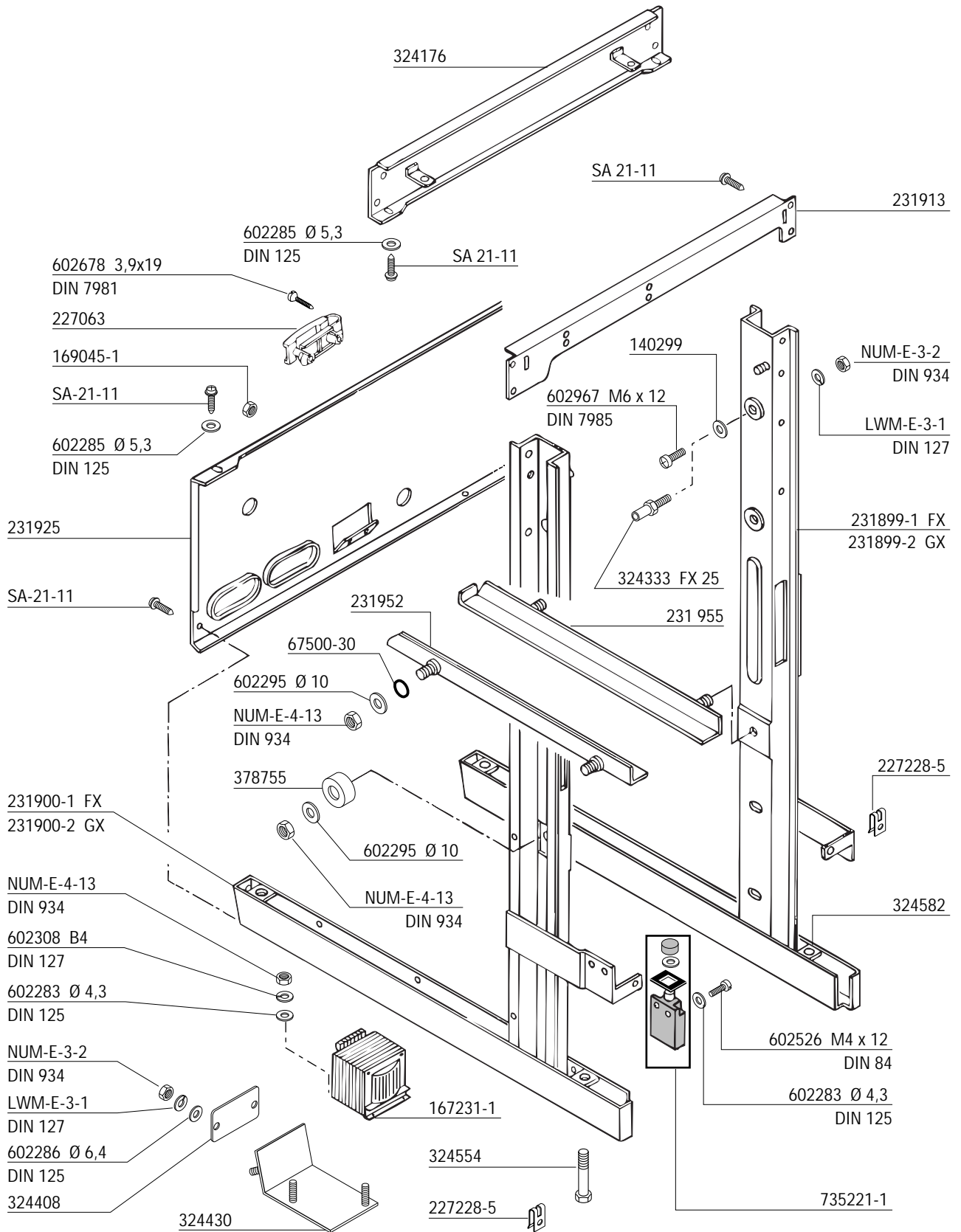
Sommaire

Panneaux	4
Châssis et rails	5
Bac et porte	6
Filtres et chauffage du bac	7
Chaudière	8
Pompe de lavage	12
Pompe de rinçage	13
Système de lavage et de rinçage	14
Remplissage, brise-vide et vidange	18
Réservoir avec pompe de surpression	19
Adoucisseur	20
Tuyauterie de remplissage	21
Remplissage	22
Casier inférieur	26
Casier supérieur	27
Doseurs	28
Panneau frontal inférieur	30
Panneau de commande	31
Pièces électriques	34
Socle et bâti inférieur	36

Inhoud

Panelen	4
Frame en rekkenrails	5
Tank en deur	6
Zeven en tankverwarming	7
Booster	8
Waspomp	12
Spoelpomp	13
Was- en spoelsysteem	14
Water toevoer, vacuumbreaker en afvoer	18
Waterreservoir met pomp	19
Ontharding	20
Vul- en regeneratieleiding	21
Vulling	22
Onderste rekken	26
Bovenste rekken	27
Doseerapparaten	28
Onder front panel	30
Schakelpaneel en elektrische delen	31
Elektrische delen	34
Uitbreiding en onderstel	36





324106-1 FX 10/20/25/8/15/30/40
20E/25E/30E/40E
20EK/30K/30EK/40K/40EK

867294-1 FX S (BREAK TANK UK)

324341 FX 10S/20S/8S/15S/30S/40S
20ES/25ES/30ES/40ES

867294-2 FX SB (BREAK TANK UK)

324650 FX 20EB/30EB

867294-3 GX S (BREAK TANK UK)

324651 FX 20ESB/30ESB

324323 GX 60/60 K

324324 GX 60 S

* = until may 99
jusqu'à mai 99
bis Mai 99
tot mei 99

** = since june 99
depuis juin 99
ab Juni 99
sinds juni 99

172739-9

168611-3

324403-1

324214

228693-1

228694-1

324002-2

231937

378622-1

FX B

Ident.: black / noir /
schwarz / zwart

227855

139321-47

139321-178

139321-202

139321-180

324402-1 GX

324402-7 FX

FX 10/10S

602592

M12 x 16 DIN 933

168611-20

602494 M12
DIN 934

324034 FX 20/20S/25/25S
30/30S/30K
40/40S/40K

324326 FX 20E/20ES/20EK
20EB/20ESB
25E/25ES
30E/30ES/30EK
30EB/30ESB
40E/40ES/40EK
231981-1 FX / GX *
378760-6 FX / GX **
378758-1 FX E

602481 M12 DIN 439

324221

324194

228693-1

228694-1

324002-1

603182

231937

227855

603376 M8 x 16

172986-10

227024

602287 B8 DIN 125

602492 M8 DIN 934

172739-5

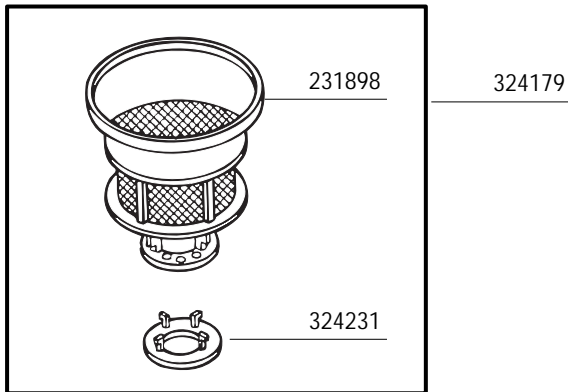
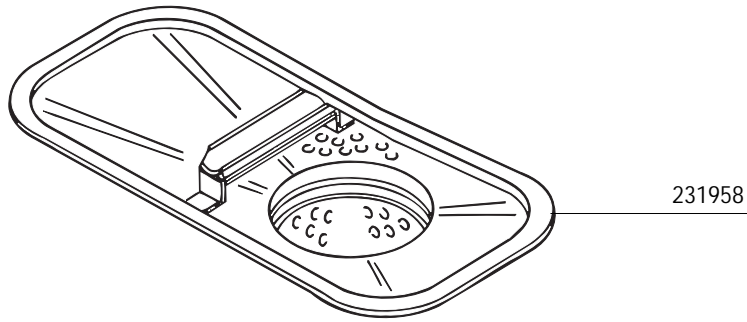
168611-20

231908 FX

324234 GX

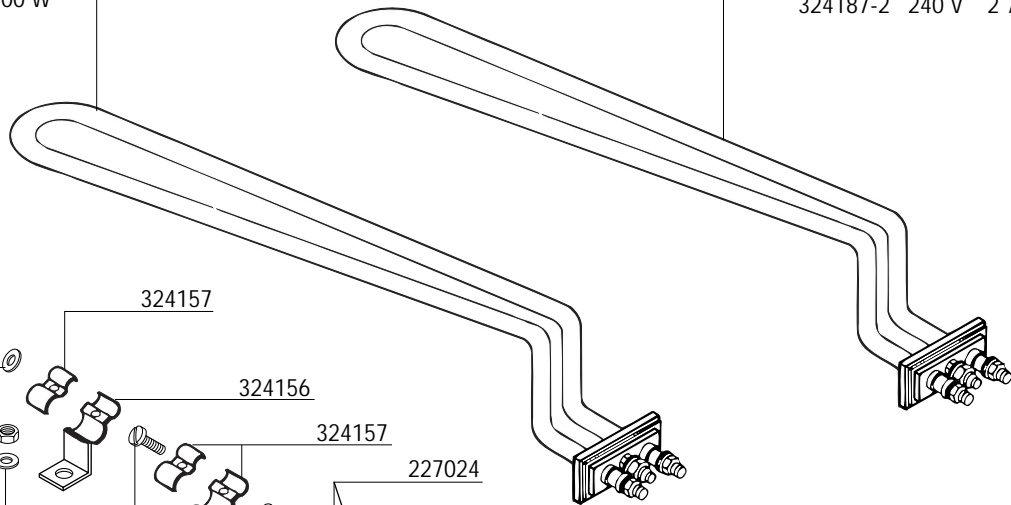
324652 FX B

378805 FX 8 / 15



231982-10 440 V 610 W
 231982-9 254 V 610 W - Std UK
 231982-8 115 V 500 W
 231982-7 480 V 500 W

324187-5 440 V 2 700 W
 324187-4 415 V 2 700 W
 324187-2 240 V 2 700 W



602646 M3 x 10
 DIN 84

602294 B3
 DIN 127

602489 M4
 DIN 934

602308 B4
 DIN 127

602646 M3 x 10
 DIN 84

602294 B3
 DIN 127

602488 M3
 DIN 934

324157

324156

324157

227024

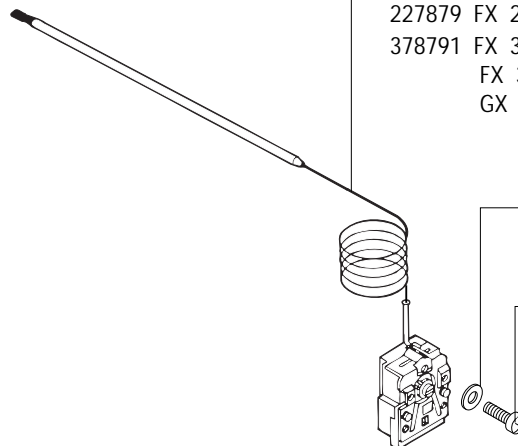
226505 FX 10/20/8/15/30/40
 GX 60

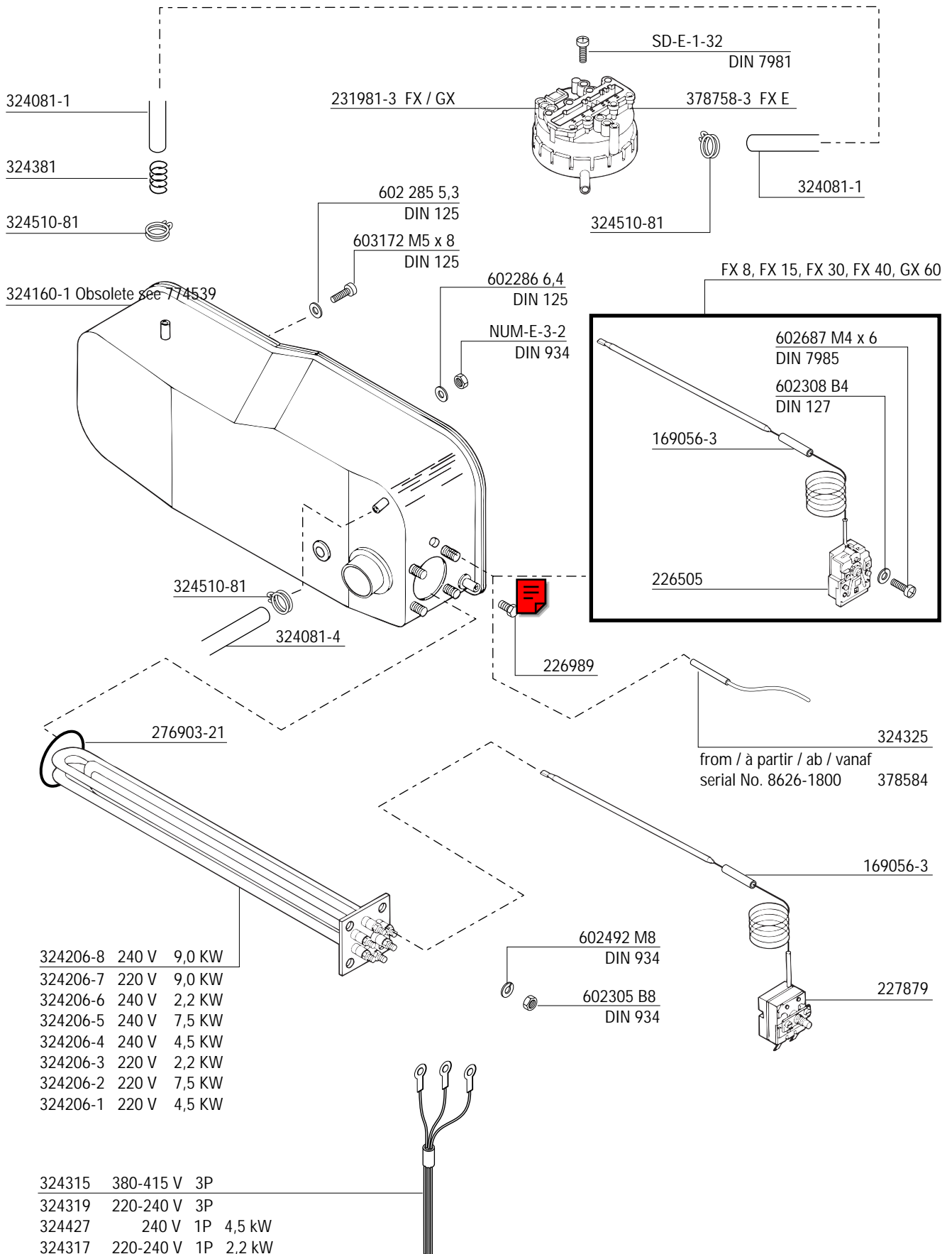
227879 FX 20E/25E/30E/40E

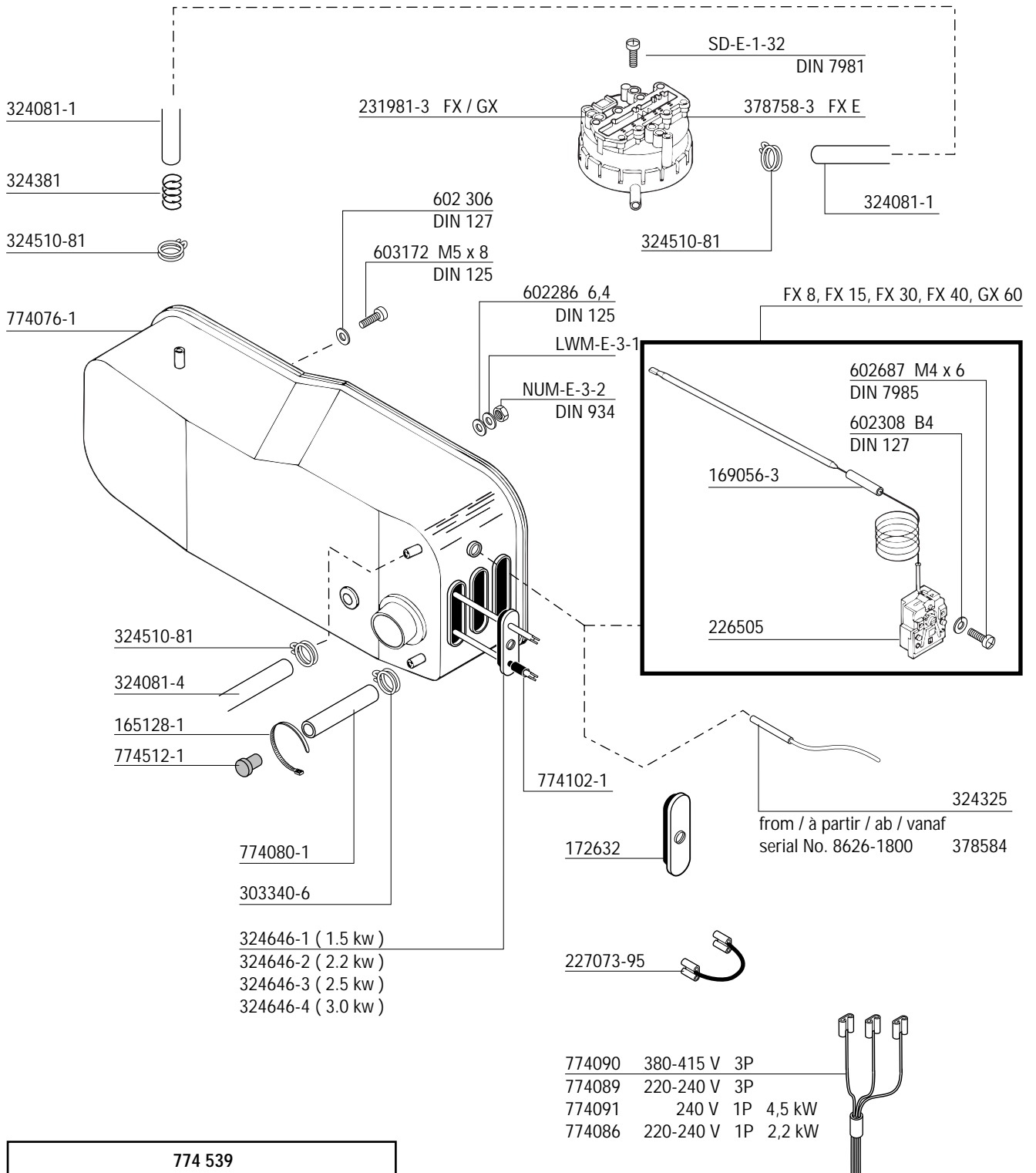
378791 FX 30K/40K
 FX 30EK/40EK
 GX 60K

602308 B4
 DIN 127

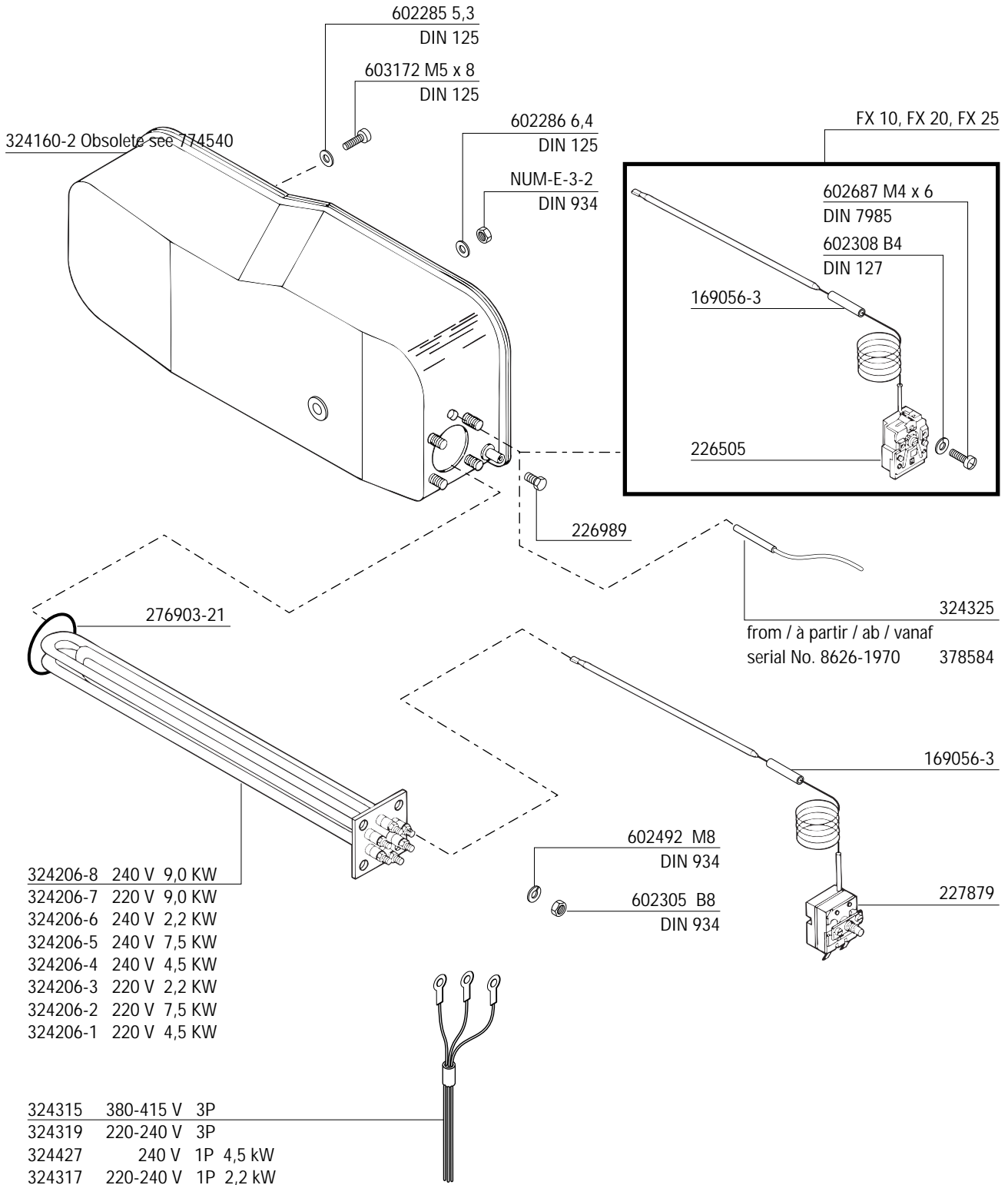
602687 M4 x 6
 DIN 7985

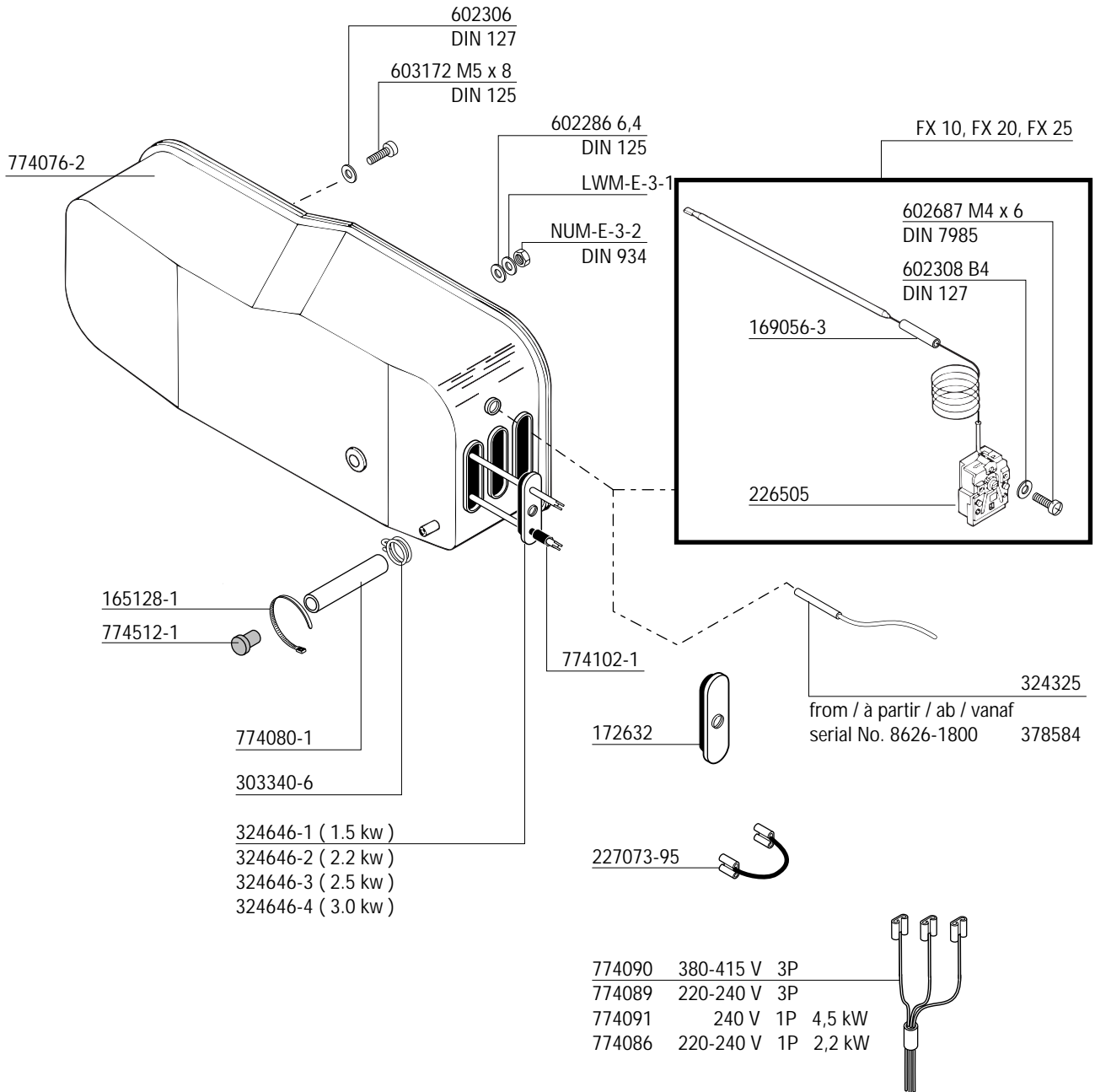




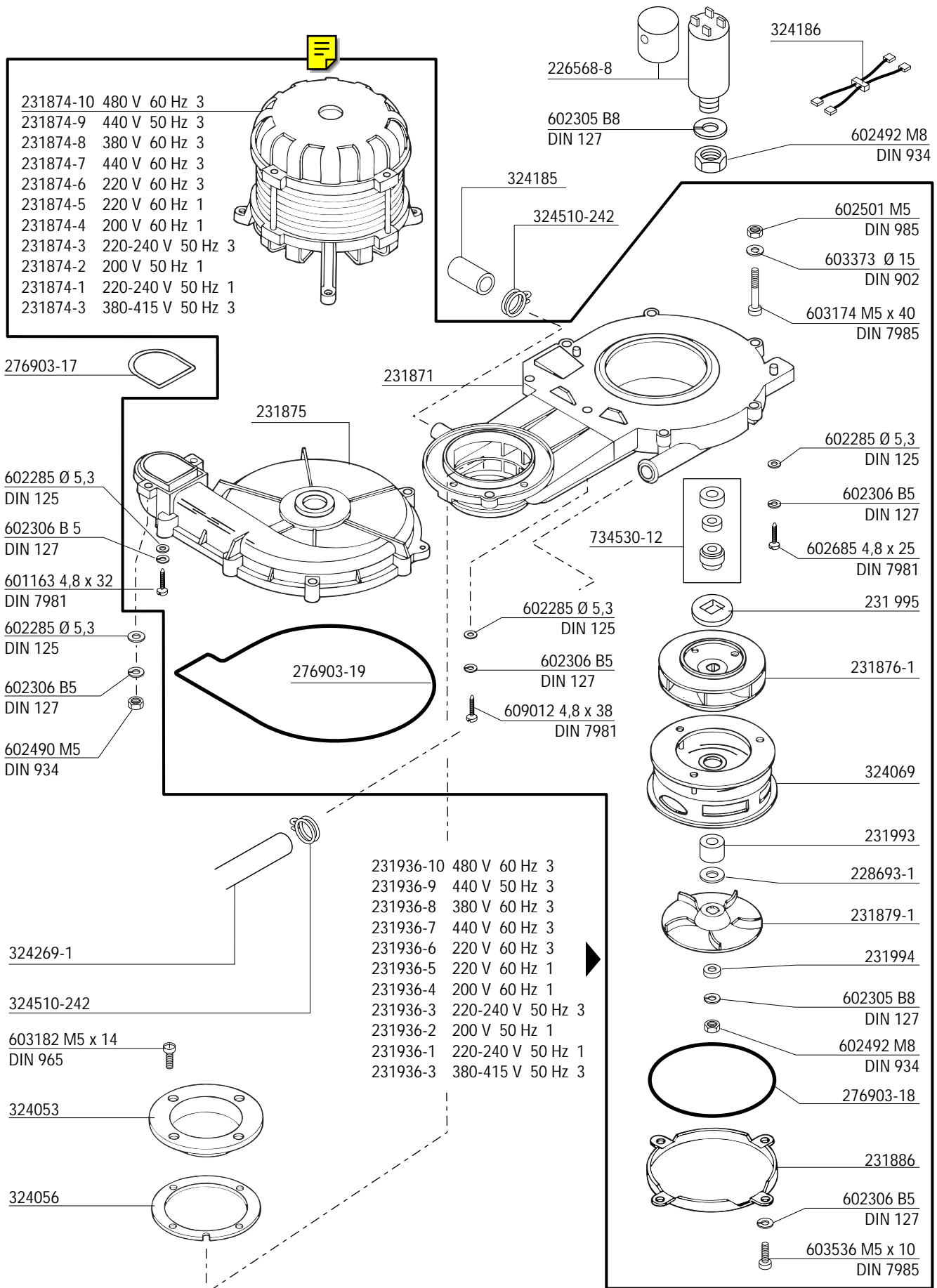


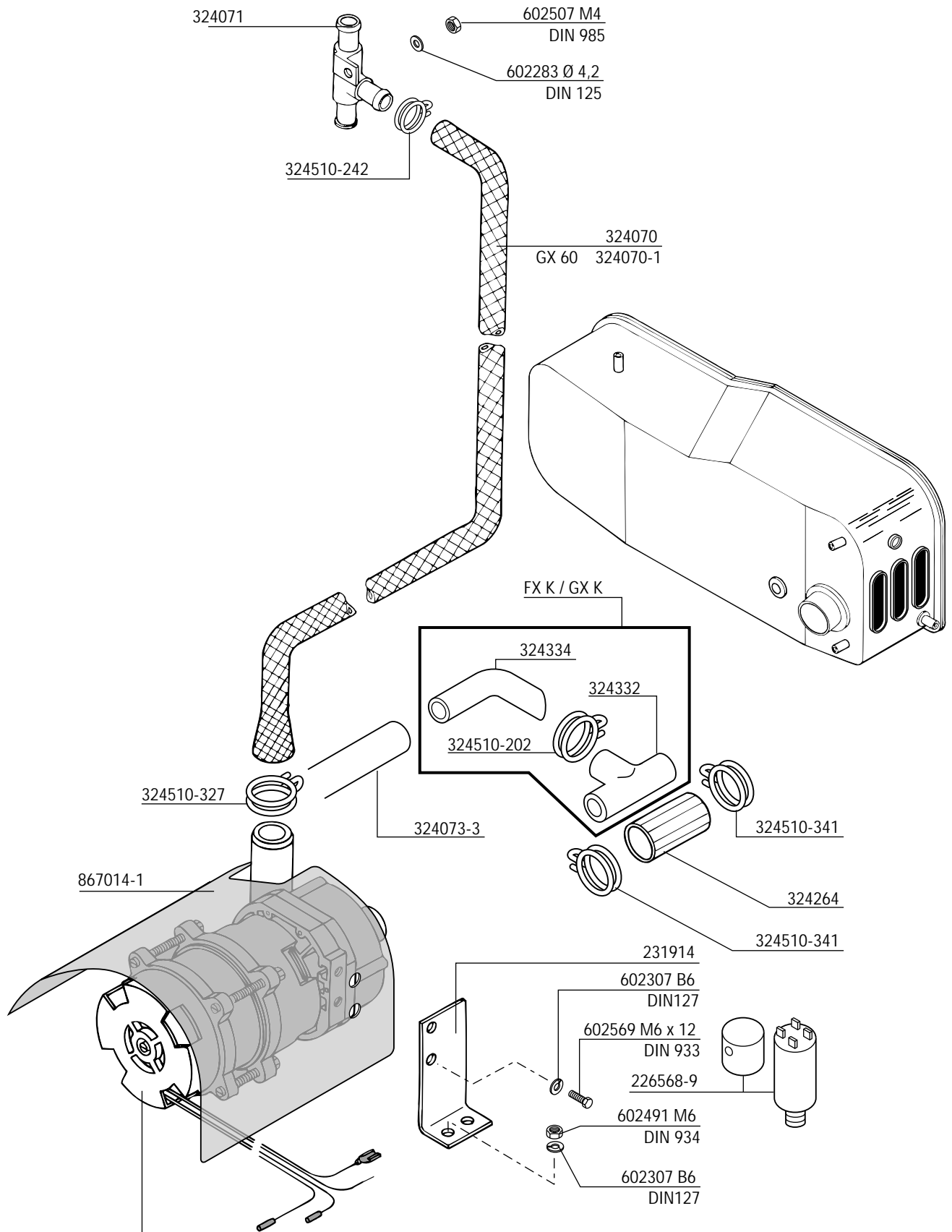
774 539	
Service kit	(heater) incl. items
Composition du kit	(chaudière) incl. pièces
Umbausatz	(Durchlauferhitzer) inkl. Teile
227073-95	774512-1
774090	303340-6
774513-1	774080-1
774102-1 (6x)	774076-1
165128-1	



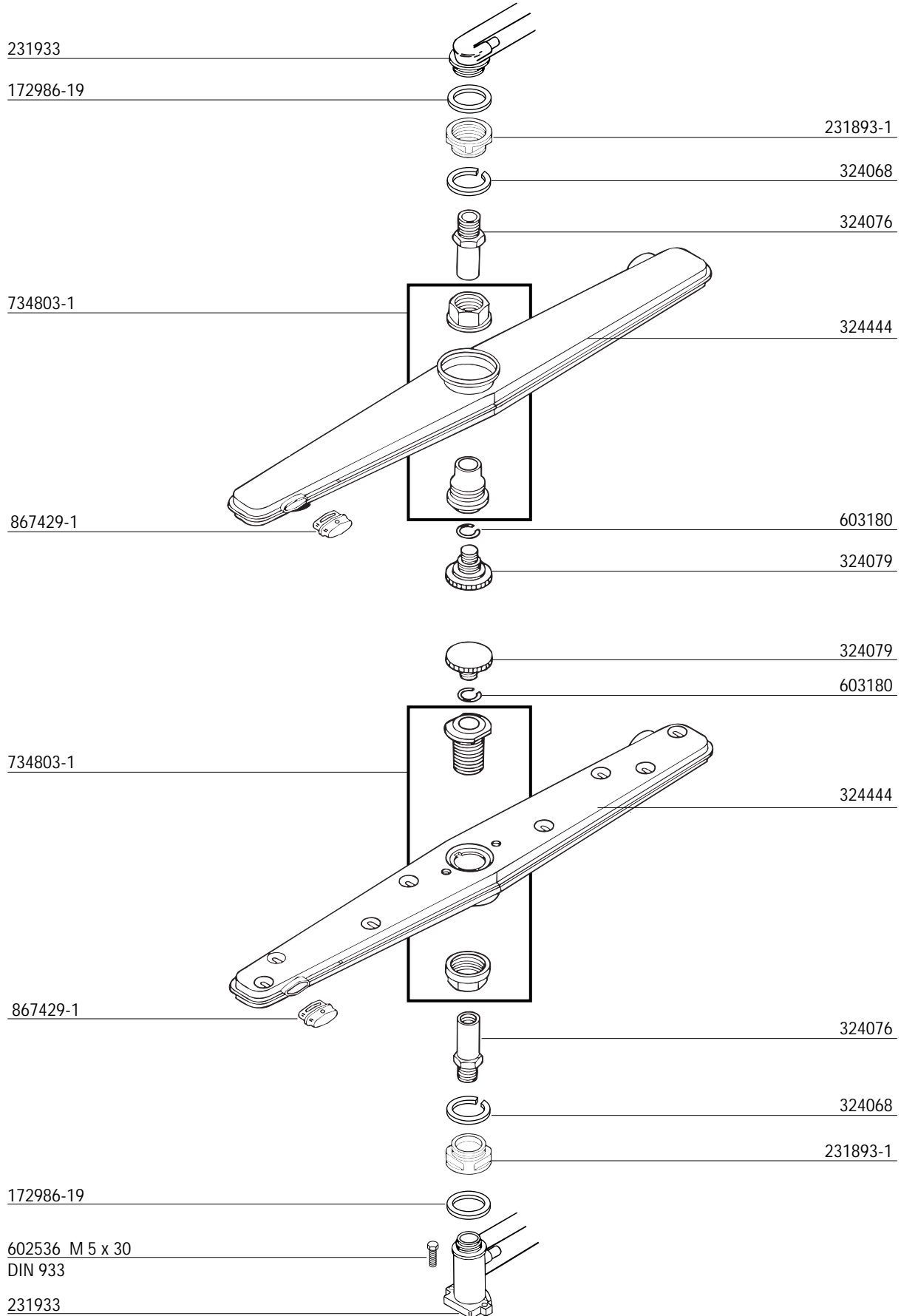


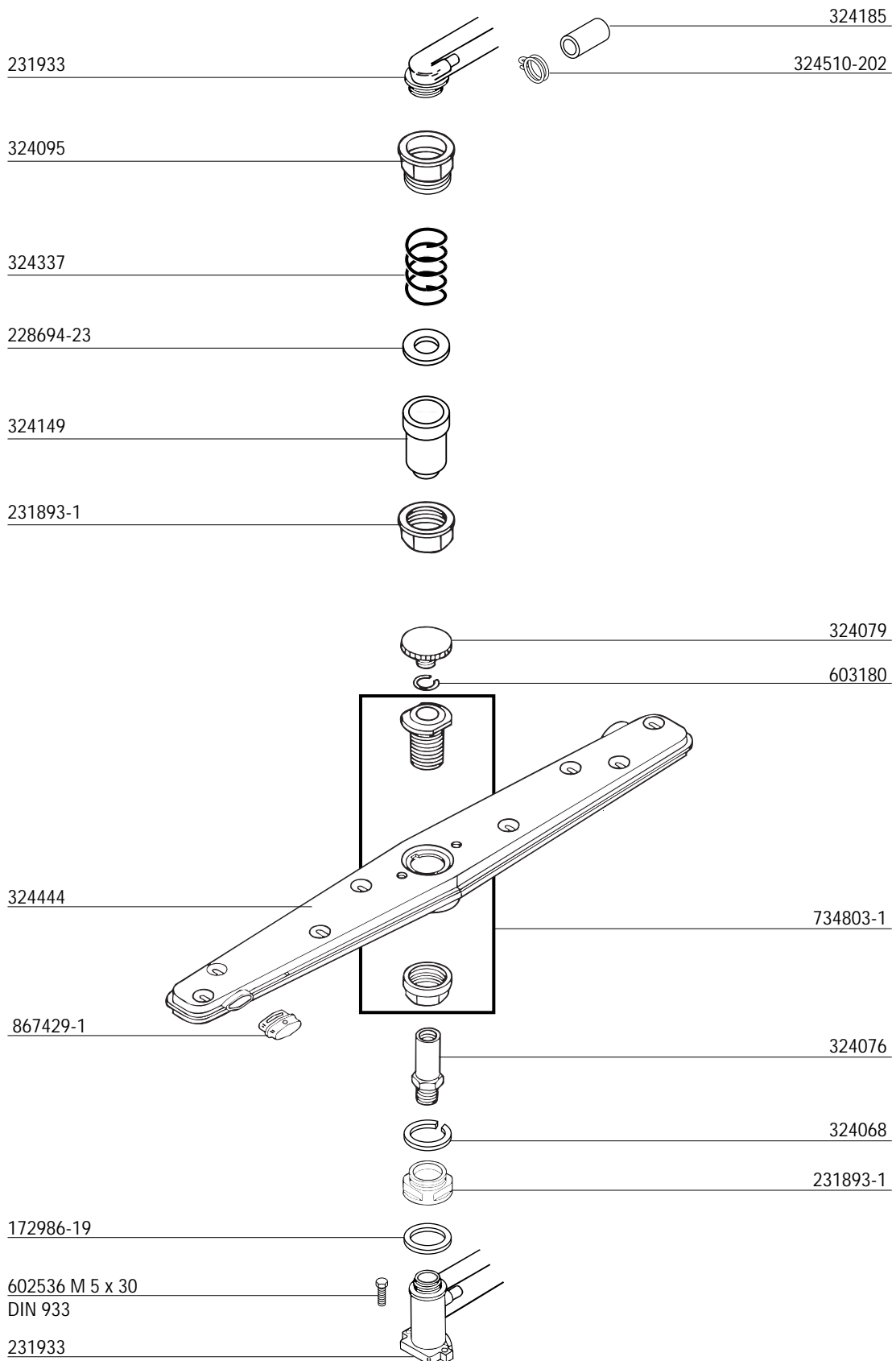
774 540	
Service kit	(heater) incl. items
Composition du kit	(chaudière) incl. pièces
Umbausatz	(Durchlauferhitzer) inkl. Teile
227073-95	774512-1
774090	303340-6
774513-1	774080-1
774102-1 (6x)	774076-2
165128-1	

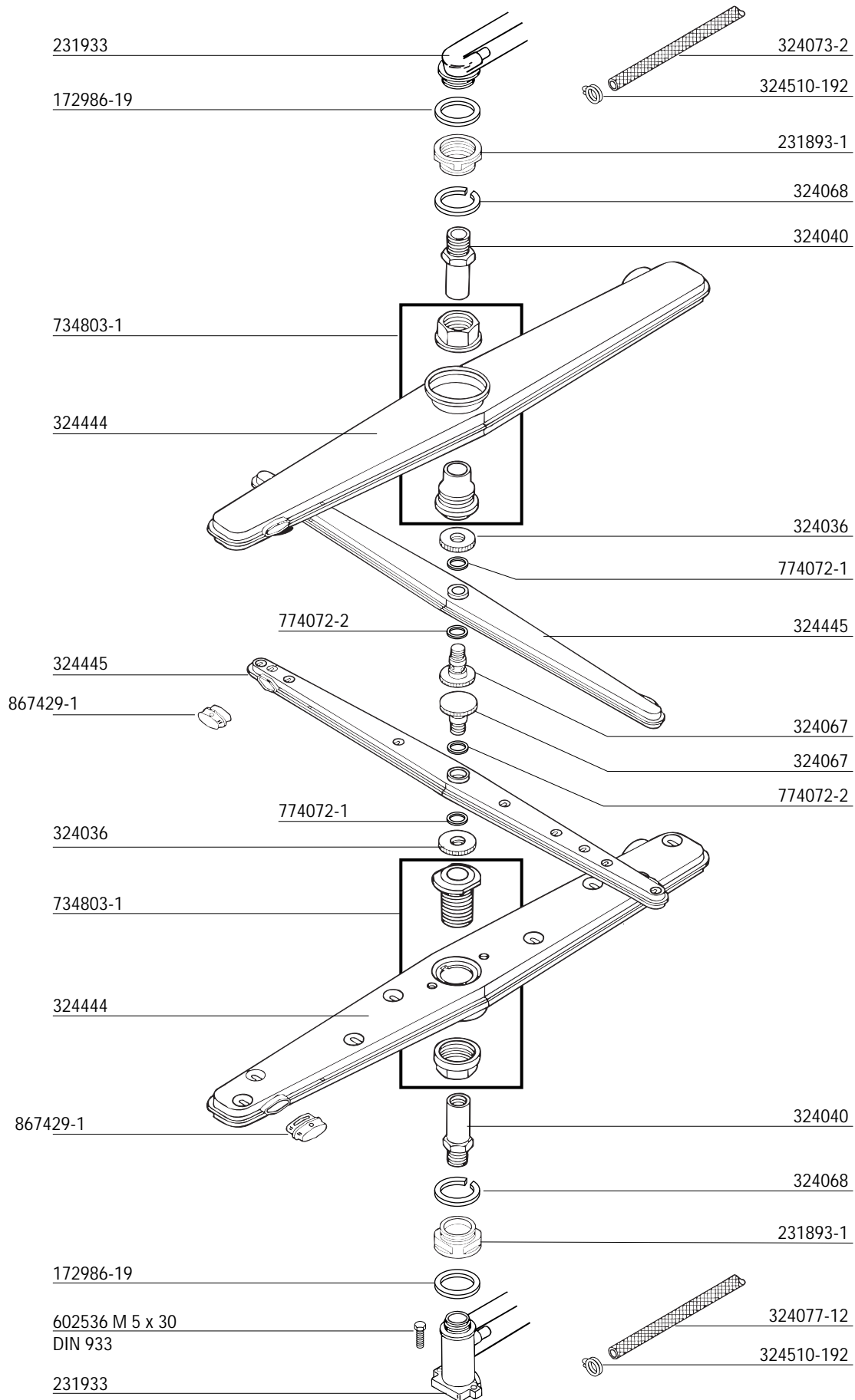


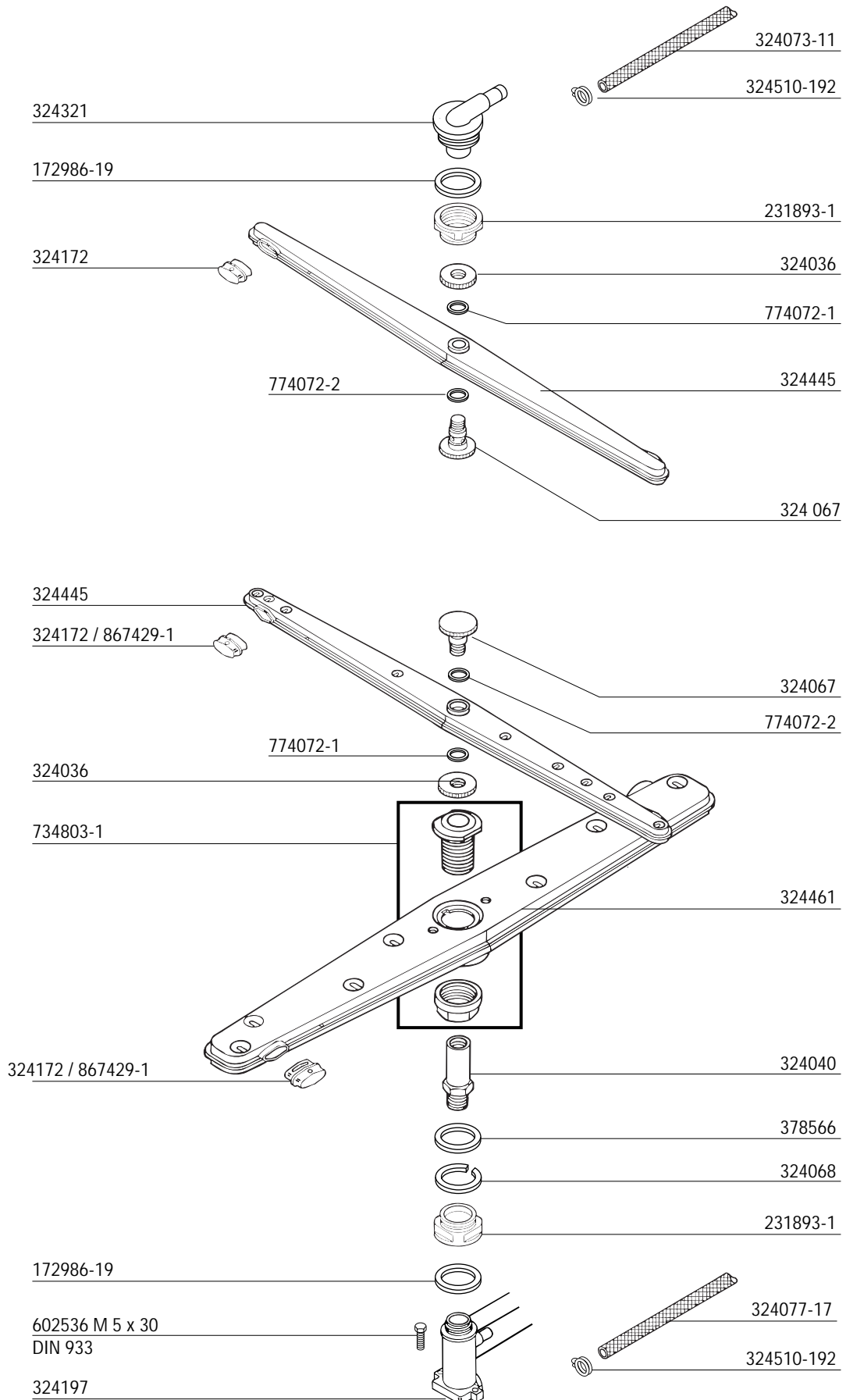


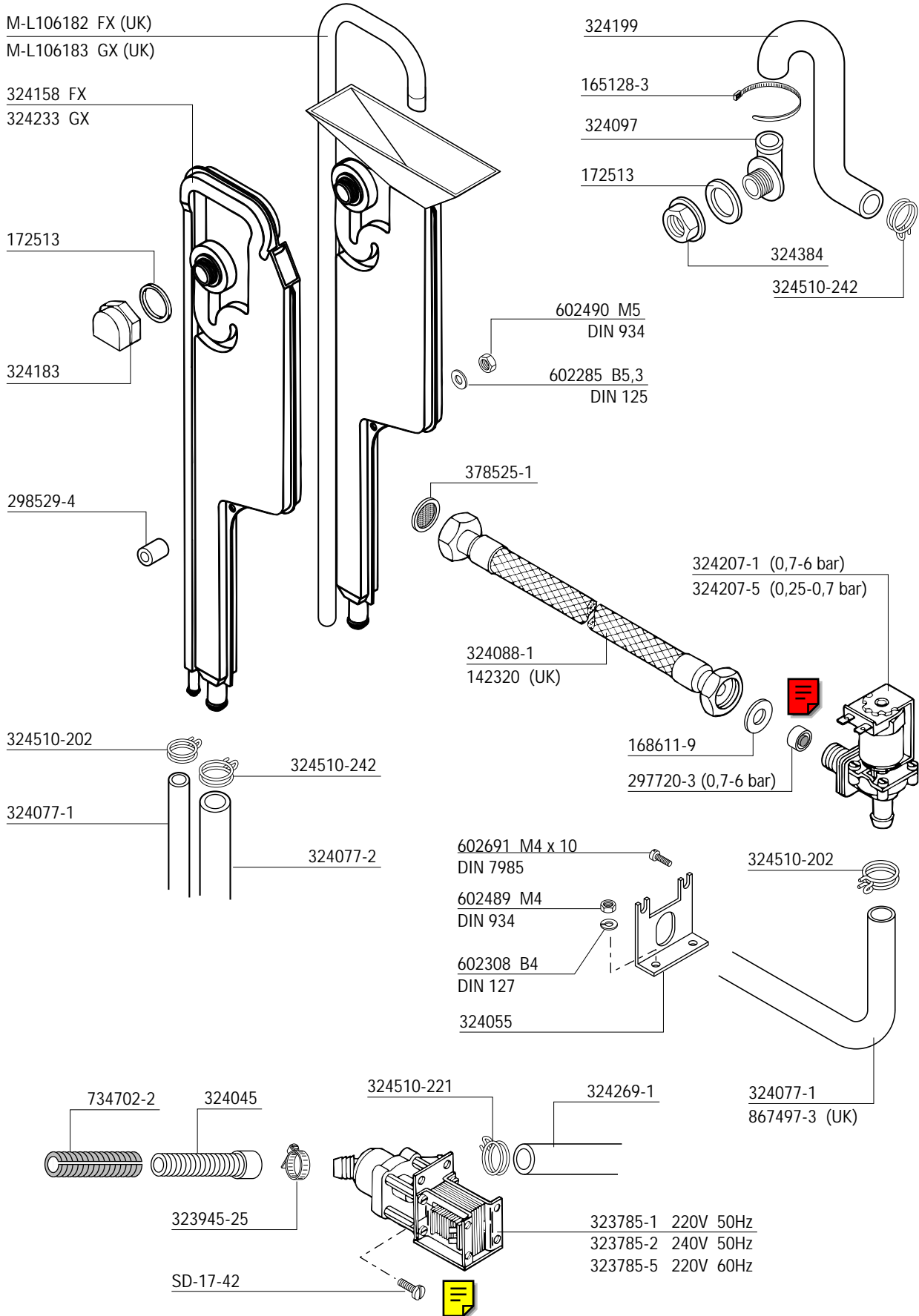
324093-30	200-220 V	60 Hz	3	324093-25	200 V	60 Hz	1
324093-29	200-220 V	50 Hz	3	324093-24	380-415 V	50 Hz	3
324093-28	460-480 V	60 Hz	3	324093-23	200-240 V	60 Hz	1
324093-26	380-440 V	60 Hz	3	324093-22	200 V	50 Hz	1
				324093-1	220-240 V	50 Hz	1

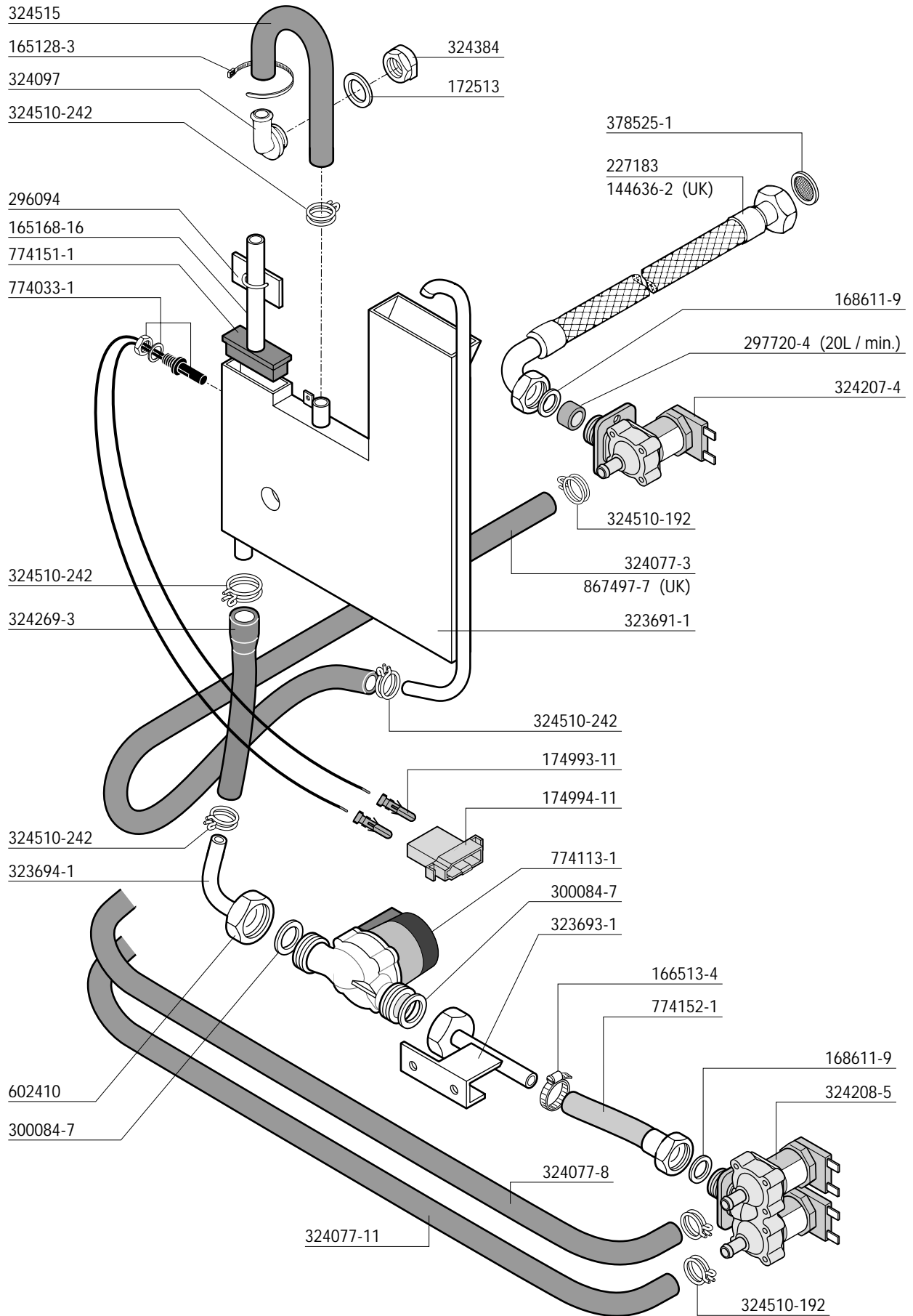




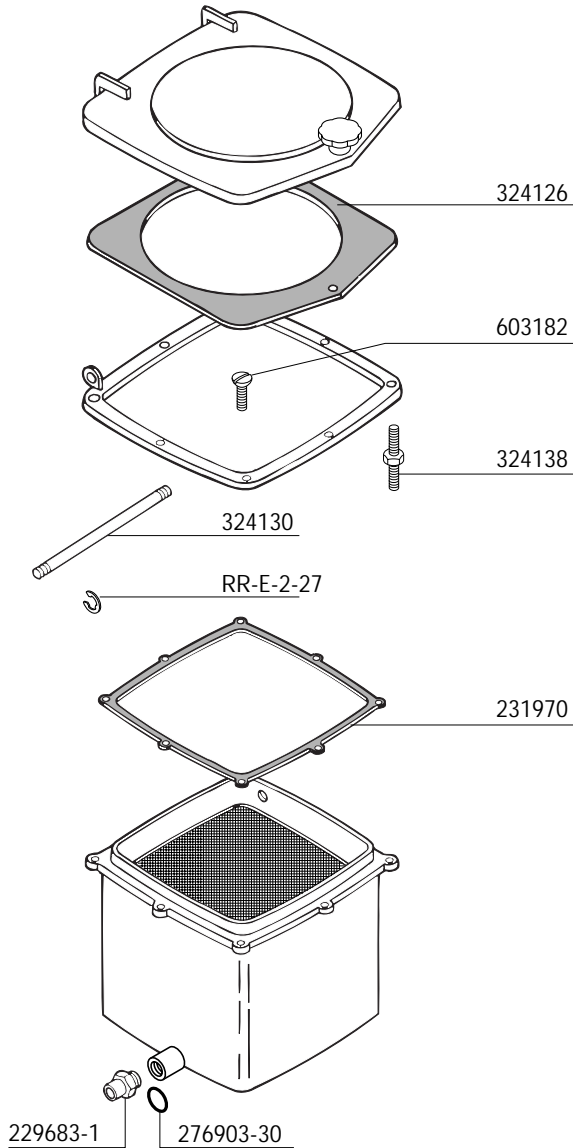




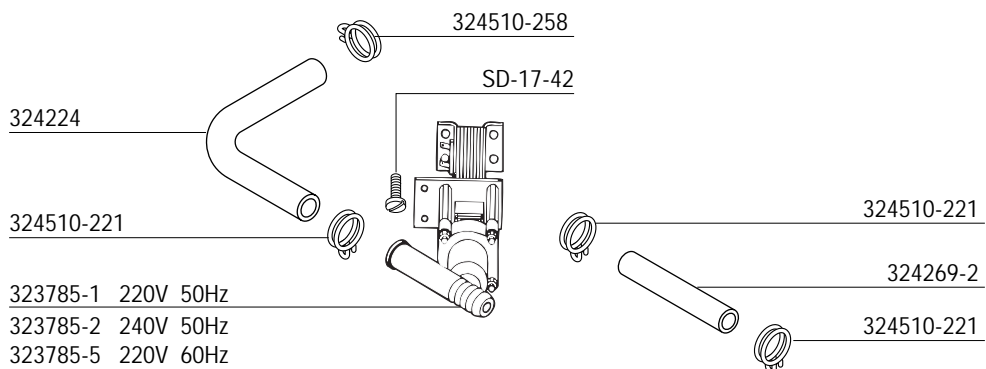
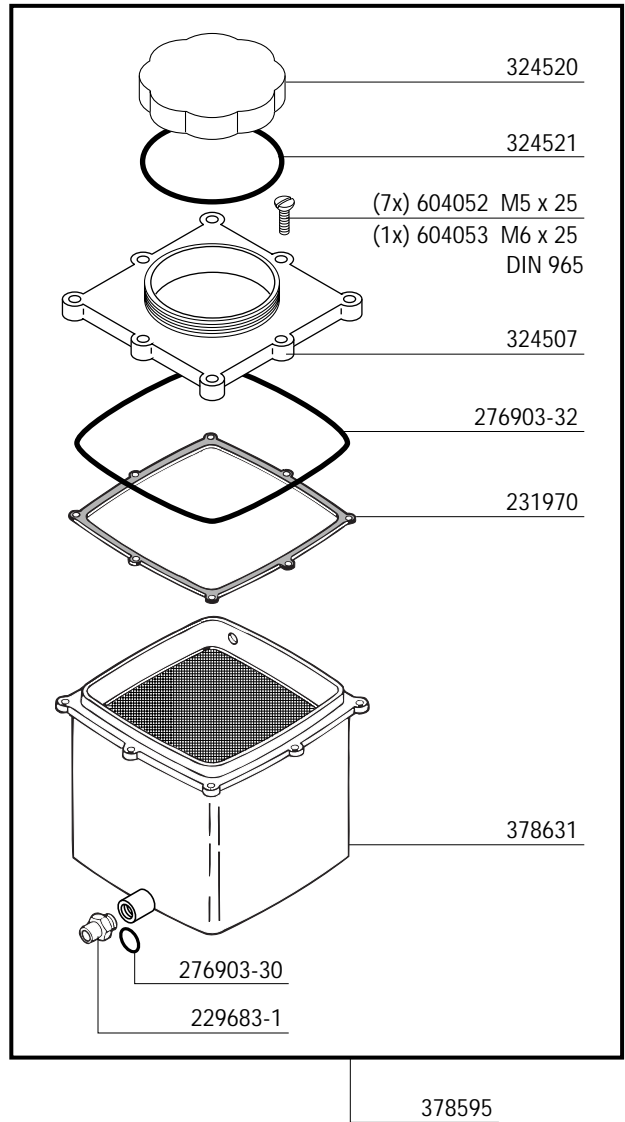


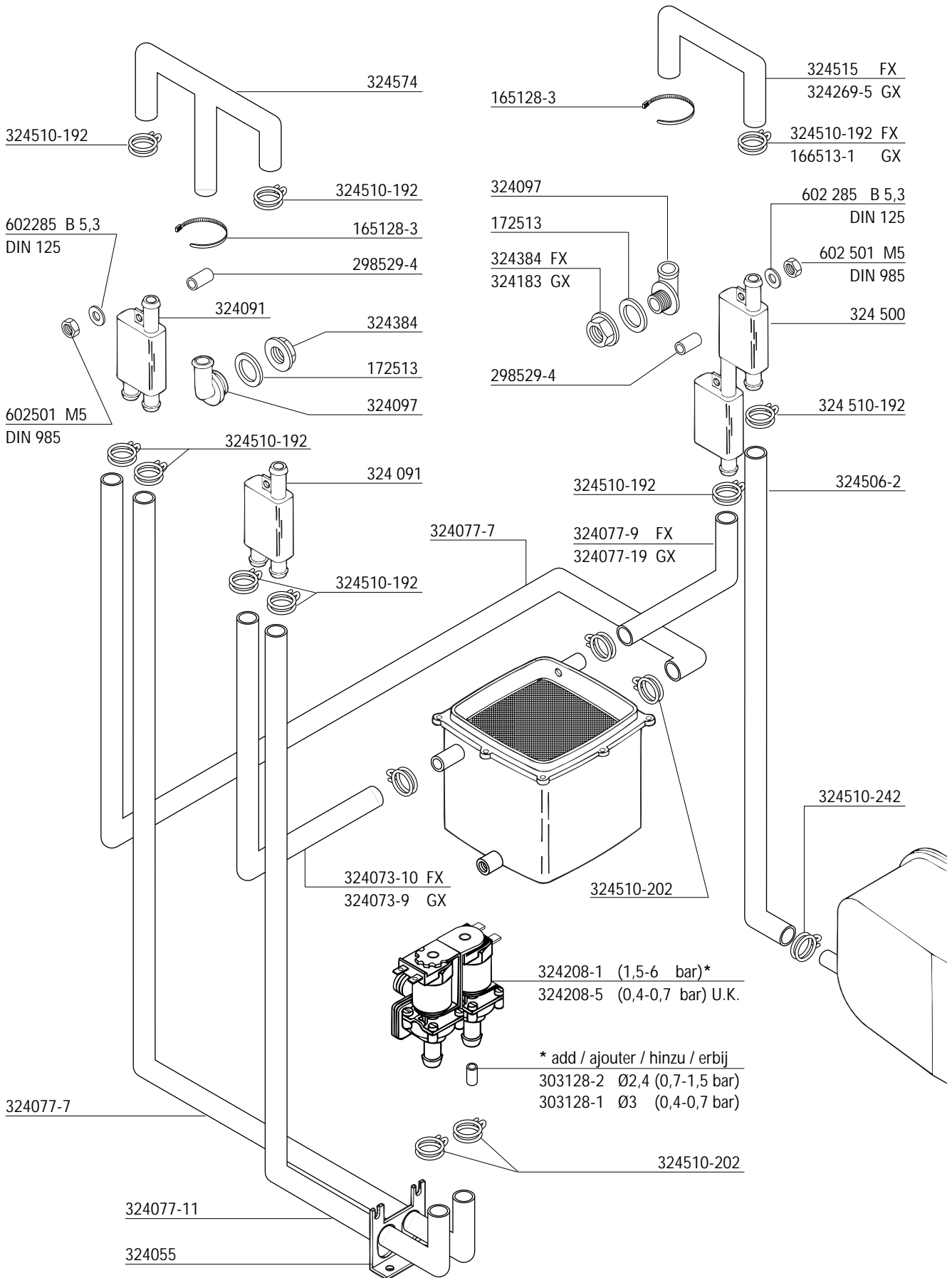


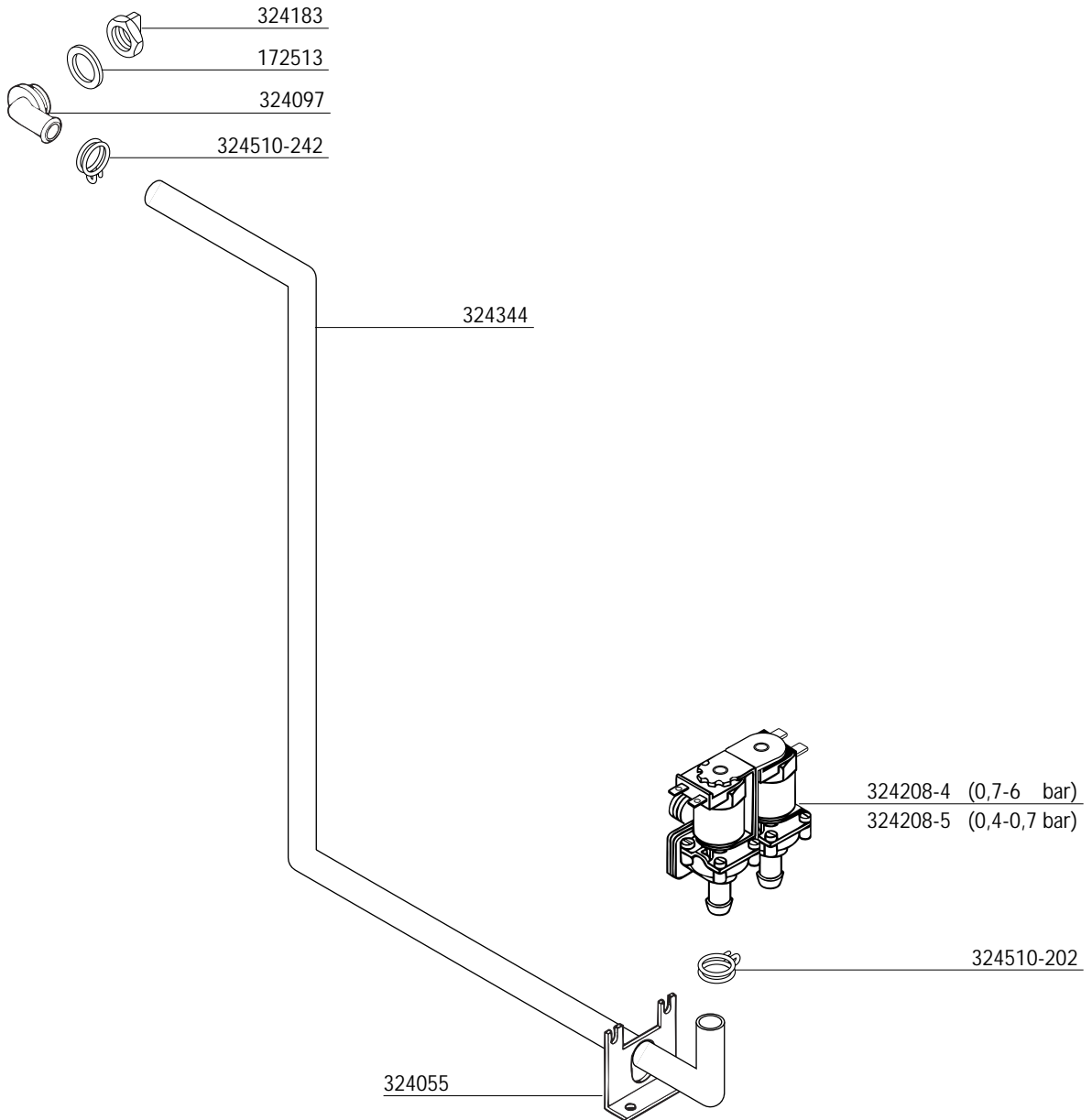
old version
ancienne version
alte Version
oud versie

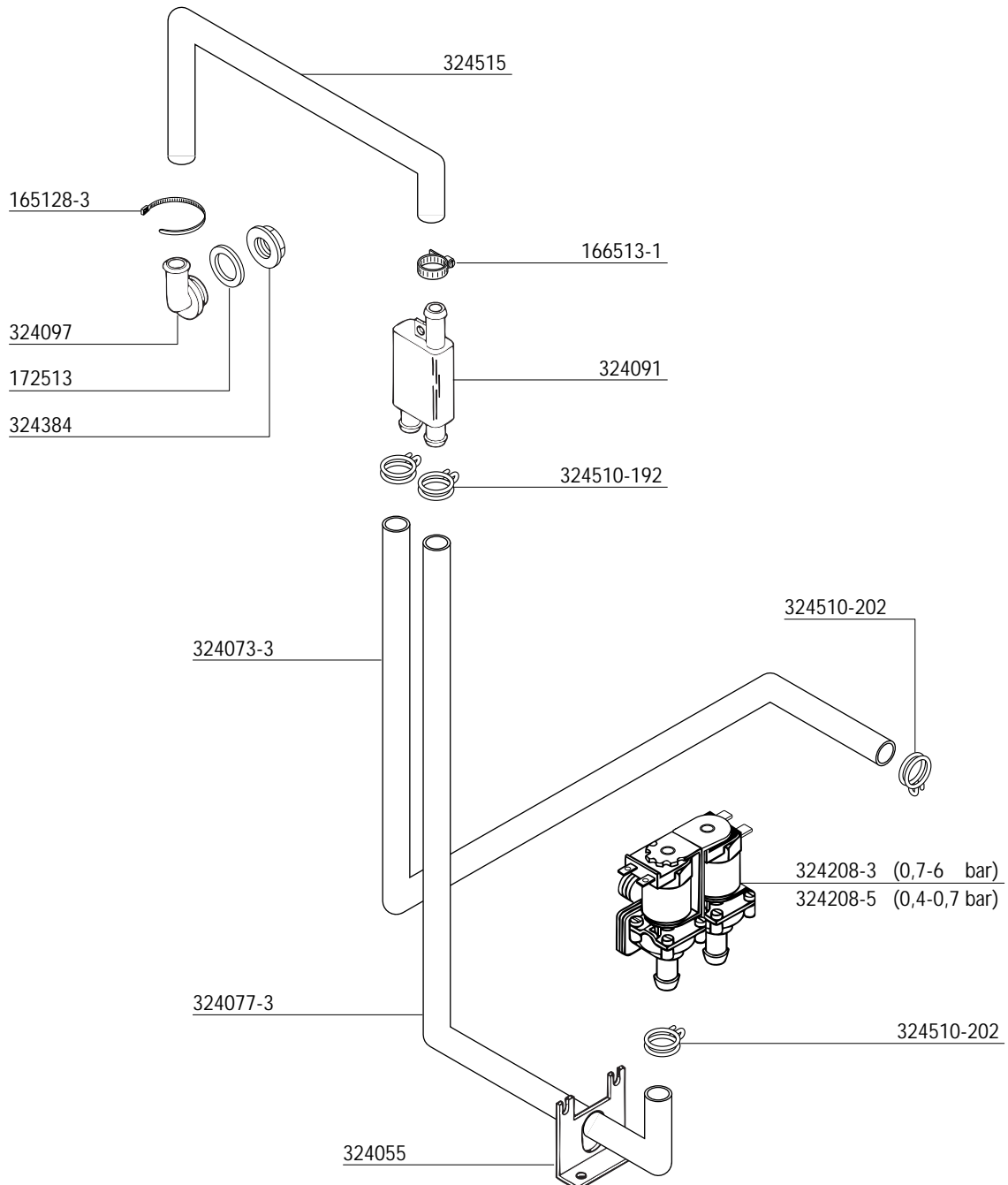


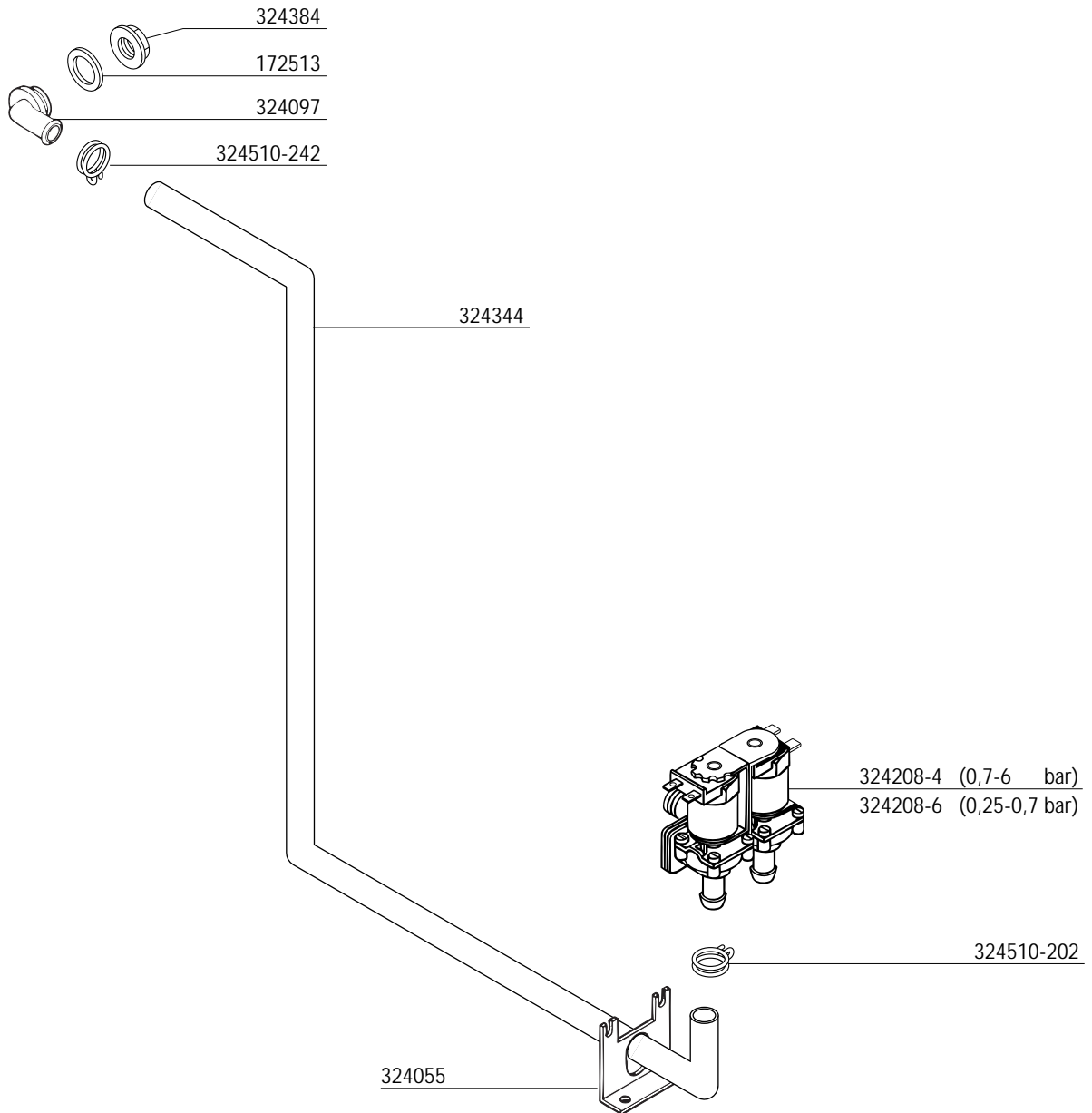
new version
nouvelle version
neue Version
nieuwe versie

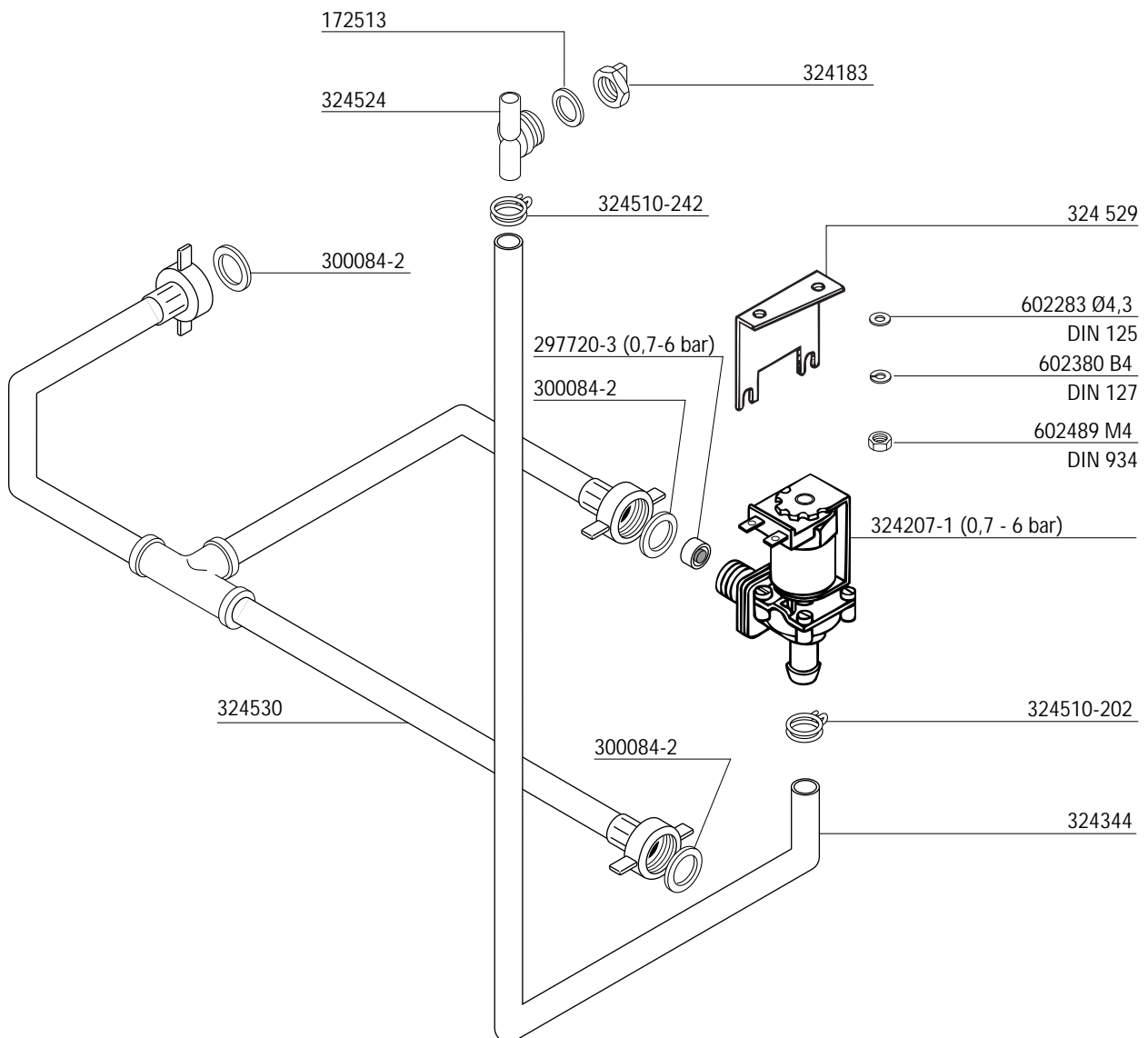


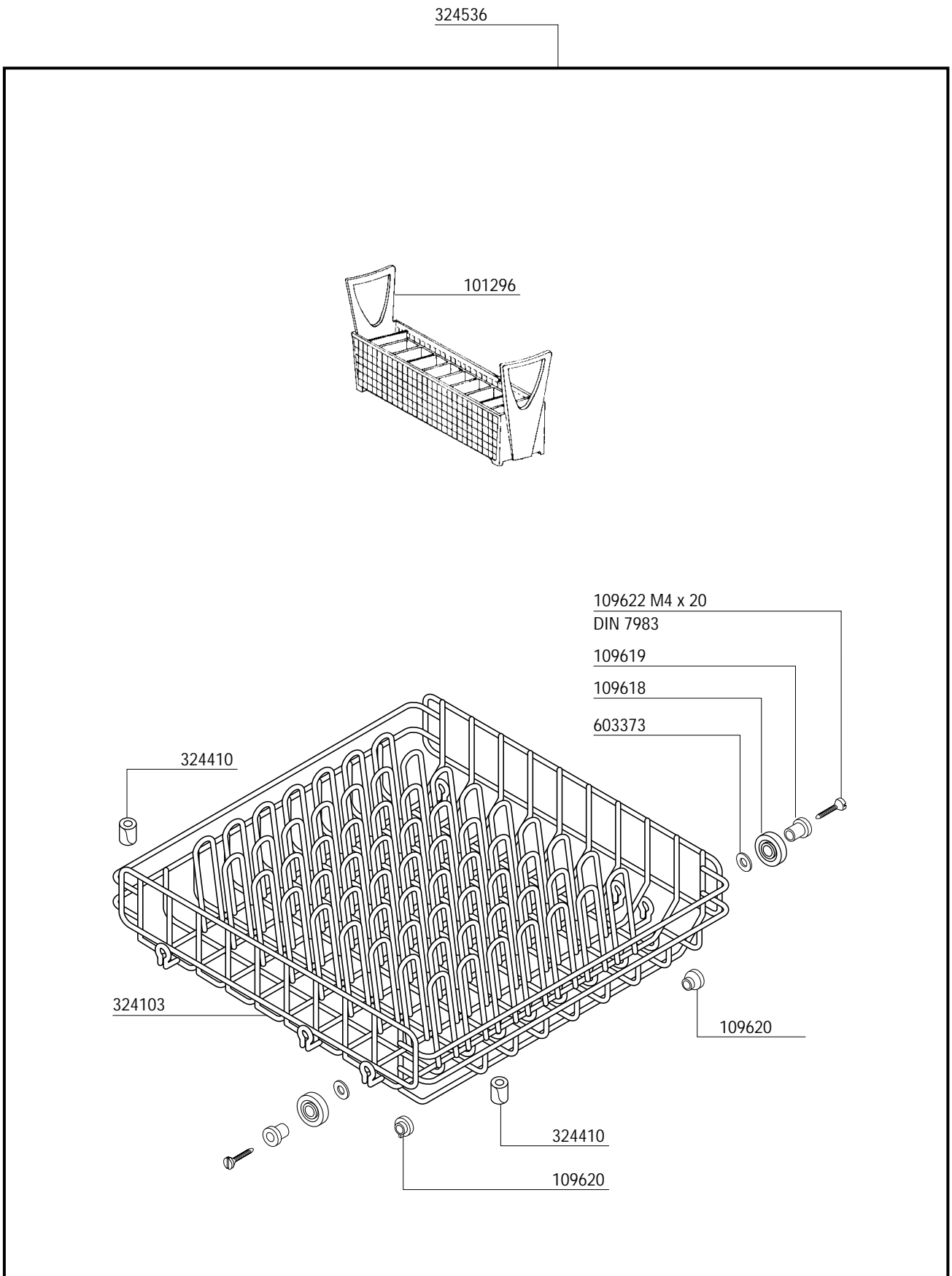


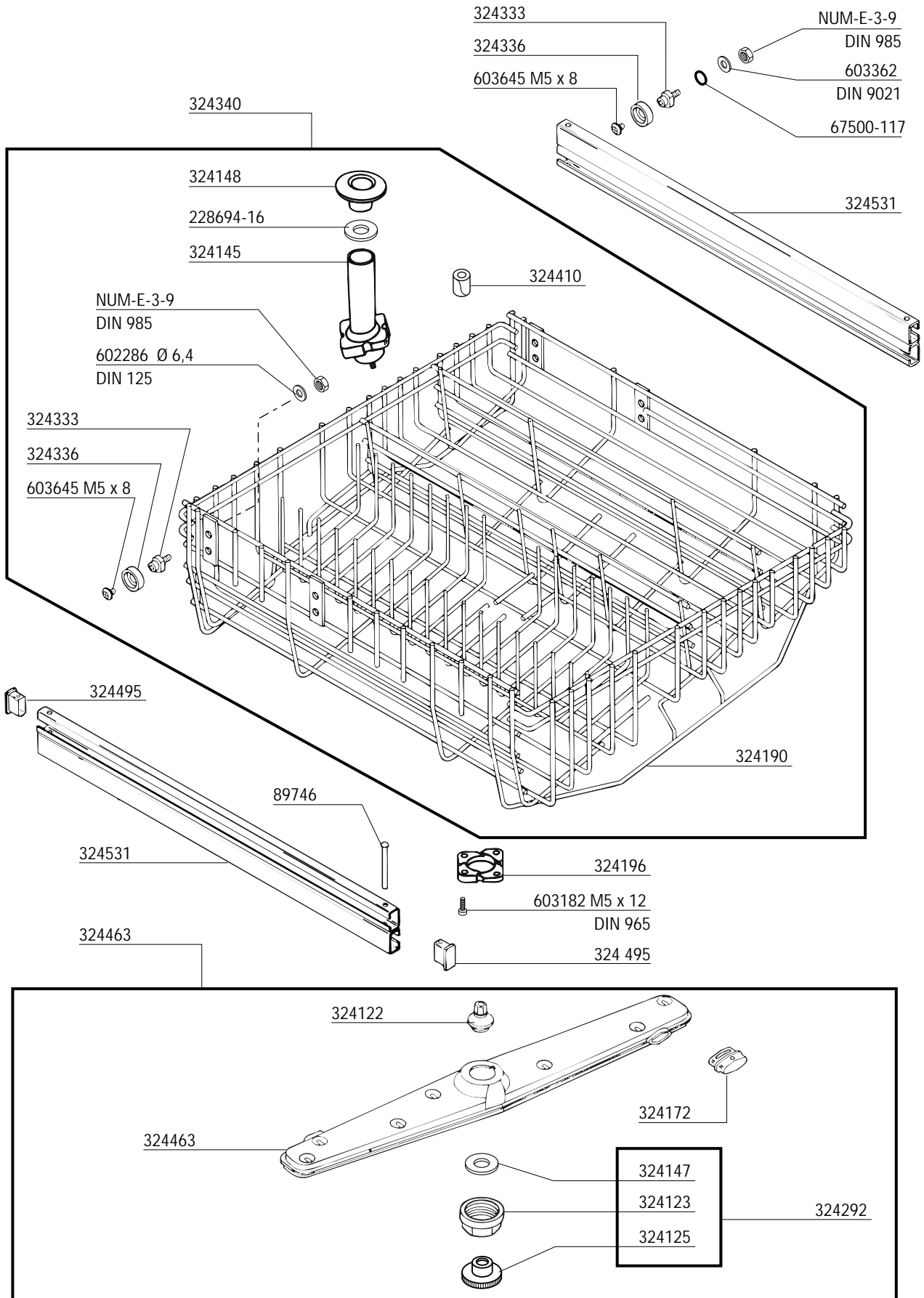




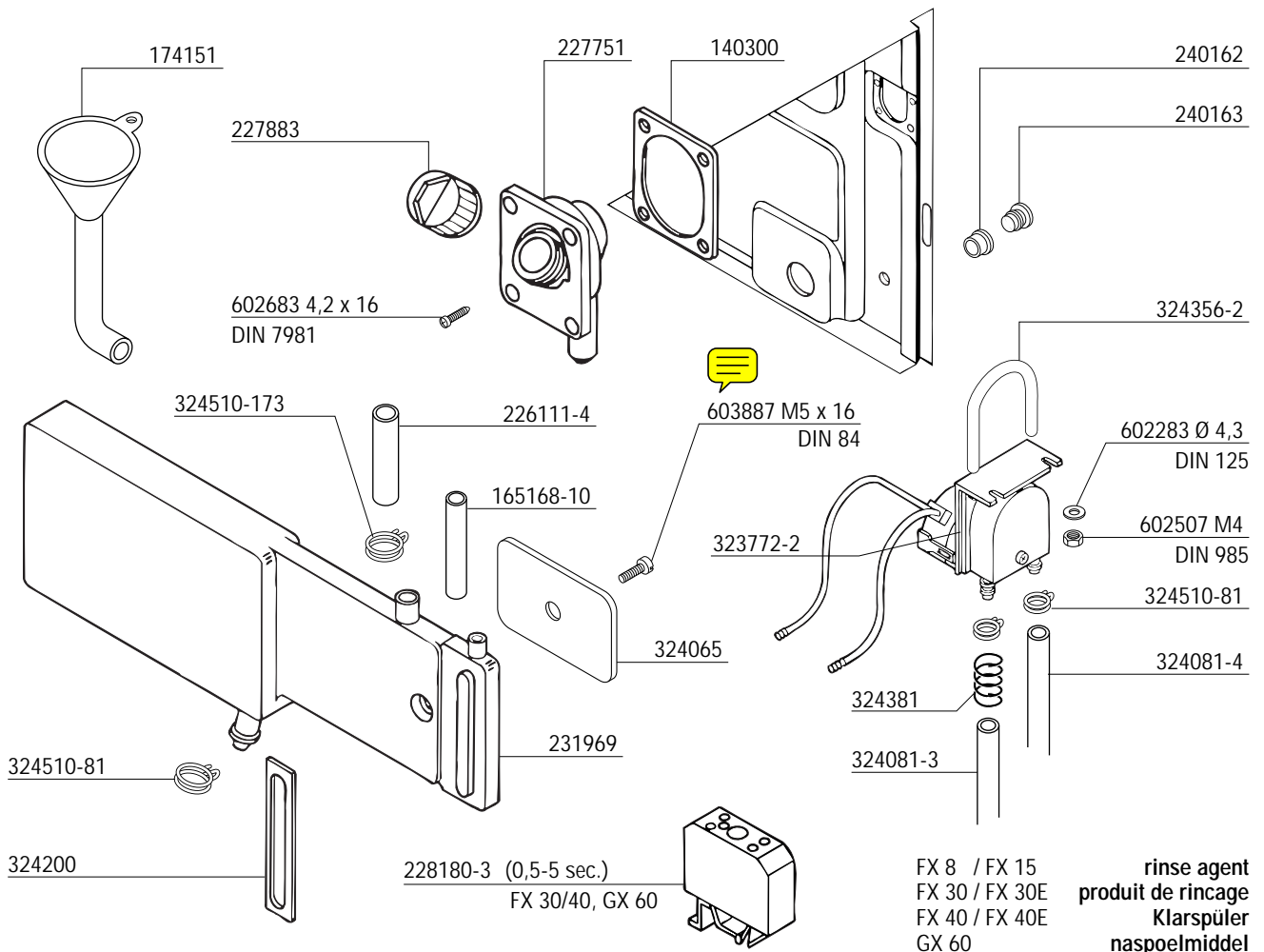
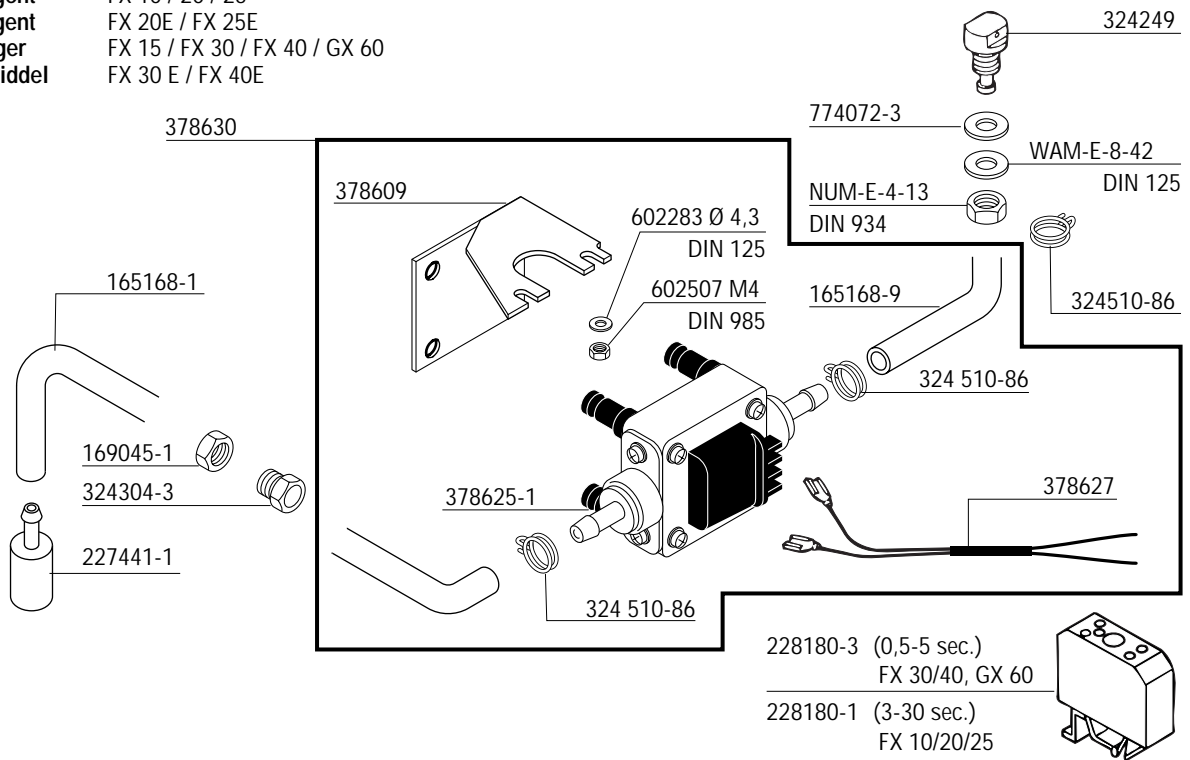




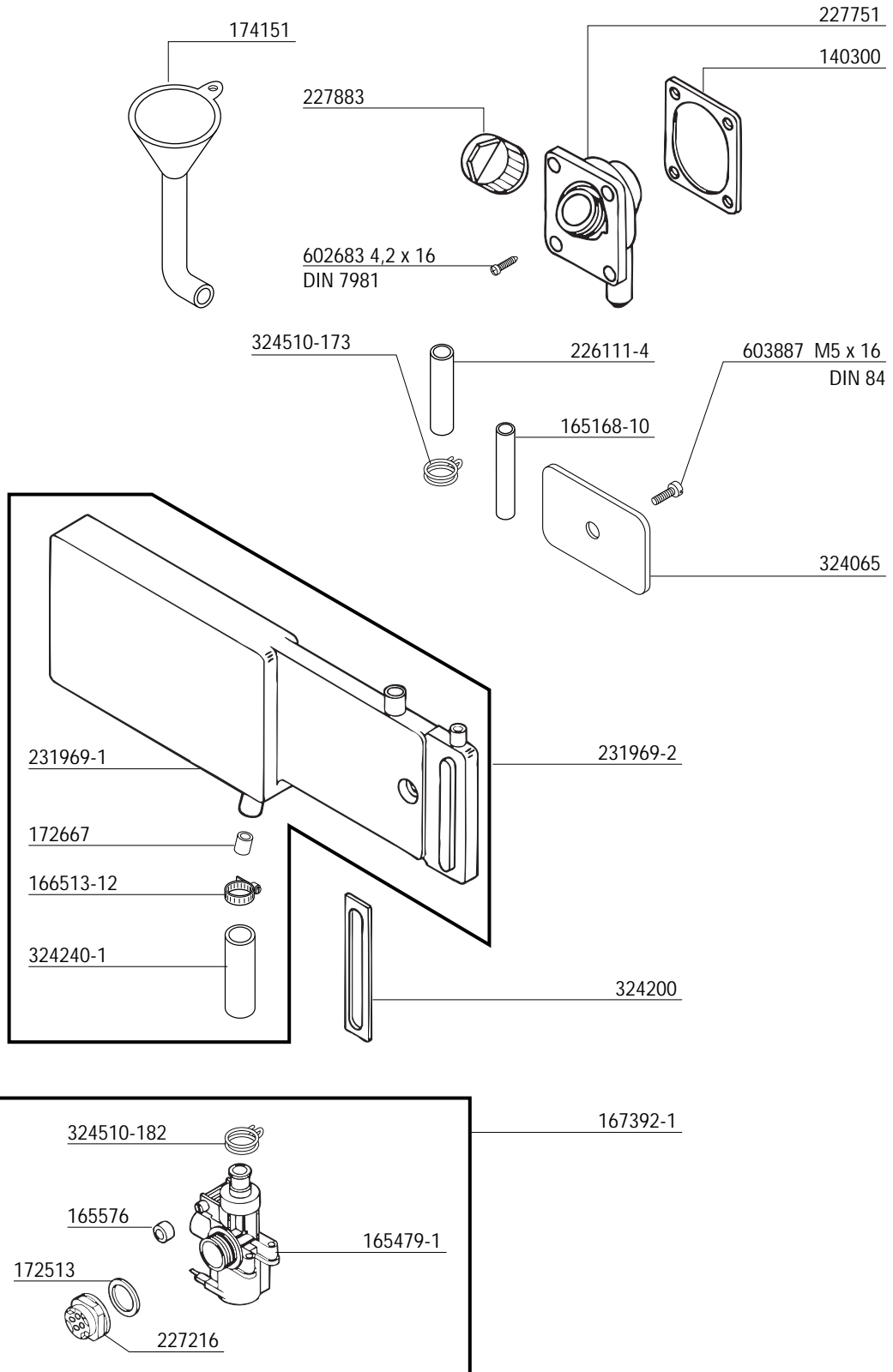


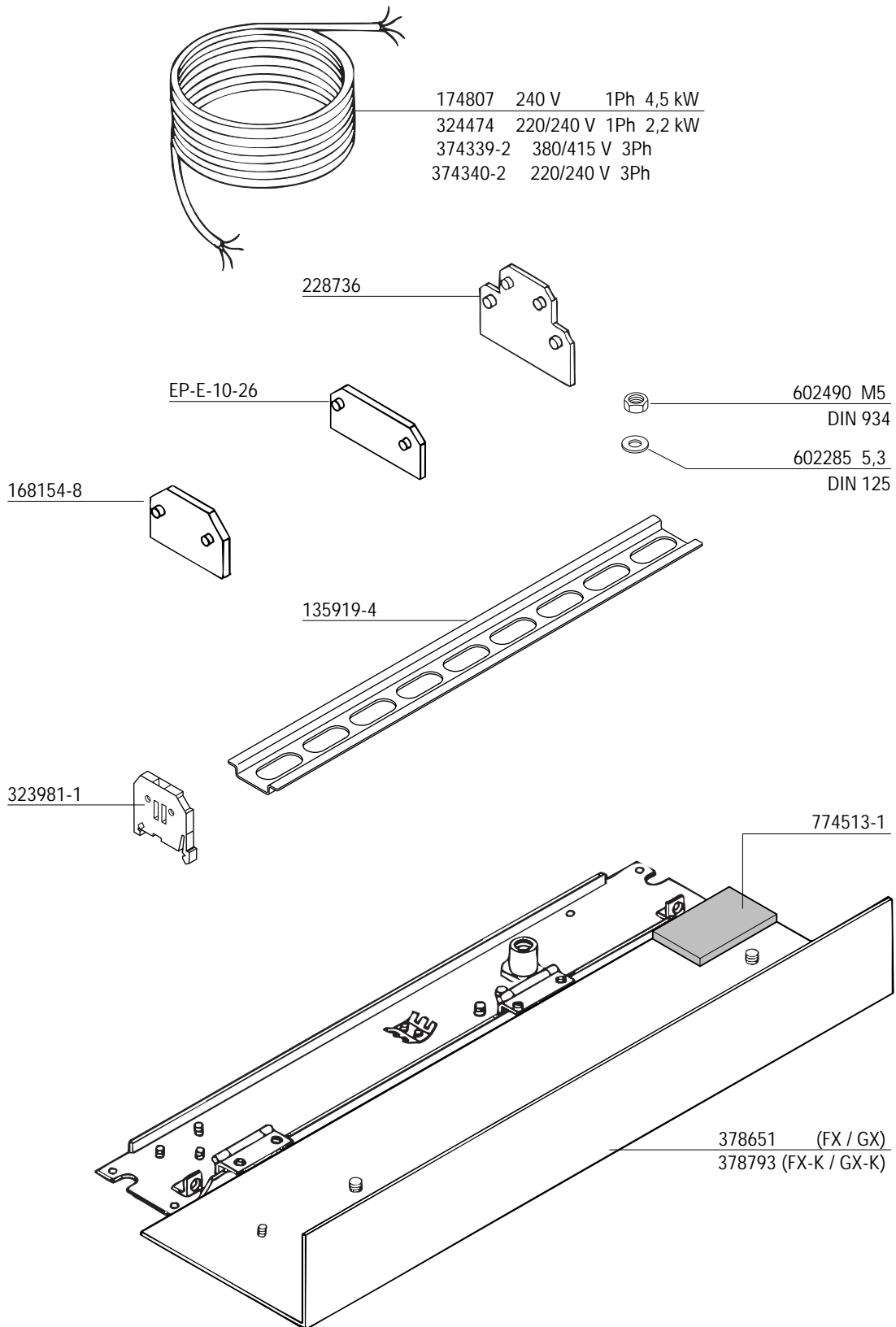


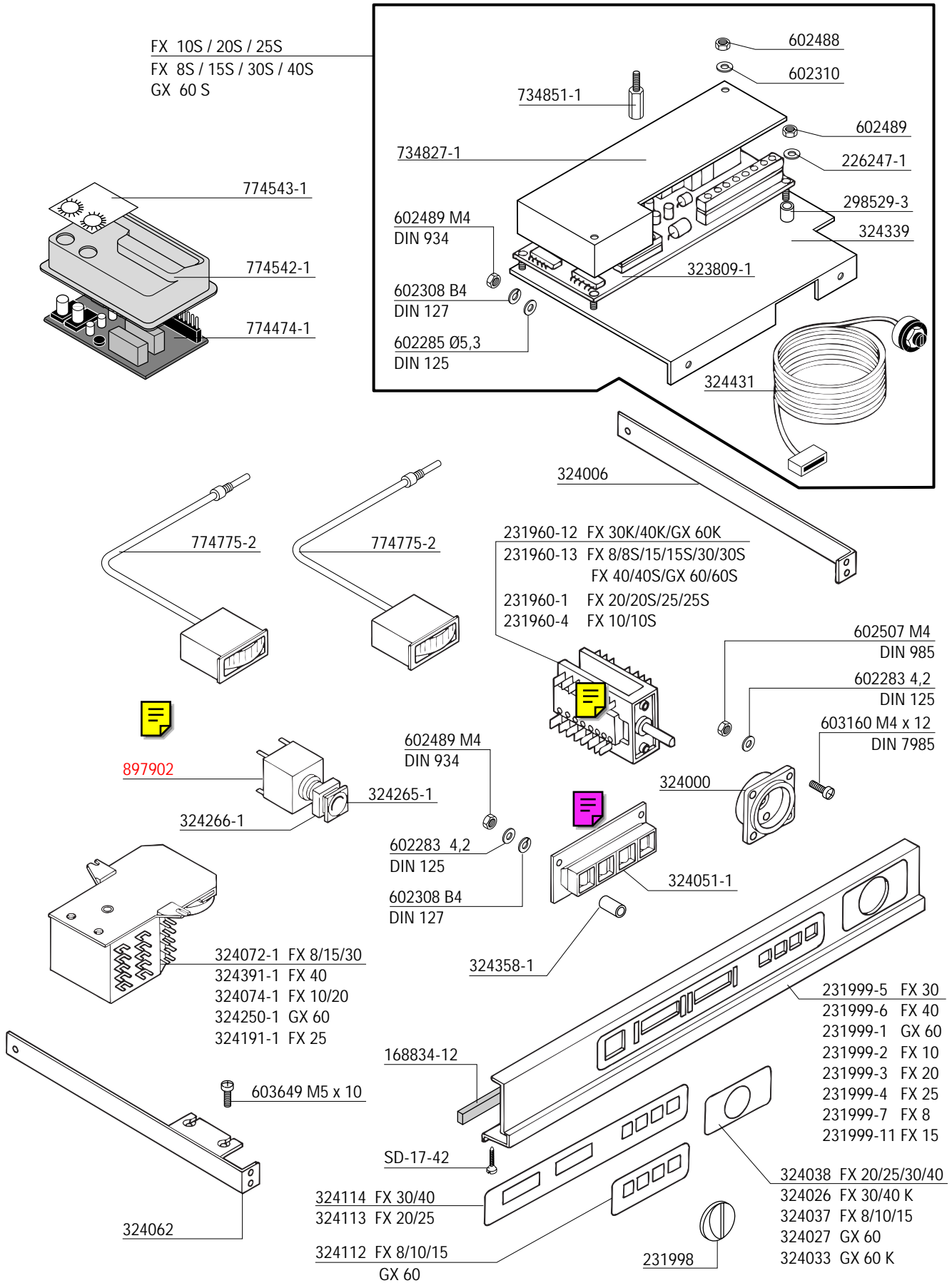
detergent FX 10 / 20 / 25
 détergent FX 20E / FX 25E
 Reiniger FX 15 / FX 30 / FX 40 / GX 60
 wasmiddel FX 30 E / FX 40E

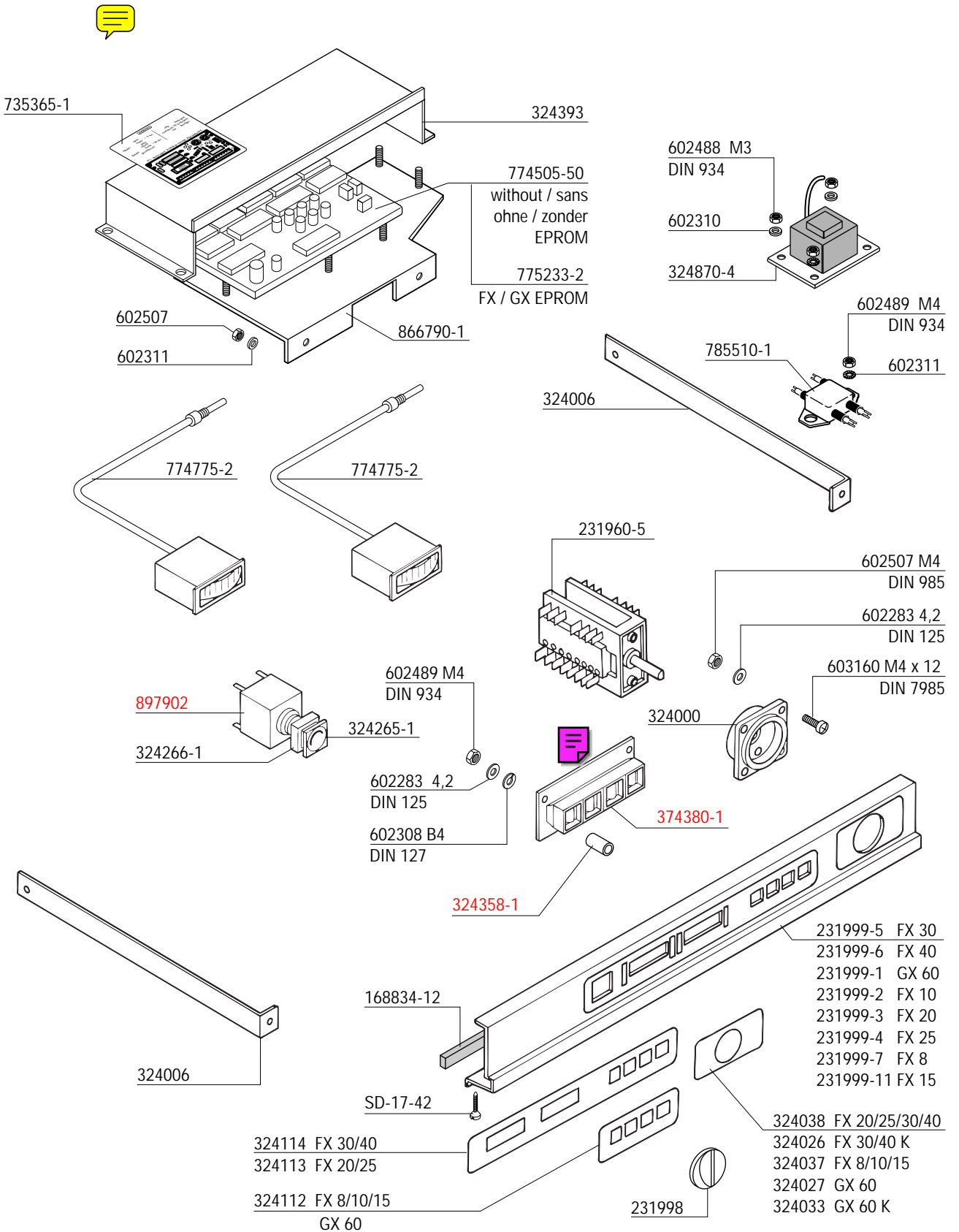


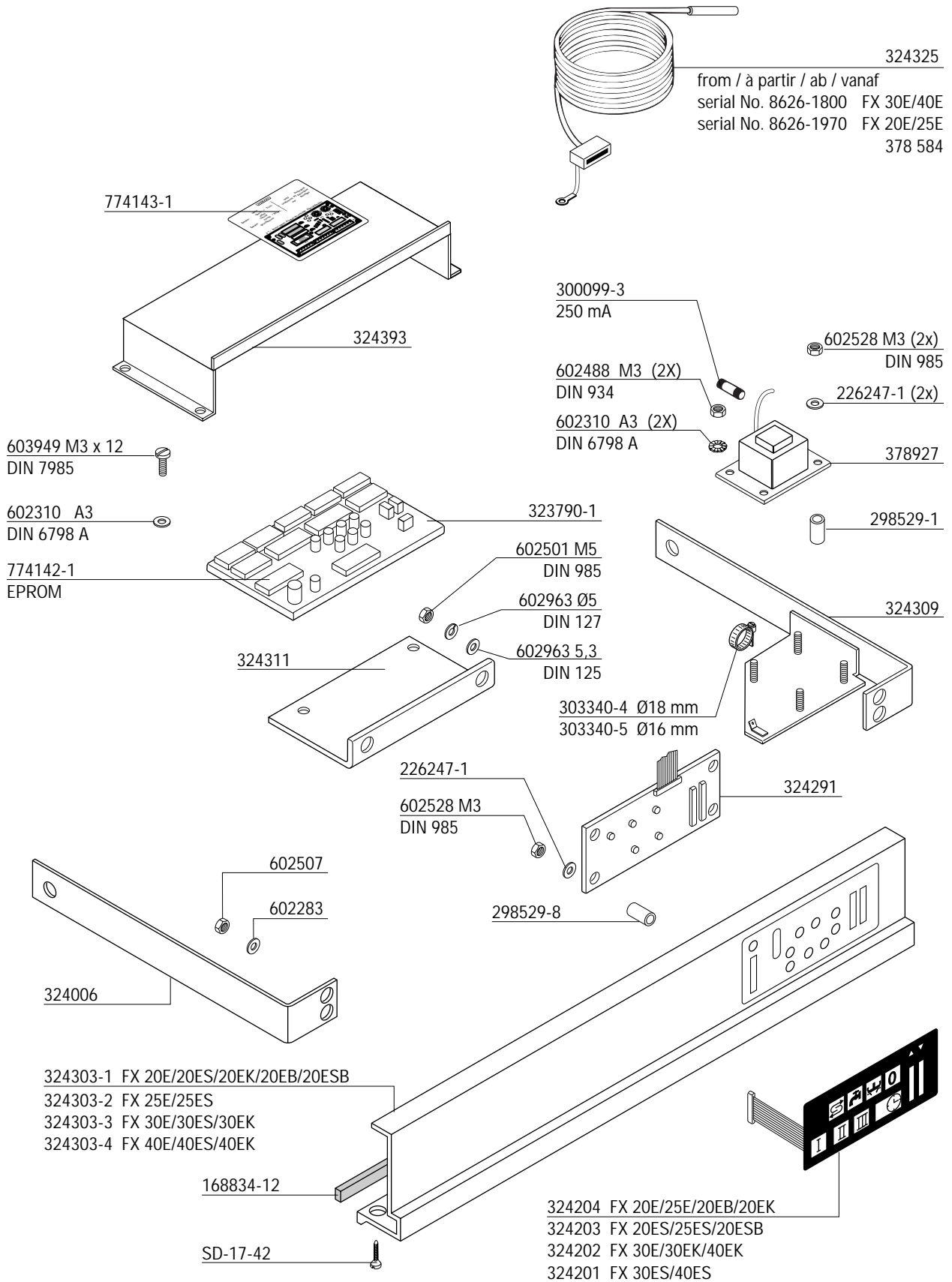
rinse agent FX 10
 produit de rincage FX 20 / FX 20E
 Klarspüler FX 25 / FX 25E
 naspoelmiddel









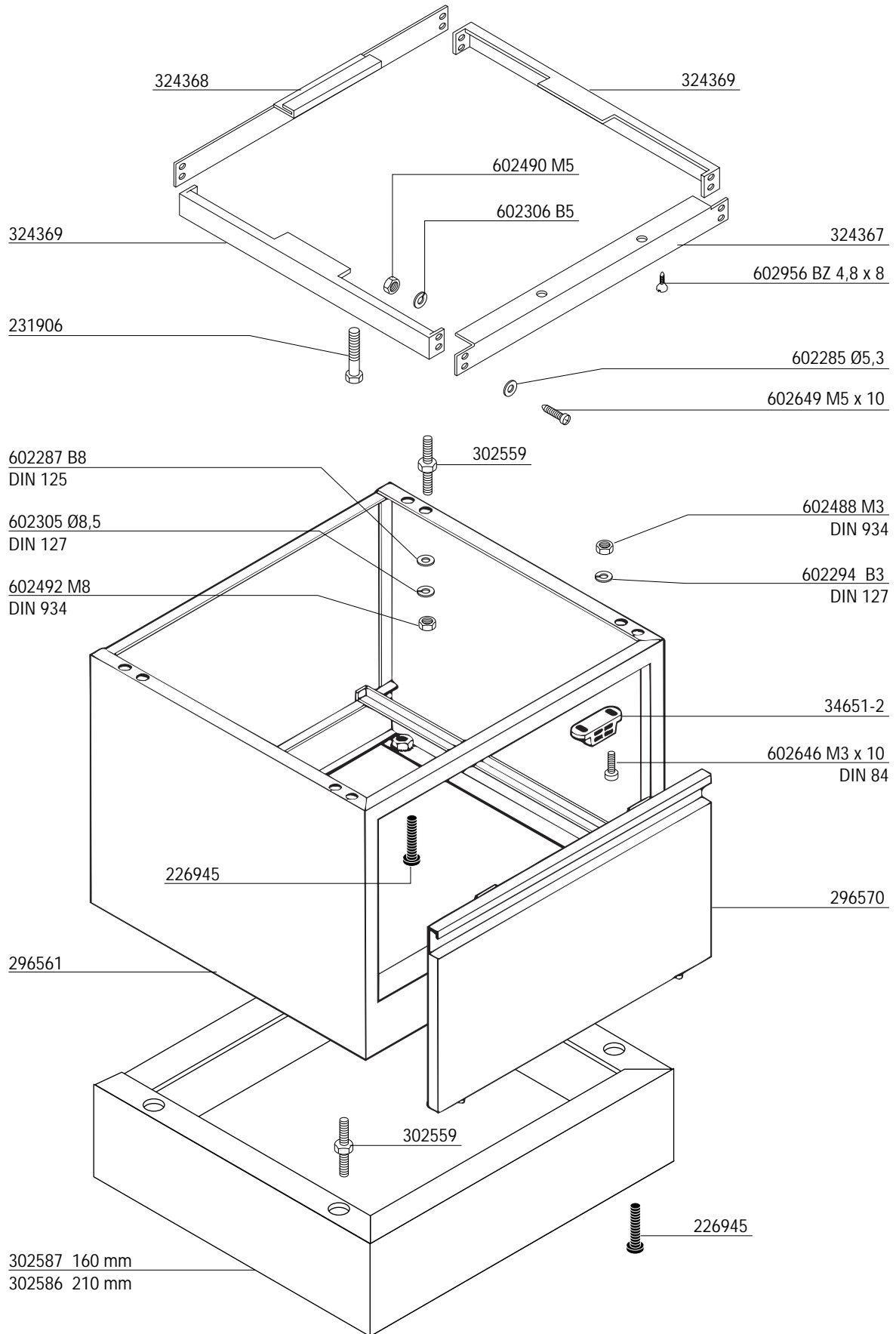


Part Pièce Elektroteil Elektrodeel	Symbol Symbole Symbol Symbol	Contacts Contacts Kontakte Contacte	El. connection El. connexion El. Anschluß El. aansluiting	No. No. Nr. No.
	K1 K3 K2 K5 		220 - 240 V 50 Hz 240 V 60 Hz	695507-1
			230 V 50 / 60 Hz	695507-7
	K4 K8 		220 - 240 V 50 Hz 240 V 60 Hz	695537-2
			208 V - 220 V 60 Hz	695537-3
	X16		6 mm ²	EP-E-10-43
	X16		6 mm ²	296983-3
	X16		4 mm ²	EP-E-10-25
	F1 - F3		4 mm ²	EP-E-10-7
	X17		2,5 mm ²	228735-1
	K6 K7 		3 - 30 sec.	228180-1
			0,5 - 5 sec.	228180-3
	F1 - F3		250V 6,3A	226660-3
	T1		220V - 240V 50 / 60 Hz	167231-1

Electrical parts not shown see wiring diagram.
 Pour les pièces électriques non apparentes voir schéma de câblage.
 Nicht gezeigte Elektroteile siehe Schaltplan.
 Raadpleeg het elektrisch schema voor de niet afgebeelde elektrische componenten.

Part Pièce Elektroteil Elektrodeel	Symbol Symbole Symbol Symbol	Contacts Contacts Kontakte Contacte	El. connection El. connexion El. Anschluß El. aansluiting	No. No. Nr. No.
	K1 K3 K2 K5 		220 V - 240 V 50 Hz 240 V 60 Hz	695507-1
			230 V 50 / 60 Hz	695507-7
	X16 		6 mm ²	EP-E-10-43
	X16 		6 mm ²	296983-3
	X16 		4 mm ²	EP-E-10-25
			4 mm ²	EP-E-10-7
	X17 		2,5 mm ²	785508-1 FX / GX
				228735-1 FX-E
			250V 6,3A	785290-58
	T1 		220V - 240V 50 / 60 Hz	167231-1

Electrical parts not shown see wiring diagram.
 Pour les pièces électriques non apparentes voir schéma de câblage.
 Nicht gezeigte Elektroteile siehe Schaltplan.
 Raadpleeg het elektrisch schema voor de niet afgebeelde elektrische componenten.



As continued product improvement is a policy of HOBART, specifications are subject to change without notice.

Ce catalogue n'est pas contractuel. HOBART se réserve le droit, et sans préavis, d'apporter toutes modifications ou améliorations à ses matériels.

HOBART behält sich das Recht vor, an allen Produkten technische Änderungen und Verbesserungen ohne Ankündigung vorzunehmen.

Voortdurende produktverbetering vormt een wezenlijk onderdeel van het beleid van HOBART. Specificaties kunnen zonder kennisgeving gewijzigd worden.