

DL30 - DILAMINATRICE ø 30 rulli inclinati

Elenco parti di ricambio

agg.11/01/07

pag. 1/2

POS.	CODICE	DESCRIZIONE
1	DL030001	CARTER RULLI INFERIORI L=365
2	DLX30002	PEDALE DILAMINATRICE
3	DLX30003	IMPIANTO ELETTRICO DL
4	DL030004	LAMIERINO CENTRALE SCORRIMENTO PASTA
5	DL030005	CARTER RULLI SUPERIORI L=232 (Configurazione 1)
6	DLX30006	PULSANTIERA QUADRO ELETTRICO
7		
8	DL030008	SCIVOLO SUPERIORE SCORRIMENTO PASTA
9	DL030009	TELAIO INOX DL30
10	DLX30010	DISTANZIALE SUPPORTO BILANCIERE
11	DL030011	SCIVOLO ACCOMPAGNAMENTO PASTA
12	DLX30012	PULEGGIA MOTORE 75/2 F.14 H=25
13	DLX30013	PULEGGIA RULLI 95/2 F.14 H=25 (con sfettatura)
14	DL030014	CINGHIA SUPERIORE DL 30 d. 8x725
15	MM071005	MOTORE MEC 71/4 B5 Kw.0,37 volt. 230/50.
16	DL030016	CARTER POSTERIORE DL 30
17	03505010	VCE M5x10 ZN
18	DL030018	BILANCIERE PASTA
19	DL030019	CINGHIA INFERIORE DL 30 d. 8x640
20	DLX30020	PIEDE SX
21	DLX30021	GIUNTO CROCIERA (Teflon)
22	DL030022	POMELLO REGOLAZIONE BILANCINO
23	DLX30023	PIEDE DX
24	DLX30024	MOLLA DX SOSTEGNO RASCHIETTO
25	051D1700	ANELLO ELASTICO ESTERNO (AAE) ø 17
26	DLX30026	INTERRUTTORE DI LINEA
27	DLX30027	MOLLA SX SOSTEGNO RASCHIETTO
28	DLX30028	SUPPORTO SX. RULLI INFERIORI
29	DL030029	RULLO FISSO INFERIORE ø 48 L= 300
30	DL030030	RULLO MOBILE INFERIORE ø 48 L= 300
31	DL030031	RASCHIETTO DX
32	DL030032	RASCHIETTO SX
33	DLX30033	SEGMENTO LAMELLARE
34	DLX30034	ALBERO ECCENTRICO L=376 INF. DL30 - SUP. DL40P
35	DLX30035	CROCIERA (Naylon)
36	DLX30036	INGRANAGGIO DESTRO (RULLO ECCENTRICO)
37	C60032RS	CUSCINETTO 6003 2RS
38	DLX30038	TAPPO IN PLASTICA
39	DLX30039	VITE DI TRASMISSIONE
40	DLX30040	LEVA DI REGOLAZIONE DISTANZA RULLI
41	10303020	SPINETTA ELASTICA 3 x 20
42	DLX30042	SUPPORTO DX TRASMISSIONE RULLI INFERIORI
43	DLX30043	INGRANAGGIO SINISTRO (RULLO FISSO)
44	DLX30044	ALBERO FISSO L=358 INF. DL30 - SUP. DL40P
45	DLX30045	SUPPORTO SX. RULLI SUPERIORI
46	DL030046	RULLO FISSO SUPERIORE ø48 L=165
47	DL030047	ALBERO FISSO SUPERIORE L=223
48	DLX30048	SUPPORTO DX TRASMISSIONE RULLI SUPERIORI
49	DL030049	ALBERO ECCENTRICO SUPERIORE L=241
50	DL030050	RULLO MOBILE SUPERIORE ø48 L=165
51	DL030051	BASE TELAI0 DL 30
53	DLX30053	BOCCOLA NAYLON BILANCIERE
54	DLX30054	PERNO REGOLATORE DISTANZA RULLI
55	DLX30055	MOLLA REG. DIST RULLI

DL30 - DILAMINATRICE ø 30 rulli inclinati

Elenco parti di ricambio

agg. 11/01/07

pag. 1/2

POS.	CODICE	DESCRIZIONE
56	DLX30056	POMELLO LEVA REGOLAZIONE DISTANZA RULLI
57	068M0500	RIVETTO FILETTATO M5
58	DLX30058	CAVO DI COLLEGAMENTO SCHEDA - PEDALE
59	DLX30059	CAVO CON SPINA
60	DLX30060	PRESSACAVO PG 11 (Completo di ghiera)
61		
62	05804000	RONDELLA RPN 4 ZINCATA
63	09906010	VITE TESTA BOMBATA A CROCE M6X10 INOX
64	DLX30064	RIVETTI A SALDARE M4
65		
66		
67	CH050520	CHIAVETTA MOTORE 5x5x20
68	DLX30068	PIEDINI IN GOMMA
69	09905016	VITE TESTA BOMBATA A CROCE M5X16 INOX
70	05406024	RONDELLA 6 x 24 ZINCATA
71		
72	DLX30072	DISTANZIALI (tubo d. 12-sp.2- l. 40)
73	05408032	RONDELLA 8x32 ZN
74	02408065	VITE T E M8x65 8G ZINCATA PARZIALMENTE FILETTATA
75	05408024	RONDELLA 8x24 ZN
76	041M0800	DADO ESAG. M8 ZINCATO
77	02606020	VITE T E M6x20 8G ZINCATA
79	080M0600	DADO AUTOBLOCCANTE M6 ZINCATO
80	02806016	VITE TESTA BOMBATA A CROCE M6X16 ZINCATA
81	068M0600	RIVETTO FILETTATO M6
82	09904025	VITE TESTA BOMBATA A CROCE M4x25 INOX
84	DLX30084	FERMO BILANCIERE
85	080M0400	DADO M4 AUTOBLOCCANTE ZINCATO
86	068D0400	RIVETTO A STRAPPO D. 4
87	02804050	VITE TESTA BOMBATA A CROCE M4 x 50 ZINCATA
88		
89		
90	DLX30090	BOCCOLA BILANCIERE

DL40 - DILAMINATRICE ø 40 rulli inclinati

Elenco parti di ricambio

agg.11/01/07

pag. 1/2

POS.	CODICE	DESCRIZIONE
1	DLX40001	CARTER RULLI INFERIORI L=485
2	DLX30002	PEDALE DILAMINATRICE
3	DLX30003	IMPIANTO ELETTRICO DL
4	DL040004	LAMIERINO CENTRALE SCORRIMENTO PASTA
5	DL040005	CARTER RULLI SUPERIORI L=282 (Configurazione 2)
6	DLX30006	PULSANTIERA QUADRO ELETTRICO
7		
8	DL040008	SCIVOLO SUPERIORE SCORRIMENTO PASTA
9	DL040009	TELAIO INOX DL40
10	DLX30010	DISTANZIALE SUPPORTO BILANCIERE
11	DL040011	LAMIERINO ACCOMPAGNAMENTO PASTA
12	DLX30012	PULEGGIA MOTORE 75/2 F.14 H=25
13	DLX30013	PULEGGIA RULLI 95/2 F.14 H=25 (con sfettatura)
14	DL040014	CINGHIA SUPERIORE ø 8 x 933
15	MM071005	MOTORE MEC 71/4 B5 Kw.0,37 volt. 230/50
16	DLX40016	CARTER POSTERIORE
17	03505010	VCE M5x10 ZN
18	DL040018	BILANCIERE PASTA DL 40
19	DL040019	CINGHIA INFERIORE ø 8 x 750
20	DLX30020	PIEDE SX
21	DLX30021	GIUNTO CROCIERA (Teflon)
22	DL040022	POMELLO REGOLAZIONE BILANCINO
23	DLX30237	PIEDE DX
24	DLX30024	MOLLA DX SOSTEGNO RASCHIETTO
25	051D1700	ANELLO ELASTICO ESTERNO (AAE) ø 17
26	DLX30026	INTERRUTTORE DI LINEA
27	DLX30027	MOLLA SX SOSTEGNO RASCHIETTO
28	DLX30028	SUPPORTO SX. RULLI INFERIORI
29	DLX40029	RULLO FISSO INFERIORE ø 48 L= 420
30	DLX40030	RULLO MOBILE INFERIORE ø 48 L= 420
31	DLX40031	RASCHIETTO DX
32	DLX40032	RASCHIETTO SX
33	DLX30033	SEGMENTO LAMELLARE
34	DLX40034	ALBERO ECCENTRICO INFERIORE L=496 DL40/DL40P
35	DLX30035	CROCIERA (Naylon)
36	DLX30036	INGRANAGGIO DESTRO (RULLO ECCENTRICO)
37	C60032RS	CUSCINETTO 6003 2RS
38	DLX30038	TAPPO IN PLASTICA
39	DLX30039	VITE DI TRASMISSIONE
40	DLX30040	LEVA REGOLAZIONE DISTANZA RULLI
41	10303020	SPINETTA ELASTICA 3 X 20
42	DLX30042	SUPPORTO DX TRASMISSIONE RULLI INFERIORI
43	DLX30043	INGRANAGGIO SINISTRO (RULLO FISSO)
44	DLX40044	ALBERO FISSO INFERIORE L= 478 DL40/DL40P
45	DLX30045	SUPPORTO SX RULLI SUPERIORI
46	DL040046	RULLO FISSO SUPERIORE ø48 L=215
47	DL040047	ALBERO FISSO SUPERIORE L=273
48	DLX30048	SUPPORTO DX TRASMISSIONE RULLI SUPERIORI
49	DL040049	ALBERO ECCENTRICO SUPERIORE L=291
50	DL040050	RULLO MOBILE SUPERIORE ø48 L=215
51	DLX40051	BASE TELAI0 DL40/ DL40 P
52		
53	DLX30053	BOCCOLA NAYLON BILANCIERE
54	DLX30054	PERNO REGOLATORE DISTANZA RULLI

DL40 - DILAMINATRICE ø 40 rulli inclinati

Elenco parti di ricambio

agg.11/01/07

pag. 2/2

POS.	CODICE	DESCRIZIONE
55	DLX30055	MOLLA REG. DIST RULLI
56	DLX30056	POMELLO LEVA REGOLAZIONE DISTANZA RULLI
57	068M0500	RIVETTO FILETTATO M5
58	DLX30058	CAVO DI COLLEGAMENTO PEDALE CM 110
59	DLX30059	CAVO CON SPINA
60	PG110000	PRESSACAPO PG 11 (Completo di ghiera.)
61		
62	05804000	RONDELLA RPN 4 ZINCATA
63	09906010	VITE TESTA BOMBATA A CROCE M6X10 INOX
64	DLX30064	RIVETTI A SALDARE M4
65		
66		
67	CH050520	CHIAVETTA MOTORE 5x5x20
68	DLX30068	PIEDINI IN GOMMA
69	09905016	VITE TESTA BOMBATA A CROCE M5X16 INOX
70	05406024	RONDELLA 6 x 24 ZINCATA
72	DLX30072	DISTANZIALI (tubo d. 12-sp.2- l. 40)
73	05408032	RONDELLA 8x32 ZN
74	02408065	VITE T E M8x65 8G ZINCATA PARZIALMENTE FILETTATA
75	05408024	RONDELLA 8x24 ZN
76	041M0800	DADO ESAG. M8 ZINCATO
77	02606020	VITE T.E. M6x20 ZINCATO
78		
79	080M0600	DADO AUTOBLOCCANTE M6 ZINCATO
80	02806016	VITE TESTA BOMBATA A CROCE M6X16 ZINCATA
81	068M0600	RIVETTO FILETTATO M6
82	09904025	VITE TESTA BOMBATA A CROCE M4x25 INOX
84	DLX30084	FERMO BILANCIERE
85	080M0400	DADO M4 AUTOBLOCCANTE ZINCATO
86	068D0400	RIVETTO
87	02804050	VITE TESTA BOMBATA A CROCE M4 x 50 ZINCATA
88		
89		
90	DLX30090	BOCCOLA BILANCIERE

Gruppo Rulli Inferiori DLX40 301

DL40P - DILAMINATRICE ø 40 rulli paralleli

Elenco parti di ricambio

agg. 11/01/07

pag. 1/2

POS.	CODICE	DESCRIZIONE
1	DLX40001	CARTER RULLI INFERIORI L=485
2	DLX30002	PEDALE DILAMINATRICE
3	DLX30003	IMPIANTO ELETTRICO DL
4	DLP40004	LAMIERINO CENTRALE SCORRIMENTO PASTA DL40P
5	DLP40005	CARTER RULLI SUPERIORI L=367 (Configurazione 3)
6	DLX30006	PULSANTIERA QUADRO ELETTRICO
7		
8	DLP40008	LAMIERINO SUPERIORE SCORRIMENTO PASTA
9	DLP40009	TELAIO INOX DL40 P
10		
11		
12	DLX30012	PULEGGIA MOTORE 75/2 F.14 H=25
13	DLX30013	PULEGGIA RULLI 95/2 F.14 H=25 (con sflettatura)
14	DLP40014	CINGHIA SUPERIORE ø 8 x 940
15	MM071002	MOTORE MEC 71/4 B5 Kw.0,37 volt. 230/50
16	DLX40016	CARTER POSTERIORE
17	03505010	VCE M5x10 ZN
18		
19	DLP40019	CINGHIA INFERIORE ø 8 x 760
20	DLX30020	PIEDE SX
21	DLX30021	GIUNTO CROCIERA (Teflon)
22		
23	DLX30023	PIEDE DX
24	DLX30024	MOLLA DX SOSTEGNO RASCHIETTO
25	051D1700	ANELLO ELASTICO ESTERNO (AAE) ø 17
26	DLX30026	INTERRUTTORE DI LINEA
27	DLX30027	MOLLA SX SOSTEGNO RASCHIETTO
28	DLX30028	SUPPORTO SX. RULLI INFERIORI
29	DLX40029	RULLO FISSO INFERIORE ø 48 L= 420
30	DLX40030	RULLO MOBILE INFERIORE ø 48 L= 420
31	DLX40031	RASCHIETTO DX
32	DLX40032	RASCHIETTO SX
33	DLX30033	SEGMENTO LAMELLARE
34	DLX40034	ALBERO ECCENTRICO INFERIORE L=496 DL40/DL40P
35	DLX30035	CROCIERA (Naylon)
36	DLX30036	INGRANAGGIO DESTRO (RULLO ECCENTRICO)
37	C60032RS	CUSCINETTO 6003 2RS
38	DLX30038	TAPPO IN PLASTICA
39	DLX30039	VITE DI TRASMISSIONE
40	DLX30040	LEVA DI REGOLAZIONE DISTANZA RULLI
41	103D0300	SPINETTA ELASTICA FISSAGGIO REGOLATORE DIST. RULLI
42	DLX30042	SUPPORTO DX TRASMISSIONE RULLI INFERIORI
43	DLX30043	INGRANAGGIO SINISTRO (RULLO FISSO)
44	DLX40044	ALBERO FISSO INFERIORE L= 478 DL40/DL40P
45	DLP40045	SUPPORTO SX RULLI SUPERIORI
46	DLP40046	RULLO FISSO SUPERIORE ø56 L=300
47	DLX30044	ALBERO FISSO L=358 INF. DL30 - SUP. DL40
48	DLP40048	SUPPORTO DX TRASMISSIONE RULLI SUPERIORI
49	DLX30034	ALBERO ECCENTRICO L=376 INF. DL40 - SUP. DL40P
50	DLP40050	RULLO MOBILE SUPERIORE ø56 L=300
51	DLX40051	BASE TELAI0
52		
53		
54	DLX30054	PERNO REGOLATORE DISTANZA RULLI

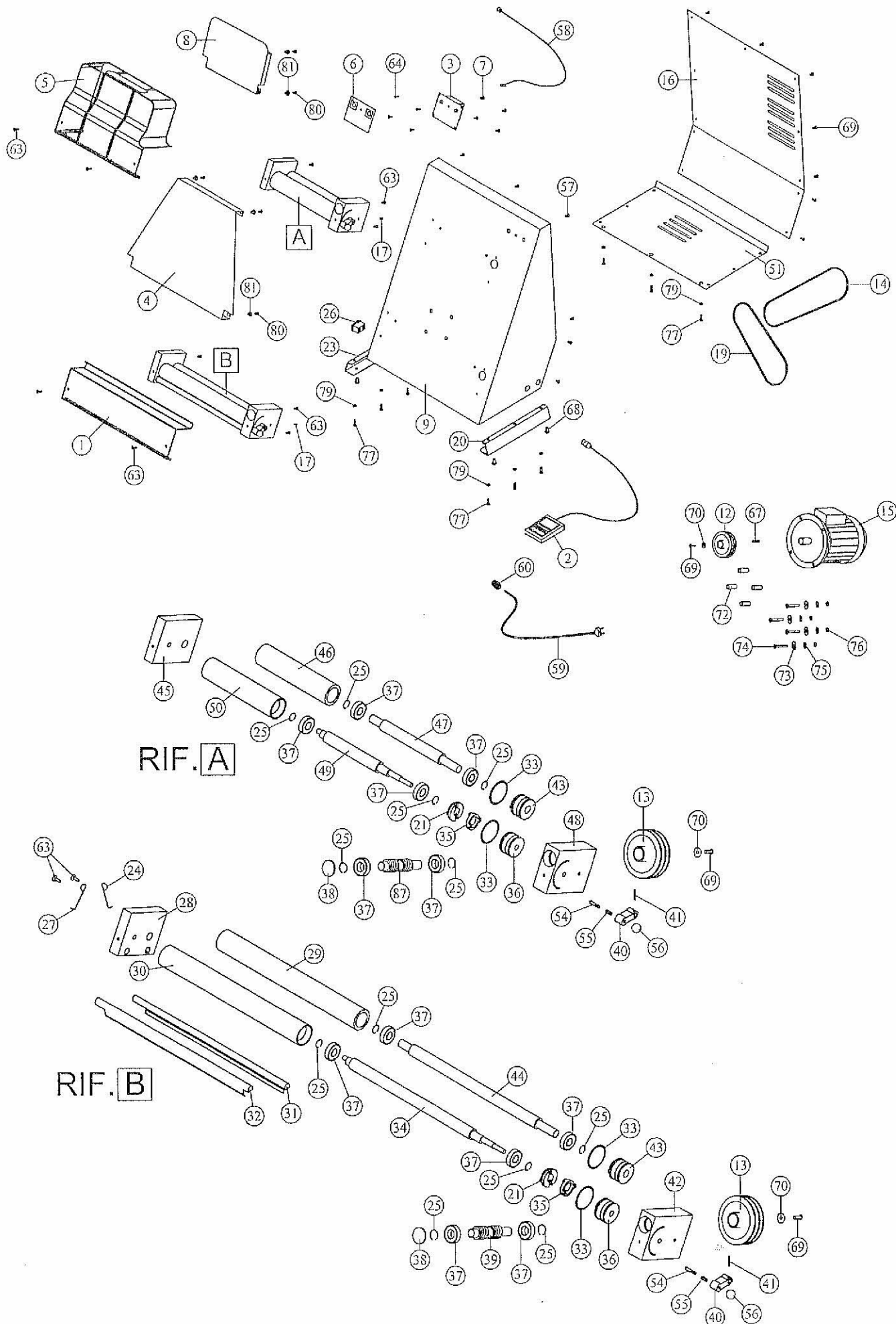
DL40P - DILAMINATRICE ø 40 rulli paralleli

Elenco parti di ricambio

agg.11/01/07

pag. 2/2

POS.	CODICE	DESCRIZIONE
55	DLX30055	MOLLA REG. DIST RULLI
56	DLX30056	POMELLO REGOLAZIONE DISTANZA RULLI
57		
58	DLX30058	CAVO DI COLLEGAMENTO SCHEDA - PEDALE
59	DLX30059	CAVO CON SPINA
60	DLX30060	PRESSACAVO PG 11 (Comprensivo di vite post.)
61		
62		
63	09906010	VITE TESTA BOMBATA A CROCE M6X10 INOX
64	DLX30064	RIVETTI A SALDARE M4
65		
66		
67	CH050520	CHIAVETTA MOTORE 5x5x20
68	DLX30068	PIEDINI IN GOMMA
69	09906016	VITE TESTA BOMBATA A CROCE M5X16 INOX
70	05406024	RONDELLA 6 X 24 ZINCATA
71		
72	DLX30072	DISTANZIALI (tubo d. 12-sp.2- l. 40)
73	05408032	RONDELLA 8x32 ZN
74	02408065	VITE T E M8x65 8G ZINCATA PARZIALMENTE FILETTATA
75	05408024	RONDELLA 8x24 ZN
76	041M0800	DADO ESAG. M8 ZINCATO
77	02606020	VITE T E M6x20 ZINCATA
78		
79	080M0600	DADO AUTOBLOCCANTE M6 ZINCATO
80	02806016	VITE TESTA BOMBATA A CROCE M6X16 ZINCATA
81	068M0500	RIVETTO FILETTATO M5
82		
83		
84		
85		
86		
87	DLP40087	VITE TRASMISSIONE RULLI SUPERIORI



RIF. A

RIF. B