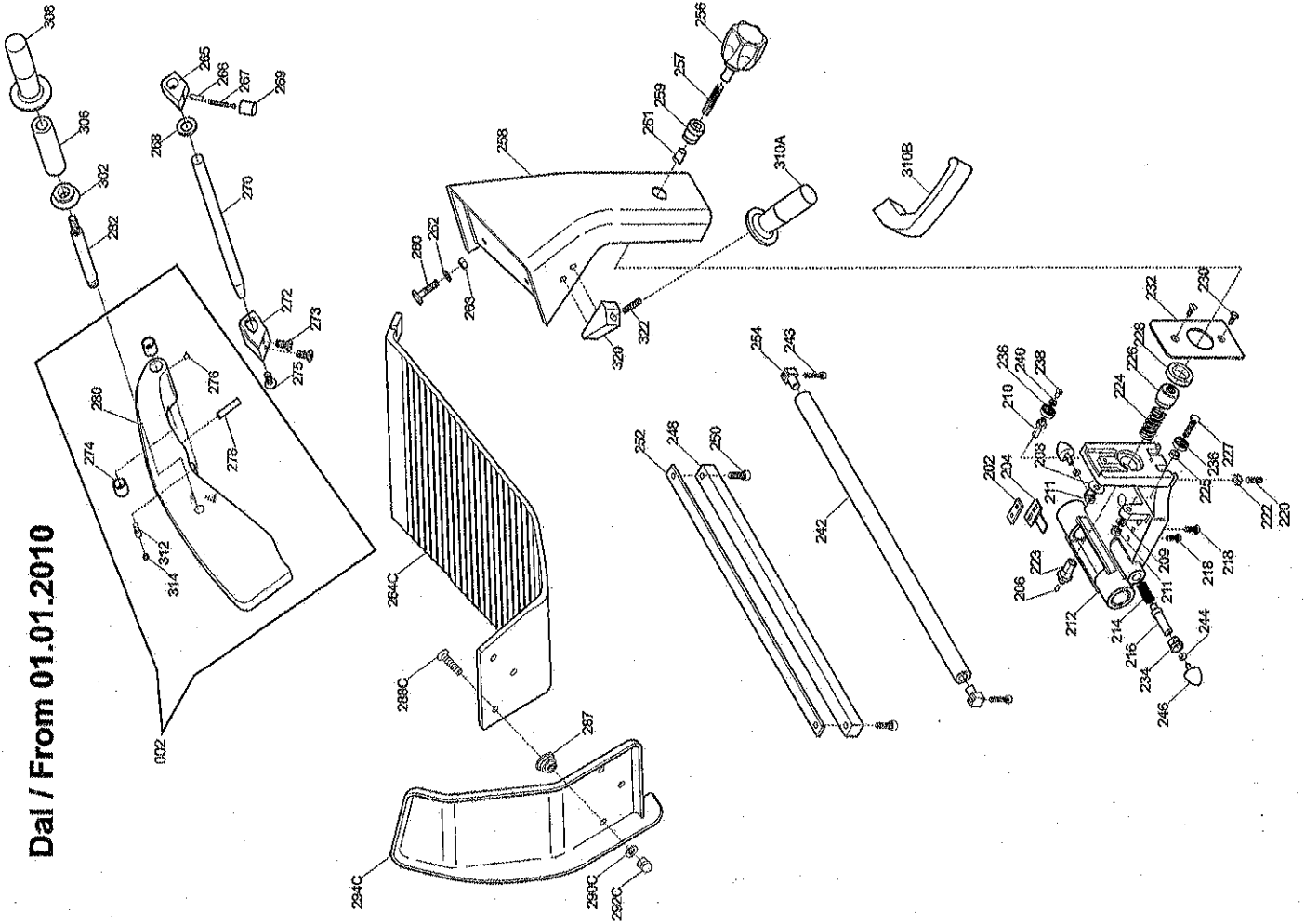


Dal / From 01.01.2010



Fino al / Until 31.12.2009

