



Tecnomac[®]

by Castel MAC SpA

RICAMBI RACCOMANDATI

ABBATTITORI

RECOMMENDED SPARE PARTS

BLAST CHILLER FREEZERS

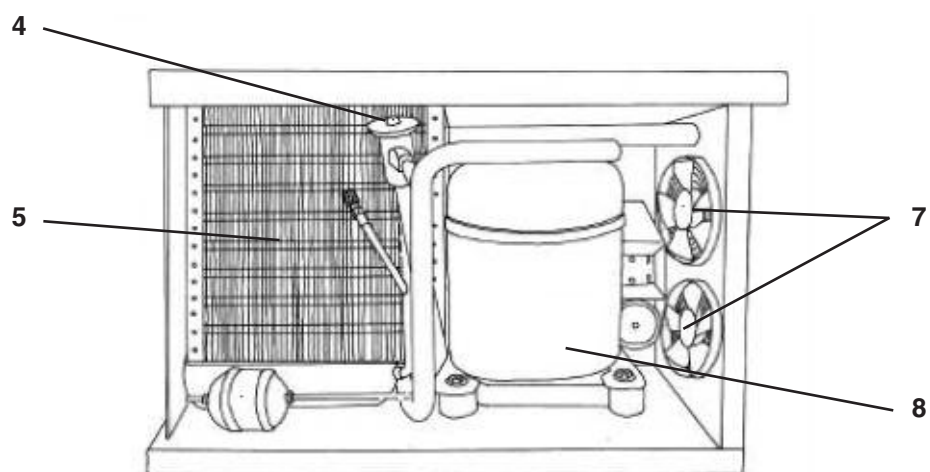
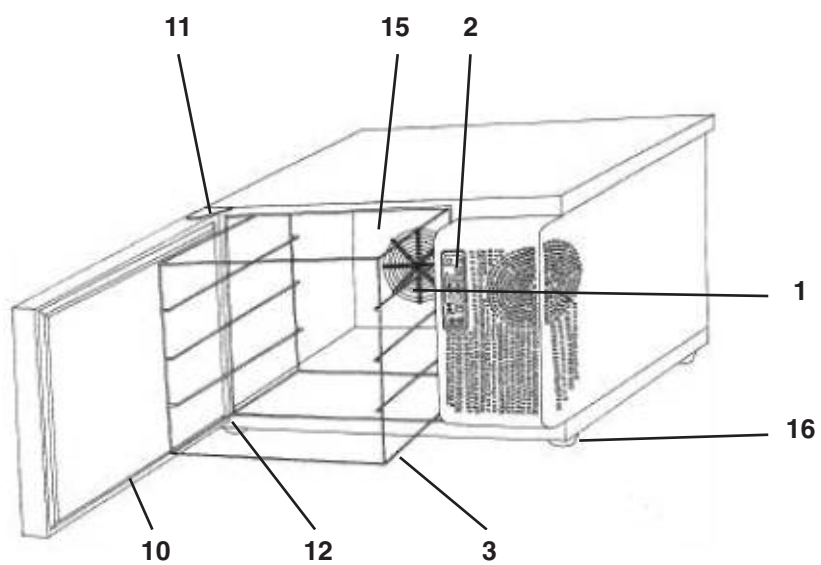


SPARE LIST 2008

INDICE - INDEX

T3	2
T5	4
T14	6
T20 - T20C - T20R	8
T24 - T24C	10
T30	12
T40	14
T50	16
AS1	18
TUNNEL MT	20
SCD	22

ELENCO PEZZI DI RICAMBIO PER ABBATTITORE T3
SPARE PARTS FOR BLAST CHILLER T3



ELENCO PEZZI DI RICAMBIO PER ABBATTITORE T3 SPARE PARTS FOR BLAST CHILLER T3

Q.tà da ord. Quantity to order	Pos. Nr.	Codice Code nr.	Descrizione	Description
<input type="checkbox"/>	1	18562538/0	VENTOLE EVAPORATORE	EVAPORATOR FANS
<input type="checkbox"/>	1A	18562572/0	VENTILATORE EVAPORATORE DA S/N 50900382	EVAPORATOR FAN MOTOR FROM S/N 50900382
<input type="checkbox"/>	2	33489547/0	MEMBRANA	KEYPAD
<input type="checkbox"/>	2A	33580196/0	SCHEDA PULSANTI	PUSH BOTTON WITH MEMBRANE AND CONNECTOR
<input type="checkbox"/>	3	26117284/0	GRIGLIA PORTA - TEGLIE GASTRONOM 2/3	PAN- RACK
<input type="checkbox"/>	4	19870855/0	VALVOLA TERMOSTATICA	THERMOSTAT
<input type="checkbox"/>	4A	19870861/0	ORIFIZIO	ORIFICE
<input type="checkbox"/>	5	19177075/0	CONDENSATORE	CONDENSER
<input type="checkbox"/>	6	19635350/0	RICEVITORE DI LIQUIDO	LIQUID RECEIVER
<input type="checkbox"/>	7	18562538/0	VENTOLE CODENSATORE	CONDENSATOR FANS
<input type="checkbox"/>	7A	26107235/0	GRIGLIA VENTILATORI	GRID FOR EVAPORATOR FAN AND CONDENSER
<input type="checkbox"/>	8	19166041/0	COMPRESSORE	COMPRESSOR
<input type="checkbox"/>	9	33580159/0	SCHEDA ELETTRONICA	MICRO RELE CARD
<input type="checkbox"/>	10	19352024/0	GUARNIZIONE	DOOR GASKET
<input type="checkbox"/>	11	19120412/0	CERNIERA SUP. PORTA+BOCCOLA	TOP DOOR HINGE+BUSCHING
<input type="checkbox"/>	12	19120413/0	CERNIERA INF. PORTA+BOCCOLA	LOWER DOOR HINGE+BUSCHING
<input type="checkbox"/>	15	19040424/0	EVAPORATORE	EVAPORATOR
<input type="checkbox"/>	16	25570706/0	PIEDINO	FOOT
<input type="checkbox"/>	17	33580193/0	SONDA TEMPERATURA	TEMPERATURE PROBE

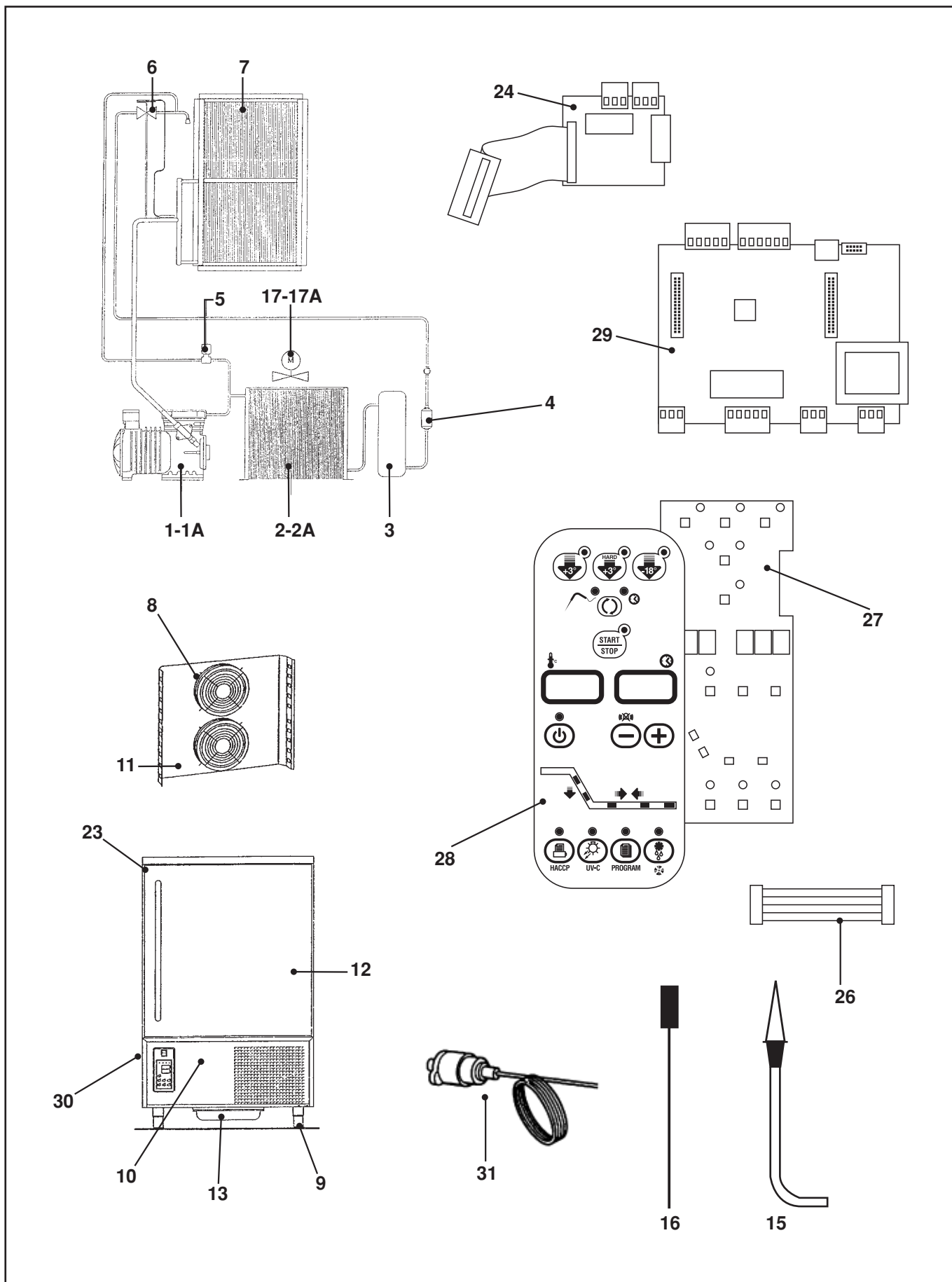
* RICAMBI RACCOMANDATI
(RECOMMENDED SPARE PARTS)

ELENCO PEZZI DI RICAMBIO PER ABBATTITORE T5/14 T5/20 - SCHEDA 2003
SPARE PARTS FOR BLAST CHILLER T5/14 T5/20 - CARD 2003

Q.tà da ord. Quantity to order	Pos. Nr.	Codice Code nr.	Descrizione	Description
<input type="checkbox"/>	1	19165559/0	COMPRESSORE ASPERA J 2192 GK	COMPRESSOR K300 R404A FOR T5
<input type="checkbox"/>	1A	19165614/0	COMPRESSORE ASPERA T 2168 GK T5/14	COMPRESSOR T 2168 GK FOR T5/14
<input type="checkbox"/>	2	19177070/0	CONDENSATORE	CONDENSER FOR T5
<input type="checkbox"/>	2A	19177062/0	CONDENSATORE T5/14	CONDENSER FOR T5/14
<input type="checkbox"/>	3	18562517/0	VENTILATORE CONDENSATORE	T5 CONDENSER FAN MOTOR
<input type="checkbox"/>	3A	18562499/0	VENTILATORE CONDENSATORE T5/14	T5/14 CONDENSER FAN MOTOR
<input type="checkbox"/>	4	19635348/0	RICEVITORE DI LIQUIDO	LIQUID RECEIVER
<input type="checkbox"/>	5	19301258/0	FILTRO DISIDRATATORE T5/20	DRIER T5/20
<input type="checkbox"/>	5A	19300357/0	FILTRO DISIDRATATORE T5/14	DRIER T5/14
<input type="checkbox"/>	6	19863036/0	ELETTROVALVOLA GAS CALDO	HOT GAS ELETTRONIC VALVE
<input type="checkbox"/>	7	19200006/0	VALVOLA TERMOSTATICA SENZA ORIFIZIO R404A	R404A THERMOSTATIC VALVE WHITOUT ORIFICE
<input type="checkbox"/>	7A	19470956/0	ORIFIZIO PER V.T. R404A	ORIFICE FOR R404A
<input type="checkbox"/>	7B	19200006/0	VALVOLA TERMOSTATICA T5/14	THERMOSTATIC VALVE T5/14
<input type="checkbox"/>	7C	19470956/0	ORIFIZIO PER V.T. T5/14	ORIFICE FOR T5/14
<input type="checkbox"/>	8	18562559/0	VENTILATORE EVAPORATORE T5/14 - T5/20 (DA 01/2005)	EVAPORATOR FAN T5/14 - T5/20 (FROM 01/2005)
<input type="checkbox"/>	8A	18562532/0	VENTILATORE EVAPORATORE (FINO A 12/2004)	EVAPORATOR FAN (UP TO 12/2004)
<input type="checkbox"/>	8B	26107227/0	GRIGLIA VENTILATORE EVAPORATORE T5/14 - T5/20	GRID FOR EVAPORATOR FAN T5/14 - T5/20
<input type="checkbox"/>	9	19270072/0	EVAPORATORE	EVAPORATOR T5
<input type="checkbox"/>	10	19864900/0	VALVOLINA DI CARICA	RICHARGE VALVE
<input type="checkbox"/>	11	81565315/0	ASS. PIEDINO CON VITI T5/20	STAINLESS STEEL FOOT ASSEMBLY T5/20
<input type="checkbox"/>	12	81562127/0	PRESA D'ARIA FRONTALE	GRID PANEL
<input type="checkbox"/>	12A	26114736/0	FILTRO ARIA	AIR FILTER
<input type="checkbox"/>	13	26107228/0	GRIGLIA POSTERIORE	BACK GRID T5
<input type="checkbox"/>	14	81565314/0	ASS. PORTA T5/14	T5/14 DOOR ASSY
<input type="checkbox"/>	14A	81562155/0	ASS. PORTA T5/20	T5/20 DOOR ASSY
<input type="checkbox"/>	15	26105003/0	VASCETTA RACCOGLICONDENZA	CONDENSATE COLLECTING PAN
<input type="checkbox"/>	16	38780509/0	TUBO DI SCARICO	DISCHARGE TUBE
<input type="checkbox"/>	17	33580149/0	SONDA SPILLONE CON IMPUGNATURA A 90°	NEEDLE SENSOR 90°
<input type="checkbox"/>	18	33580099/0	SONDA TEMPERATURA CELLA	ROOM TEMPERATURE SENSOR AND
<input type="checkbox"/>	18A	33580099/0	SONDA FINE SBRINAMENTO EVAPORATORE	EVAPORATOR DEFROSTING SENSOR
<input type="checkbox"/>	19	33575108/0	RESISTENZA CORNICE ANTICONDENZA	FRAME RESISTANCE
<input type="checkbox"/>	20	19410213/0	MICRO MAGNETICO PORTA	MAGNETIC DOOR MICRO
<input type="checkbox"/>	21	19620103/0	RELÈ DI ATTIVAZIONE COMPRESSORE	COMPRESSOR START RELAY
<input type="checkbox"/>	23	33580166/0	SCHEDA MICRO RELÈ	MICRO CARD
<input type="checkbox"/>	24	26107202/0	GURNIZIONE PORTA T5 L=713 H=389	DOOR GASKET
<input type="checkbox"/>	25	33580167/0	SCHEDA ESPANSIONE	EXPANSION CARD
<input type="checkbox"/>	26	33580172/0	PIATTINA DI COLLEGAMENTO	CONNECTOR
<input type="checkbox"/>	27	33580168/0	SCHEDA PULSANTI	PUSHBOTTOM CARD
<input type="checkbox"/>	28	33489551/0	MEMBRANA TECNOMAC T5 - T14	MEMBRANE OF PUSHBOTTOM TECNOMAC
<input type="checkbox"/>	28A	33459552/0	MEMBRANA ICEMATICA T5 - T14	MEMBRANE OF PUSHBOTTOM ICEMATICA
<input type="checkbox"/>	29	19550623/0	MINIPRESSOSTATO DI MASSIMA	PRESSURE CONTROL
<input type="checkbox"/>	30	33580177/0	ROTOLO CARTA PER STAMPANTE (10 PEZZI)	PAPER FOR PRINTER (10 PIECES)
<input type="checkbox"/>	31	33580158/0	STAMPANTE PM100A	PRINTER PM100A
<input type="checkbox"/>	32	33580179/0	CAVO PER STAMPANTE	FLAT FOR PRINTER
<input type="checkbox"/>	33	81566733/0	CERNIERA SUP. SX	TOP HINGE LEFT
<input type="checkbox"/>	33A	81566734/0	CERNIERA INF. SX	LOWER HINGE LEFT
<input type="checkbox"/>	34	81566731/0	CERNIERA SUP. DX	TOP HINGE RIGHT
<input type="checkbox"/>	34A	81566732/0	CERNIERA INF. DX	LOWER HING RIGHT
<input type="checkbox"/>	35	19060311/0	GUARNIZIONE PER CERNIERA	GASKET FOR HINGE
<input type="checkbox"/>	36	19060310/0	BOCCOLA PER CERNIERA	BUSHING FOR HINGE
<input type="checkbox"/>	37	26114736/0	PRESA ARIA FRONTALE	AIR GRID

* RICAMBI RACCOMANDATI
 (RECOMMENDED SPARE PARTS)

ELENCO PEZZI DI RICAMBIO PER ABBATTITORE T14/40 - T14/65 - SCHEDA 2003
SPARE PARTS FOR BLAST CHILLER MODEL T14/40 - T14/65 - CARD 2003

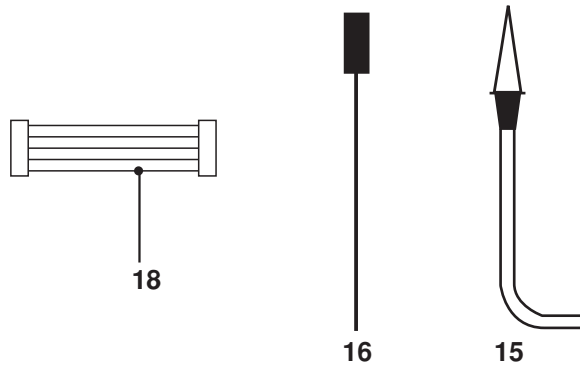
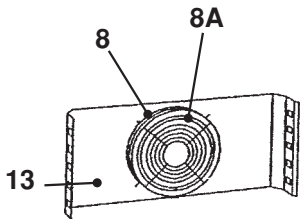
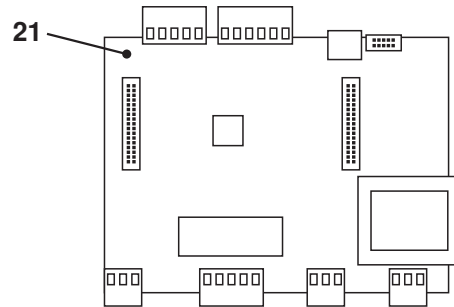
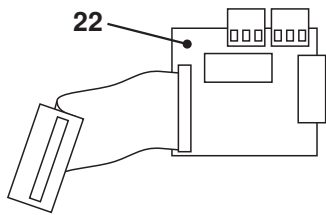
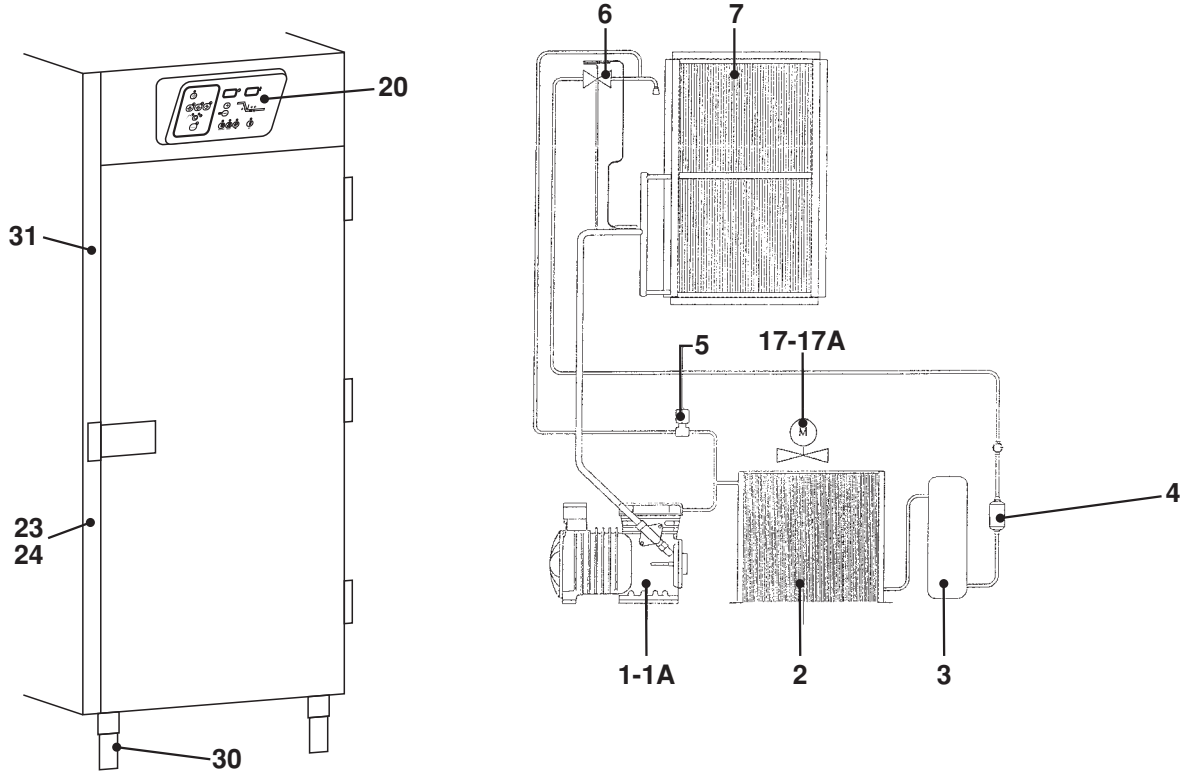


ELENCO PEZZI DI RICAMBIO PER ABBATTITORE T14/40 - T14/65 - SCHEDA 2003 SPARE PARTS FOR BLAST CHILLER MODEL T14/40 - T14/65 - CARD 2003

Q.tà da ord. Quantity to order	Pos. Nr.	Codice Code nr.	Descrizione	Description
<input type="checkbox"/>	1	19166047/0	COMPRESSORE H300CS R404A T14/65	COMPRESSOR H300CS R404A T14/65
<input type="checkbox"/>	1A	19165601/0	COMPRESSORE TFH2511Z R404A T14/40	COMPRESSOR TFH2511Z R404A T14/40
<input type="checkbox"/>	2	19177071/0	CONDENSATORE T14/65	CONDENSER FOR T14/65
<input type="checkbox"/>	2A	19177042/0	CONDENSATORE T14/40	CONDENSER T14/40
<input type="checkbox"/>	3	19635349/0	RICEVITORE DI LIQUIDO	LIQUID RECEIVER
<input type="checkbox"/>	4	19301267/0	FILTRO MECCANICO	DRIER
<input type="checkbox"/>	5	19863037/0	ELETTROVALVOLA GAS CALDO	HOT GAS ELECTRONIC VALVE
<input type="checkbox"/>	6	19200006/0	VALVOLA TERMOSTATICA SENZA ORIFIZIO R404A	R404A THERMOSTATIC VALVE WHITOUT ORIFICE
<input type="checkbox"/>	6A	19470957/0	ORIFIZIO PER V.T. R404A	ORIFICE FOR R404A
<input type="checkbox"/>	7	19270073/0	EVAPORATORE	T14 EVAPORATOR
<input type="checkbox"/>	8	18562532/0	VENTILATORE EVAPORATORE (FINO A 04/2006)	EVAPORATOR FAN (UP TO 04/2006)
<input type="checkbox"/>	8A	18562559/0	VENTILATORE EVAPORATORE (DA 05/2006)	EVAPORATOR FAN (FROM 05/2006)
<input type="checkbox"/>	8B	26107227/0	GRIGLIA VENTILATORE EVAPORATORE	GRID FOR EVAPORATOR FAN
<input type="checkbox"/>	9	81565315/0	ASS. PIEDINO CON VITI	STAINLESS STEEL FOOT ASSEMBLY
<input type="checkbox"/>	10	81562137/0	PRESA D'ARIA FRONTALE	T14 GRID PANEL
<input type="checkbox"/>	11	81565324/0	PANNELLO PORTAVENTILATORI EVAPORATORE	PANEL FOR EVAPORATOR FAN T14
<input type="checkbox"/>	12	81562157/0	ASS. PORTA T14	T14 DOOR ASSY
<input type="checkbox"/>	12A	81565406/0	MANIGLIA PORTA	DOOR HANDLE
<input type="checkbox"/>	13	26105003/0	VASCHETTA RACCOGLICONDENZA	CONDENSATE COLLECTING PAN
<input type="checkbox"/>	14	38780509/0	TUBO DI SCARICO	DISCHARGE TUBE
<input type="checkbox"/>	15	33580149/0	SONDA SPILLONE CON IMPUGNATURA A 90°	NEEDLE SENSOR 90°
<input type="checkbox"/>	16	33580099/0	SONDA TEMPERATURA CELLA E SONDA	ROOM TEMPERATURE SENSOR AND
<input type="checkbox"/>	16A	33580099/0	SONDA FINE SBRINAMENTO EVAPORATORE	EVAPORATOR DEFROSTING SENSOR
<input type="checkbox"/>	17	18562536/0	VENTILATORE CONDENSATORE T14/65	CONDENSER FAN T14/65
<input type="checkbox"/>	17A	18562519/0	VENTILATORE CONDENSATORE T14/40	CONDENSER FAN T14/40
<input type="checkbox"/>	18	19864900/0	VALVOLINA DI CARICA	RICHARGE VALVE
<input type="checkbox"/>	19	19620103/0	RELÈ ATTIVAZIONE DEL VENTILATORE	FAN START RELAY
<input type="checkbox"/>	20	33575109/0	RESISTENZA CORNICE ANTICONDENZA	FRAME RESISTANCE
<input type="checkbox"/>	21	19410213/0	MICRO MAGNETICO PORTA	MAGNETIC DOOR MICRO
<input type="checkbox"/>	23	26107203/0	GUARNIZIONE PORTA T14 L=713 H=1036	DOOR GASKET
<input type="checkbox"/>	24	33580167/0	SCHEDA ESPANSIONE	EXPANSION CARD
<input type="checkbox"/>	25	19660002/0	SEPARATORE DI LIQUIDO	LIQUID RECEIVER
<input type="checkbox"/>	26	33580172/0	PIATTINA DI COLLEGAMENTO	CONNECTOR
<input type="checkbox"/>	27	33580168/0	SCHEDA PULSANTI	PUSHBOTTOM CARD
<input type="checkbox"/>	28	33489551/0	MEMBRANA TECNOMAC T5 - T14	MEMBRANE OF PUSHBOTTOM TECNOMAC
<input type="checkbox"/>	28A	33489552/0	MEMBRANA ICEMATIC T5 - T14	MEMBRANE OF PUSHBOTTOM ICEMATIC
<input type="checkbox"/>	29	33580166/0	SCHEDA MICRO RELÈ	MICRO CARD
<input type="checkbox"/>	30	26107229/0	GRIGLIA POSTERIORE	BACK GRID
<input type="checkbox"/>	31	19550623/0	MINIPRESSOSTATO DI MASSIMA	PRESSURE CONTROL
<input type="checkbox"/>	32	33580177/0	ROTOLO CARTA PER STAMPANTE (10 PEZZI)	PAPER FOR PRINTER (10 PIECES)
<input type="checkbox"/>	33	33580158/0	STAMPANTE PM100A	PRINTER PM100A
<input type="checkbox"/>	34	33580179/0	CAVO PER STAMPANTE	FLAT FOR PRINTER
<input type="checkbox"/>	35	81566733/0	CERNIERA SUP. SX	TOP HINGE LEFT
<input type="checkbox"/>	35A	81566734/0	CERNIERA INF. SX	LOWER HINGE LEFT
<input type="checkbox"/>	36	81566731/0	CERNIERA SUP. DX	TOP HINGE RIGHT
<input type="checkbox"/>	36A	81566732/0	CERNIERA INF. DX	LOWER HINGE RIGHT
<input type="checkbox"/>	37	19060311/0	GUARNIZIONE PER CERNIERA	GASKET FOR HINGE
<input type="checkbox"/>	38	19060310/0	BOCCOLA PER CERNIERA	BUSHING FOR HINGE
<input type="checkbox"/>	39	26105059/0	FILTRO ARIA	AIR FILTER

* RICAMBI RACCOMANDATI
(RECOMMENDED SPARE PARTS)

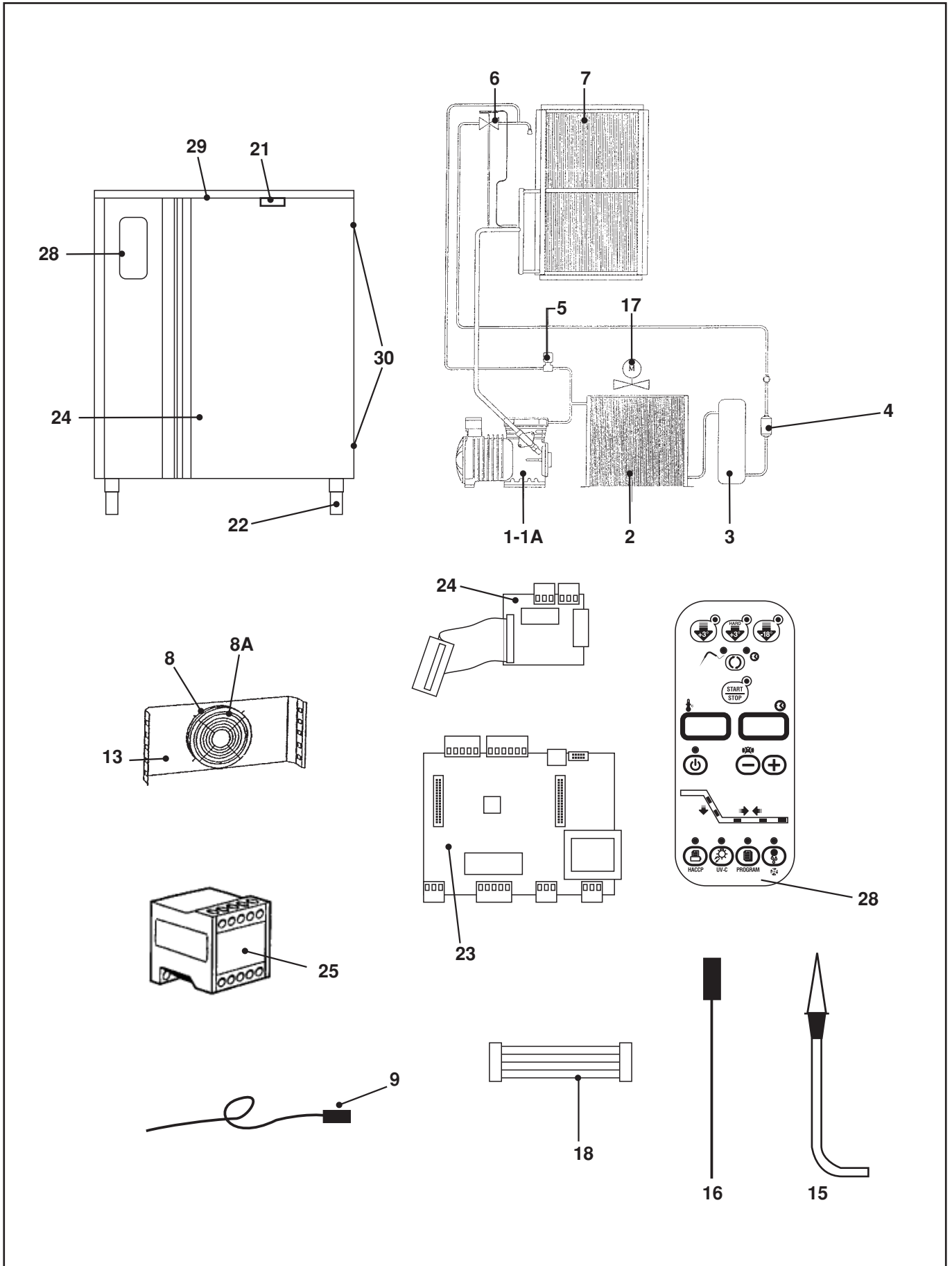
ELENCO PEZZI DI RICAMBIO PER ABBATTITORE T20-T20C-T20R - 3/4 HP - SCHEDA C-2003
SPARE PARTS FOR BLAST CHILLER MODEL T20-T20CT20R - 3/4 HP - CARD C-2003



ELENCO PEZZI DI RICAMBIO PER ABBATTITORE T20-T20C-T20R - 3/4 HP - SCHEDA C-2003
SPARE PARTS FOR BLAST CHILLER MODEL T20-T20CT20R - 3/4 HP - CARD C-2003

Q.tà da ord. Quantity to order	Pos. Nr.	Codice Code nr.	Descrizione	Description
<input type="checkbox"/>	1	19165977/0	COMPRESSORE DLL 30X R404A	COMPRESSOR DLL 30X R404A
<input type="checkbox"/>	1A	19165994/0	COMPRESSORE DLSG 40X R404	COMPRESSOR DLSG 40X R404A
<input type="checkbox"/>	2	19177080/0	CONDENSATORE 3HP-4HP	CONDENSER 3HP-4HP
<input type="checkbox"/>	3	19635347/0	RICEVITORE DI LIQUIDO 3HP-4HP	LIQUID RECEIVER 3HP-4HP
<input type="checkbox"/>	4	19301252/0	FILTRO DISIDRATATORE 3HP-4HP	DRIER 3HP-4HP
<input type="checkbox"/>	5	19863038/0	ELETTRIVALVOLA GAS CALDO 3HP-4HP	HOT GAS ELETTRONIC VALVE 3HP-4HP
<input type="checkbox"/>	6	19200002/0	VALVOLA TERMOSTATICA SENZA ORIFIZIO 3HP-4HP	R404A THERMOSTATIC VALVE WHITOUT ORIFICE 3HP-4HP
<input type="checkbox"/>	6A	19470963/0	ORIFIZIO PER V.T. R404A 3HP-4HP	ORIFICE FOR R404A 3HP-4HP
<input type="checkbox"/>	7	19270071/0	EVAPORATORE	EVAPORATOR
<input type="checkbox"/>	8	18562532/0	VENTILATORE EVAPORATORE	AVAPORATOR FAN
<input type="checkbox"/>	8A	18562559/0	VENTILATORE EVAPORATORE (DA 04/2007)	AVAPORATOR FAN (FROM 04/2007)
<input type="checkbox"/>	8B	26107227/0	GRIGLIA VENTILATORE EVAPORATORE	GRID FOR EVAPORATOR FAN
<input type="checkbox"/>	9	33575105/0	RESISTENZA DI SCARICO	DISCHARGE RESISTENCE
<input type="checkbox"/>	13	81565614/0	PANNELLO EVAPORATORE PORTAVENTILATORI	PANEL FOR EVAPORATOR FAN T14
<input type="checkbox"/>	15	33580149/0	SONDA SPILLONE CON IMPUGNATURA A 90°	NEEDLE SENSOR 90°
<input type="checkbox"/>	16	33580099/0	SONDA TEMPERATURA CELLA E SONDA FINE SBRINAMENTO EVAPORATORE	ROOM TEMPERATURE SENSOR AND EVAPORATOR DEFROSTING SENSOR
<input type="checkbox"/>	17	18562519/0	VENTILATORE CONDENSATORE 3HP	CONDENSER FAN MOTOR 3HP
<input type="checkbox"/>	17A	18592063/0	VENTILATORE CONDENSATORE 4HP	CONDENSER FAN MOTOR 4HP
<input type="checkbox"/>	18	33580172/0	PIATTINA DI COLLEGAMENTO	CONNECTOR
<input type="checkbox"/>	19	33580169/0	SCHEDA PULSANTI CON PIATTINA	PUSH BOTTOM CARD WITH CONNECTOR
<input type="checkbox"/>	20	33489554/0	MEMBRANA ORIZZONTALE	MEMBRANE CONTROL PANEL
<input type="checkbox"/>	21	33580166/0	SCHEDA MICRO RELÉ	MICRO CARD
<input type="checkbox"/>	22	33580167/0	SCHEDA ESPANSIONE	EXPANSION CARD
<input type="checkbox"/>	23	19352034/0	GUARNIZIONE PORTA T20 - TE - CA	DOOR GASKET
<input type="checkbox"/>	23A	19352042/0	GUARNIZIONE PORTA T20 - TE (FINO 03/2007)	DOOR GASKET T20 - TE (UP TO 03/2007)
<input type="checkbox"/>	23B	19352042/0	GUARNIZIONE FONDO PORTA T20 - CA	BOTTOM DOOR GASKET T20 - CA
<input type="checkbox"/>	24	19352038/0	GUARNIZIONE PORTA T20C	DOOR GASKET T20C
<input type="checkbox"/>	25	19352043/0	GUARNIZIONE PORTA T20 - R - C+	DOOR GASKET T20 - R - C+
<input type="checkbox"/>	26	19550618/0	PRESSOSTATO DI MAX 25.5 <> 28.5	MAX PRESSURE SWITCH
<input type="checkbox"/>	27	19870505/0	VALVOLA LIMITATRICE	LIMITED VALVE
<input type="checkbox"/>	28	33580132/0	MICRO MAGNETICO PORTA	DOOR MAGNETIC MICRO
<input type="checkbox"/>	29	33575102/0	RESISTENZA CARTER	CARTER RESISTANCE
<input type="checkbox"/>	30	81565620/0	KIT ASS. 4 PIEDINI CON VITERIA	STAINLESS STEEL FOOT ASSEMBLY
<input type="checkbox"/>	31	33575119/0	RESISTENZA ANTICONDENSA (SOLO PER T20)	DOOR RESISTENCE (FOR T20 ONLY)

ELENCO PEZZI DI RICAMBIO PER ABBATTITORE T24 - T24C - SCHEDA 2003
SPARE PARTS FOR BLAST CHILLER MODEL T24 - T24C - CARD 2003

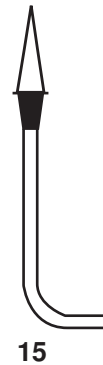
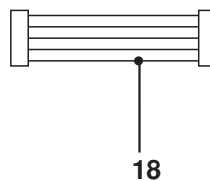
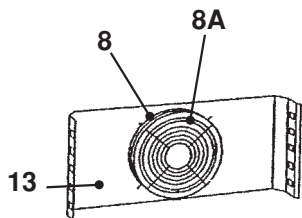
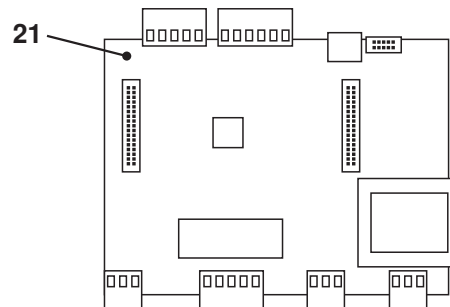
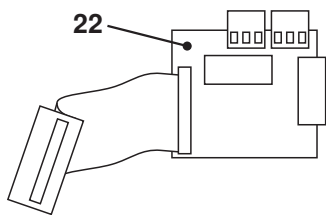
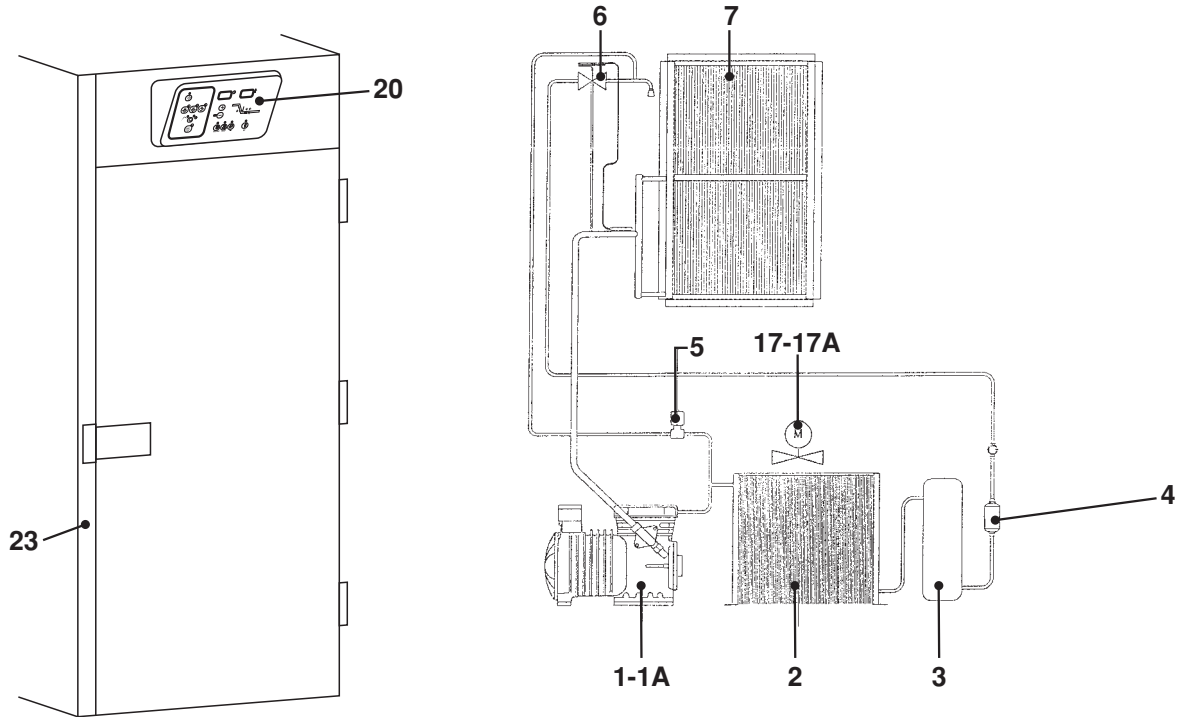


ELENCO PEZZI DI RICAMBIO PER ABBATTITORE T24 - T24C - SCHEDA 2003
SPARE PARTS FOR BLAST CHILLER MODEL T24 - T24C - CARD 2003

Q.tà da ord. <i>Quantity to order</i>	Pos. <i>Nr.</i>	Codice <i>Code nr.</i>	Descrizione	Description
<input type="checkbox"/>	1	19165977/0	COMPRESSORE DLL 30X R404A 3HP	COMPRESSOR DLL 30X R404A 3HP
<input type="checkbox"/>	1A	19165994/0	COMPRESSORE DLSG 40X R404 4HP	COMPRESSOR DLSG 40X R404A 4HP
<input type="checkbox"/>	2	19177080/0	CONDENSATORE 3HP - 4HP	CONDENSER 3HP - 4HP
<input type="checkbox"/>	3	19635347/0	RICEVITORE DI LIQUIDO 3HP - 4HP	LIQUID RECEIVER 3HP - 4HP
<input type="checkbox"/>	4	19301252/0	FILTRO DISIDRATATORE 3HP - 4HP	DRIER 3HP - 4HP
<input type="checkbox"/>	5	19863038/0	ELETTRIVALVOLA GAS CALDO 3HP - 4HP	HOT GAS ELECTRONIC VALVE 3HP - 4HP
<input type="checkbox"/>	6	19200002/0	VALVOLA TERMOSTATICA SENZA ORIFIZIO 3HP - 4HP	R404A THERMOSTATIC VALVE WITHOUT ORIFICE
<input type="checkbox"/>	6A	19470963/0	ORIFIZIO PER V.T. R404A 3HP - 4HP	ORIFICE FOR R404A 3HP - 4HP
<input type="checkbox"/>	7	19270063/0	EVAPORATORE	EVAPORATOR
<input type="checkbox"/>	8	18562560/0	VENTILATORE EVAPORATORE	EVAPORATOR FAN
<input type="checkbox"/>	8A	26107230/0	GRIGLIA VENTILATORE	GRID FOR EVAPORATOR FAN
<input type="checkbox"/>	9	19550618/0	PRESSOSTATO DI MAX 25.5 <> 28.5	MAX PRESSURE SWITCH
<input type="checkbox"/>	13	81562023/0	PANNELLO EVAPORATORE PORTAVENTILATORI	PANEL FOR EVAPORATOR FAN
<input type="checkbox"/>	15	33580149/0	SONDA SPILLONE CON IMPUGNATURA A 90°	NEEDLE SENSOR 90°
<input type="checkbox"/>	16	33580099/0	SONDA TEMPERATURA CELLA E Sonda SBRINAMENTO EVAPORATORE	ROOM TEMPERATURE SENSOR AND EVAPORATOR DEFROSTING SENSOR
<input type="checkbox"/>	17	18562519/0	VENTILATORE CONDENSATORE	CONDENSER FAN MOTOR
<input type="checkbox"/>	21	33580132/0	MICRO MAGNETICO PORTA	MAGNETIC DOOR MICRO
<input type="checkbox"/>	22	81565620/0	KIT ASS. 4 PIEDINI CON VITERIA	STAINLESS STEEL FOOT ASSEMBLY
<input type="checkbox"/>	23	33580166/0	SCHEDA MICRO RELE	MICRO CARD
<input type="checkbox"/>	24	33580167/0	SCHEDA ESPANSIONE	EXPANSION CARD
<input type="checkbox"/>	25	33730701/0	TELERUTTORE TELEM. LC1D12M7	LC1D12M7 REMOTE SWITCH
<input type="checkbox"/>	26	33580172/0	PIATTINA DI COLLEGAMENTO	CONNECTOR
<input type="checkbox"/>	28	33489551/0	MEMBRANA TECNOMAC	MEMBRANE OF PUSHBOTTOM TECNOMAC
<input type="checkbox"/>	28A	33580168/0	SCHEDA PULSANTI / DISPLAY CON PIATTINA DI COLLEGAMENTO	PUSHBOTTOM CARD / DISPLAY WITH CONNECT CABLE
<input type="checkbox"/>	29	19352033/0	GUARNIZIONE PORTA	DOOR GASKET
<input type="checkbox"/>	30	19120418/0	KIT CERNIERA SUPERIORE/INFERIORE	HINGE KIT TOP/LOWER
<input type="checkbox"/>	31	33576272/0	RESISTENZA ANTICONDENSA	FRAME RESISTANCE
<input type="checkbox"/>	32	33575102/0	RESISTENZA CARTER	
<input type="checkbox"/>	--	19870505/0	VALVOLA LIMITATRICE	LIMITED VALVE

* RICAMBI RACCOMANDATI
 (RECOMMENDED SPARE PARTS)

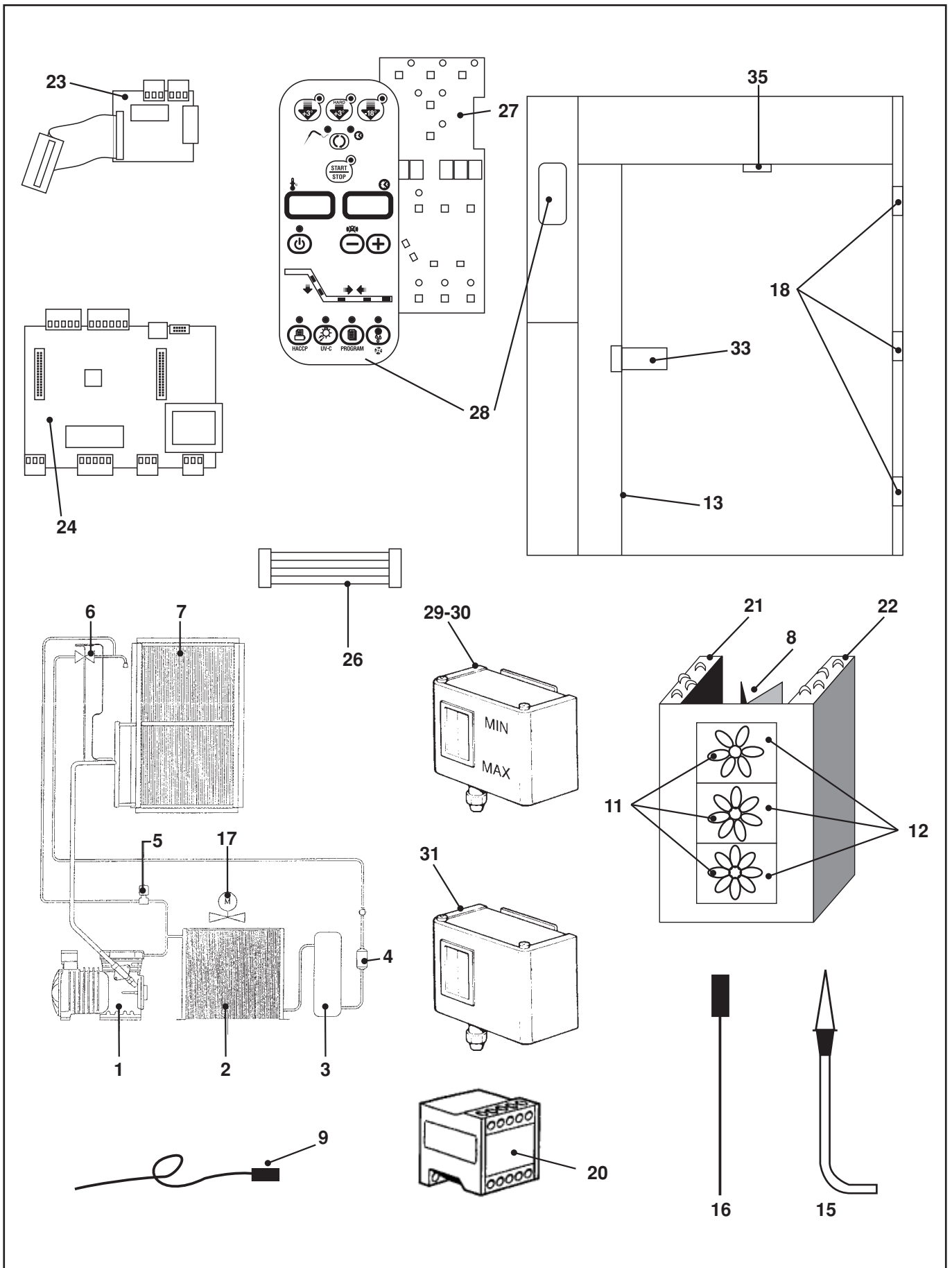
ELENCO PEZZI DI RICAMBIO PER ABBATTITORE T30 - 3/4 HP - SCHEDA C-2003
SPARE PARTS FOR BLAST CHILLER MODEL T30 - 3/4 HP - CARD C-2003



ELENCO PEZZI DI RICAMBIO PER ABBATTITORE T30 - 3/4 HP - SCHEDA C-2003
SPARE PARTS FOR BLAST CHILLER MODEL T30 - 3/4 HP - CARD C-2003

Q.tà da ord. <i>Quantity to order</i>	Pos. <i>Nr.</i>	Codice <i>Code nr.</i>	Descrizione	Description
<input type="checkbox"/>	1	19165977/0	COMPRESSORE DLL 30X R404A	COMPRESSOR DLL 30X R404A
<input type="checkbox"/>	1A	19165994/0	COMPRESSORE DLSG 40X R404	COMPRESSOR DLSG 40X R404A
<input type="checkbox"/>	2	19177080/0	CONDENSATORE 3HP-4HP	CONDENSER 3HP-4HP
<input type="checkbox"/>	3	19635347/0	RICEVITORE DI LIQUIDO 3HP-4HP	LIQUID RECEIVER 3HP-4HP
<input type="checkbox"/>	4	19301252/0	FILTRO DISIDRATATORE 3HP-4HP	DRIER 3HP-4HP
<input type="checkbox"/>	5	19863038/0	ELETTRORVALVOLA GAS CALDO 3HP-4HP	HOT GAS ELECTRONIC VALVE 3HP-4HP
<input type="checkbox"/>	6	19200002/0	VALVOLA TERMOSTATICA SENZA ORIFIZIO 3HP-4HP	R404A THERMOSTATIC VALVE WHITOUT ORIFICE 3HP-4HP
<input type="checkbox"/>	6A	19470963/0	ORIFIZIO PER V.T. R404A 3HP-4HP	ORIFICE FOR R404A 3HP-4HP
<input type="checkbox"/>	7	19270095/0	EVAPORATORE	EVAPORATOR
<input type="checkbox"/>	8	18562560/0	VENTILATORE EVAPORATORE	AVAPORATOR FAN
<input type="checkbox"/>	8A	26107233/0	GRIGLIA VENTILATORE EVAPORATORE	GRID FOR EVAPORATOR FAN
<input type="checkbox"/>	9	33575036/0	RESISTENZA DI SCARICO	DISCHARGE RESISTENCE
<input type="checkbox"/>	13	81565703/0	PANNELLO EVAPORATORE PORTAVENTILATORI	PANEL FOR EVAPORATOR FAN T14
<input type="checkbox"/>	15	33580149/0	SONDA SPILLONE CON IMPUGNATURA A 90°	NEEDLE SENSOR 90°
<input type="checkbox"/>	16	33580099/0	SONDA TEMPERATURA CELLA E SONDA FINE SBRINAMENTO EVAPORATORE	ROOM TEMPERATURE SENSOR AND EVAPORATOR DEFROSTING SENSOR
<input type="checkbox"/>	17	18562519/0	VENTILATORE CONDENSATORE 3HP	CONDENSER FAN MOTOR 3HP
<input type="checkbox"/>	17A	18592063/0	VENTILATORE CONDENSATORE 4HP	CONDENSER FAN MOTOR 4HP
<input type="checkbox"/>	18	33580168/0	PIATTINA DI COLLEGAMENTO	CONNECTOR
<input type="checkbox"/>	19	33580169/0	SCHEDA PULSANTI CON PIATTINA	PUSH BOTTOM CARD WITH CONNECTOR
<input type="checkbox"/>	20	33489551/0	MEMBRANA ORIZZONTALE	MEMBRANE CONTROL PANEL
<input type="checkbox"/>	21	33580166/0	SCHEDA MICRO RELÉ	MICRO CARD
<input type="checkbox"/>	22	33580167/0	SCHEDA ESPANSIONE	EXPANSION CARD
<input type="checkbox"/>	28	33580132/0	MICRO MAGNETICO PORTA	DOOR MAGNETIC MICRO
<input type="checkbox"/>	29	33575102/0	RESISTENZA CARTER	CARTER RESISTANCE
<input type="checkbox"/>		81565406/0	MANIGLIA PORTA	DOOR HANDLE

ELENCO PEZZI DI RICAMBIO PER ABBATTITORE T40 - SCHEDA 2003
SPARE PARTS FOR BLST FREEZER MODEL T40 - CARD 2003



ELENCO PEZZI DI RICAMBIO PER ABBATTITORE T40 - SCHEDA 2003
SPARE PARTS FOR BLST FREEZER MODEL T40 - CARD 2003

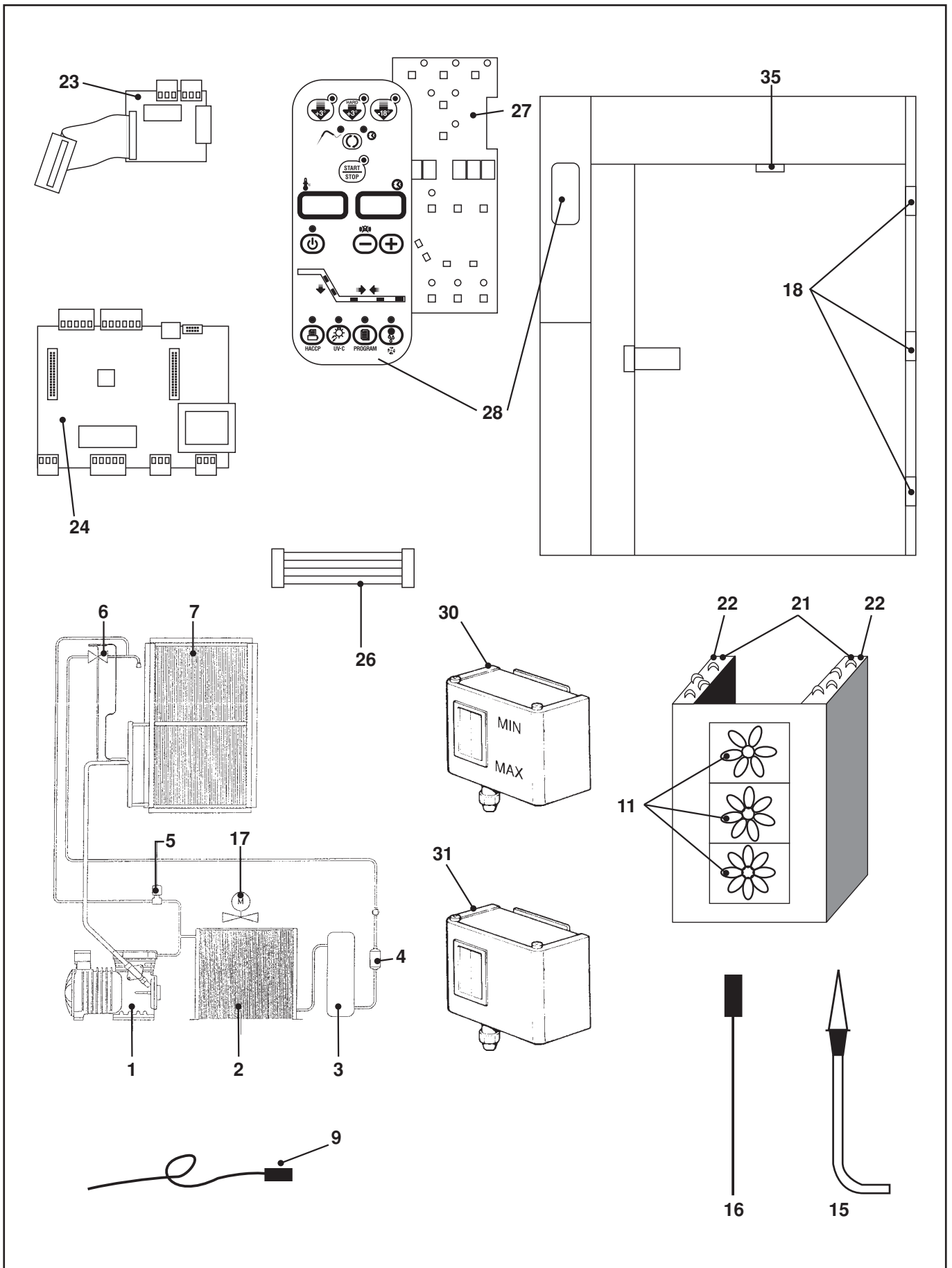
Q.tà da ord. Quantity to order	Pos. Nr.	Codice Code nr.	Descrizione	Description
<input type="checkbox"/>	6	19870850/0	VALVOLA TERMOSTATICA SENZA ORIFIZIO	R404A THERMOSTATIC VALVE WHITOUT ORIFICE
<input type="checkbox"/>	6A	19870864/0	ORIFIZIO V.T. R404A	ORIFICE FOR R404A
<input type="checkbox"/>	8	26103239/0	CONVOGLIATORE D' ANGOLO	AIR CORNER DUCT
<input type="checkbox"/>	9	33575105/0	RESISTENZA SCARICO	DISCHARGE RESISTENCE
<input type="checkbox"/>	11	18562535/0	VENTILATORE EVAPORATORE	AVAPORATOR FAN
<input type="checkbox"/>	12	26117545/0	SPORTELLINO VENTILATORI	DOOR PANEL FAN MOTOR
<input type="checkbox"/>	13	19353089/0	GUARNIZIONE PORTA 1000x1980 mm	DOOR GASKET 1000x1980 mm
<input type="checkbox"/>	15	33580149/0	SONDA SPILLONE CON IMPUGNATURA 90°	NEEDLE SENSOR 90°
<input type="checkbox"/>	16	33580099/0	SONDA TEMPERATURA CELLA E SBRINAMENTO	ROOM TEMPERATURE SENSOR AND EVAPORATOR DEFROSTING SENSOR
<input type="checkbox"/>	18	19353092/0	CERNIERA PORTA	DOOR HINGE
<input type="checkbox"/>	19	19353093/0	KIT COVER CERNIERA	DOOR HINGE COVER ONLY
<input type="checkbox"/>	20	33730701/0	TELERUTTORE	BIPOLAR SWITCH
<input type="checkbox"/>	21	19040412/0	BATTERIA EVAPORATORE DESTRA	EVAPORATOR BATTERY RIGHT
<input type="checkbox"/>	22	19040413/0	BATTERIA EVAPORATORE SINISTRA	EVAPORATOR BATTERY LEFT
<input type="checkbox"/>	23	33580167/0	SCHEDA ESPANSIONE	EXPANSION CARD
<input type="checkbox"/>	24	33580166/0	SCHEDA MICRO RELE	RELE MICRO CARD
<input type="checkbox"/>	25	19660002/0	SEPARATORE DI LIQUIDO	LIQUID RECEIVER
<input type="checkbox"/>	26	33580190/0	PIATTINA DI COLLEGAMENTO L=125 CM	CONNECTOR L=125 CM
<input type="checkbox"/>	27	33580168/0	SCHEDA PULSANTI / DISPLAY	PUSHBOTTOM CARD / DISPLAY
<input type="checkbox"/>	28	33489551/0	MEMBRANA TECNOMAC	MEMBRANE OF PUSHBOTTOM TECNOMAC
<input type="checkbox"/>	29	19550608/0	PRESSOSTATO DI MIN -0,2<>1BAR 1/4 SAE	MIN PRESSURE SWITCH -0,2<>1BAR 1/4 SAE
<input type="checkbox"/>	29A	19550619/0	PRESSOSTATO DI MIN/MAX 23<>26/-0.2<>1 BAR	MIN/MAX PRESSURE SWITCH 23<>26/-0.2<>1 BAR
<input type="checkbox"/>	30	19550618/0	PRESSOSTATO DI MAX 25.5 <> 28.5	MAX PRESSURE SWITCH 25.5 <> 28.5
<input type="checkbox"/>	30A	19550611/0	PRESSOSTATO VENTILATORE 13<>15 BAR 1/4 SAE	FAN PRESSURE SWITHC 13<>15 BAR 1/4 SAE
<input type="checkbox"/>	31	19550624/0	PRESSOSTATO VENTILATORE 15<>17 BAR 1/4 SAE	FAN PRESSURE SWITCH 15<>17 BAR 1/4 SAE
<input type="checkbox"/>	32	19353090/0	RESISTENZA PORTA PROFILO	DOOR RESISTANCE
<input type="checkbox"/>	33	19353091/0	KIT CHIUSURA PORTA	COMPLETE DOOR HANDLE
<input type="checkbox"/>	34	19353094/0	GUARNIZIONE DI FONDO PORTA	BOTTOM DOOR GASKET
<input type="checkbox"/>	35	33580132/0	SENSORE MAGNETICO	MAGNETIC SENSOR
<input type="checkbox"/>	-	81566355/0	VASCHETTA RACCOGLI CONDENSA	CONDENSATE COLLECTING PAN
<input type="checkbox"/>	-	33065108/0	TRASFORMATORE 1500 VA	TRANSFORMER 1500 VA
<input type="checkbox"/>	-	19797016/0	TERMOSTATO DI SICUREZZA	SAFETY THERMOSTAT
<input type="checkbox"/>	-	33575101/0	RESISTENZA VASCHETTA RACCOGLICONDENSA	RESISTANCE OF CONDENSATION TRAP PAN

I componenti dell'unità condensante saranno forniti in accordo al tipo di unità. Si prega di specificare nell'ordine il codice della macchina riportato nella fattura (rif: 1-2-3-4-5-17)

To order the spares for the condensing unit please specify the machine code number enclosed in the invoice (components involved are 1-2-3-4-5-17)

* RICAMBI RACCOMANDATI
(RECOMMENDED SPARE PARTS)

ELENCO PEZZI DI RICAMBIO PER ABBATTITORE T50 - SCHEDA 2003
SPARE PARTS FOR BLST FREEZER MODEL T50 - CARD 2003



ELENCO PEZZI DI RICAMBIO PER ABBATTITORE T50 - SCHEDA 2003
SPARE PARTS FOR BLST FREEZER MODEL T50 - CARD 2003

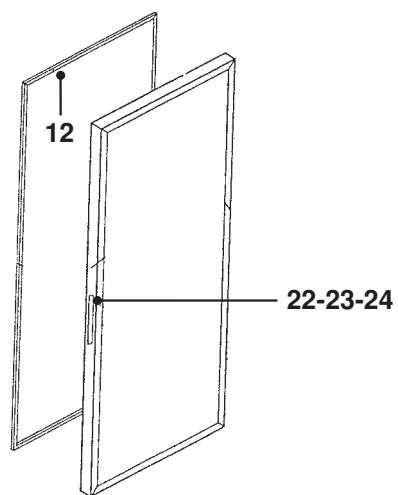
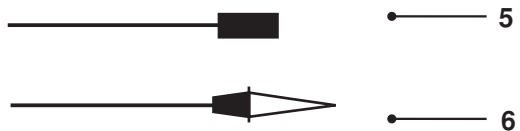
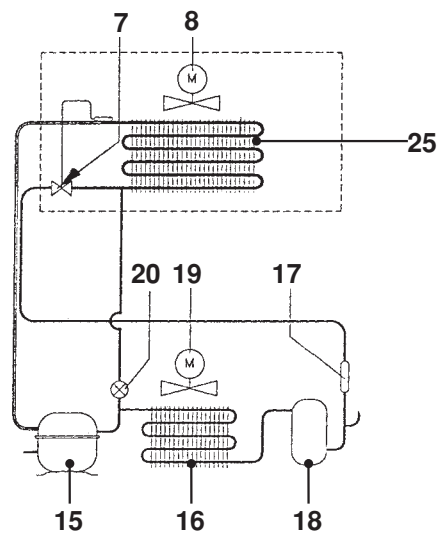
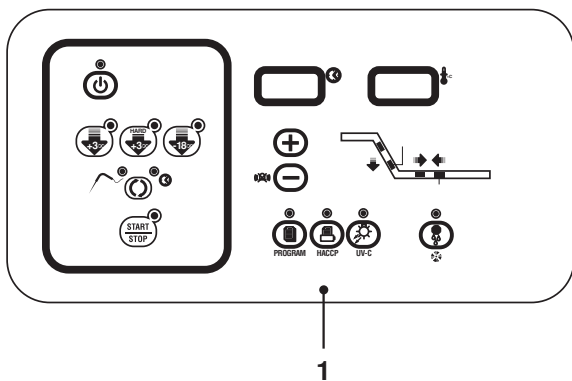
Q.tà da ord. <i>Quantity to order</i>	Pos. Nr.	Codice Code nr.	Descrizione	Description
<input type="checkbox"/>	6	19870856/0	VALVOLA TERMOSTATICA + ORIFIZIO	R404A THERMOSTATIC VALVE + ORIFICE
<input type="checkbox"/>	9	33575036/0	RESISTENZA SCARICO	DISCHARGE RESISTENCE
<input type="checkbox"/>	11	18562550/0	VENTILATORE EVAPORATORE	AVAPORATOR FAN
<input type="checkbox"/>	15	33580149/0	SONDA SPILLONE CON IMPUGNATURA 90°	NEEDLE SENSOR 90°
<input type="checkbox"/>	16	33580099/0	SONDA TEMPERATURA CELLA E SBRINAMENTO	ROOM TEMPERATURE SENSOR AND EVAPORATOR DEFFROSTING SENSOR
<input type="checkbox"/>	18	19353092/0	CERNIERA PORTA	DOOR HINGE
<input type="checkbox"/>	19	19353093/0	KIT COVER CERNIERA	DOOR HINGE COVER ONLY
<input type="checkbox"/>	21	19270092/0	BATTERIA EVAPORATORE SX	LEFT EVAPORATOR BATTERY
<input type="checkbox"/>	22	19270093/0	BATTERIA EVAPORATORE DX	RIGHT EVAPORATOR BATTERY
<input type="checkbox"/>	23	33580167/0	SCHEDA ESPANSIONE	EXPANSION CARD
<input type="checkbox"/>	24	33580166/0	SCHEDA MICRO RELE	RELE MICRO CARD
<input type="checkbox"/>	26	33580190/0	PIATTINA DI COLLEGAMENTO L=125 CM	CONNECTOR L=125 CM
<input type="checkbox"/>	27	33580168/0	SCHEDA PULSANTI / DISPLAY	PUSHBOTTOM CARD / DISPLAY
<input type="checkbox"/>	28	33489551/0	MEMBRANA TECNOMAC	MEMBRANE OF PUSHBOTTOM TECNOMAC
<input type="checkbox"/>	35	33580132/0	SENSORE MAGNETICO	MAGNETIC SENSOR
<input type="checkbox"/>	-	26119937/0	VASCHETTA RACCOGLI CONDENSA	CONDENSATE COLLECTING PAN
<input type="checkbox"/>	-	19797034/0	TERMOSTATO DI SICUREZZA	SAFETY THERMOSTAT
<input type="checkbox"/>	-	33575123/0	RESISTENZA VASCHETTA RACCOGLICONDENSA	RESISTANCE OF CONDENSATION TRAP PAN
<input type="checkbox"/>	-	19864008/0	VALVOLA COMPENSAZIONE	COMPENSATION VALVE

I componenti dell'unità condensante saranno forniti in accordo al tipo di unità. Si prega di specificare nell'ordine il codice della macchina riportato nella fattura (rif: 1-2-3-4-5-17)

To order the spares for the condensing unit please specify the machine code number enclosed in the invoice (components involved are 1-2-3-4-5-17)

* RICAMBI RACCOMANDATI
 (RECOMMENDED SPARE PARTS)

ELENCO RICAMBI RACCOMANDATI PER AS1 SCHEDA C2003
SPARE PARTS FOR AS1 CARD C2003

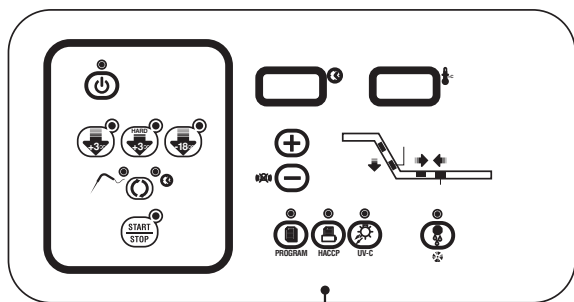


ELENCO RICAMBI RACCOMANDATI PER AS1 SCHEDA C2003
SPARE PARTS FOR AS1 CARD C2003

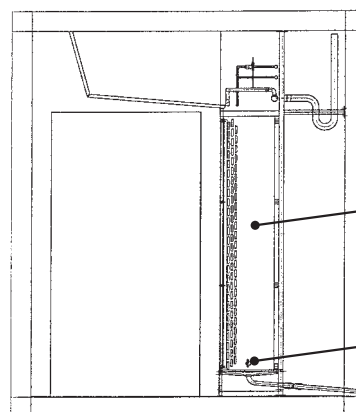
Q.tà da ord. <i>Quantity to order</i>	Pos. <i>Nr.</i>	Codice <i>Code nr.</i>	Descrizione	Description
<input type="checkbox"/>	1	33489554/0	MEMBRANA QUADRO COMANDI	MEMBRANE OF CONTROL PANEL
<input type="checkbox"/>	2	33580166/0	SCHEDA MICROPROCESSORI	MICROPROCESSOR CARD
<input type="checkbox"/>	3	33580167/0	SCHEDA ESPANSIONE	EXPANSION CARD
<input type="checkbox"/>	4	33580169/0	SCHEDA PULSANTI - DISPLAY	PUSH BOTTON - DISPLAY CARD
<input type="checkbox"/>	5	33580099/0	SONDA DI TEMPERATURA - SBRINAMENTO	PTC TEMPERATURE SENSOR - DEFROSTING
<input type="checkbox"/>	6	33580149/0	SONDA PTC AD AGO	PTC NEEDLE SENSOR
<input type="checkbox"/>	7	19870838/0	VALVOLA TERMOSTATICA R404	DANFOSS THERMOSTATIC VALVE R404
<input type="checkbox"/>	8	18562513/0	VENTILATORE EVAPORATORE EBM A 4E 315 AA 05-01	EVAPORATOR FAN
<input type="checkbox"/>	9	33575029/0	RESISTENZA DI SBRINAMENTO EVAPORATORE	EVAPORATOR DEFROSTING RESISTANCE
<input type="checkbox"/>	10	33575030/0	RESISTENZA SBRINAMENTO PIATTO 400W	400W PLATE DEFROSTING RESISTANCE
<input type="checkbox"/>	11	33575032/0	RESISTENZA RISCALDANTE SCARICO 25W	DISCHARGE HEATING RESISTANCE 25W
<input type="checkbox"/>	12	28175017/0	GUARNIZIONE PORTA	DOOR GASKET
<input type="checkbox"/>	14	33580132/0	MICRO PORTA	DOOR MICRO
<input type="checkbox"/>	15	19165540/0	COMP. R404-CAJ 2464Z	COMPRESSOR R404A-CAJ 2464Z
<input type="checkbox"/>	16	19177056/0	CONDENSATORE	CONDENSER
<input type="checkbox"/>	17	19300357/0	FILTRO CARTUCCIA SOLIDA	SOLID FILTER CARTRIDGE
<input type="checkbox"/>	18	19635339/0	RICEVITORE LIQUIDO	LIQUID RECEIVER
<input type="checkbox"/>	19	18562517/0	VENTILATORE CONDENSATORE	CONDENSER FAN
<input type="checkbox"/>	20	19864900/0	VALVOLA GAS CALDO	HOT GAS VALVE
<input type="checkbox"/>	21	19470958/0	GRUPPO ORIFIZIO DANFOSS R22	DANFOSS ORIFICE GROUP R22
<input type="checkbox"/>	22	26116360/0	RINFORZO MANIGLIA	HANDL REINFORCE
<input type="checkbox"/>	23	28190005/0	MANIGLIA	HANDL
<input type="checkbox"/>	24	28040018/0	COPRI MANIGLIA	COVER HANDL
<input type="checkbox"/>	25	19040409/0	EVAPORATORE	EVAPORATOR
<input type="checkbox"/>	26	19410205/0	RESISTENZA ANTICONDENSA PORTA	DOOR RESISTANCE

* RICAMBI RACCOMANDATI
 (RECOMMENDED SPARE PARTS)

ELENCO PEZZI RICAMBIO PER SURREAPID MT SCHEDA C2003
SPARE PARTS FOR SURREAPID MT CARD C2003

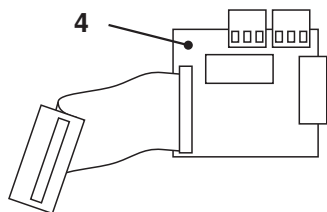


1

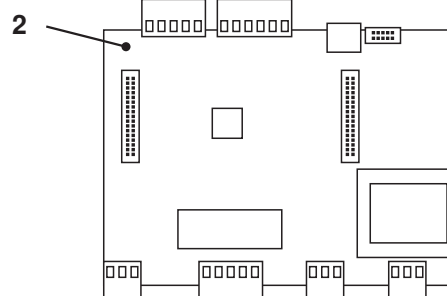


10

14



4



2



7



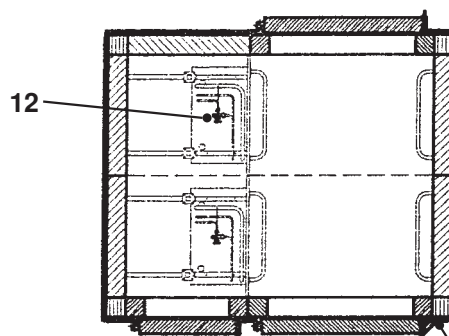
8



13



15



12

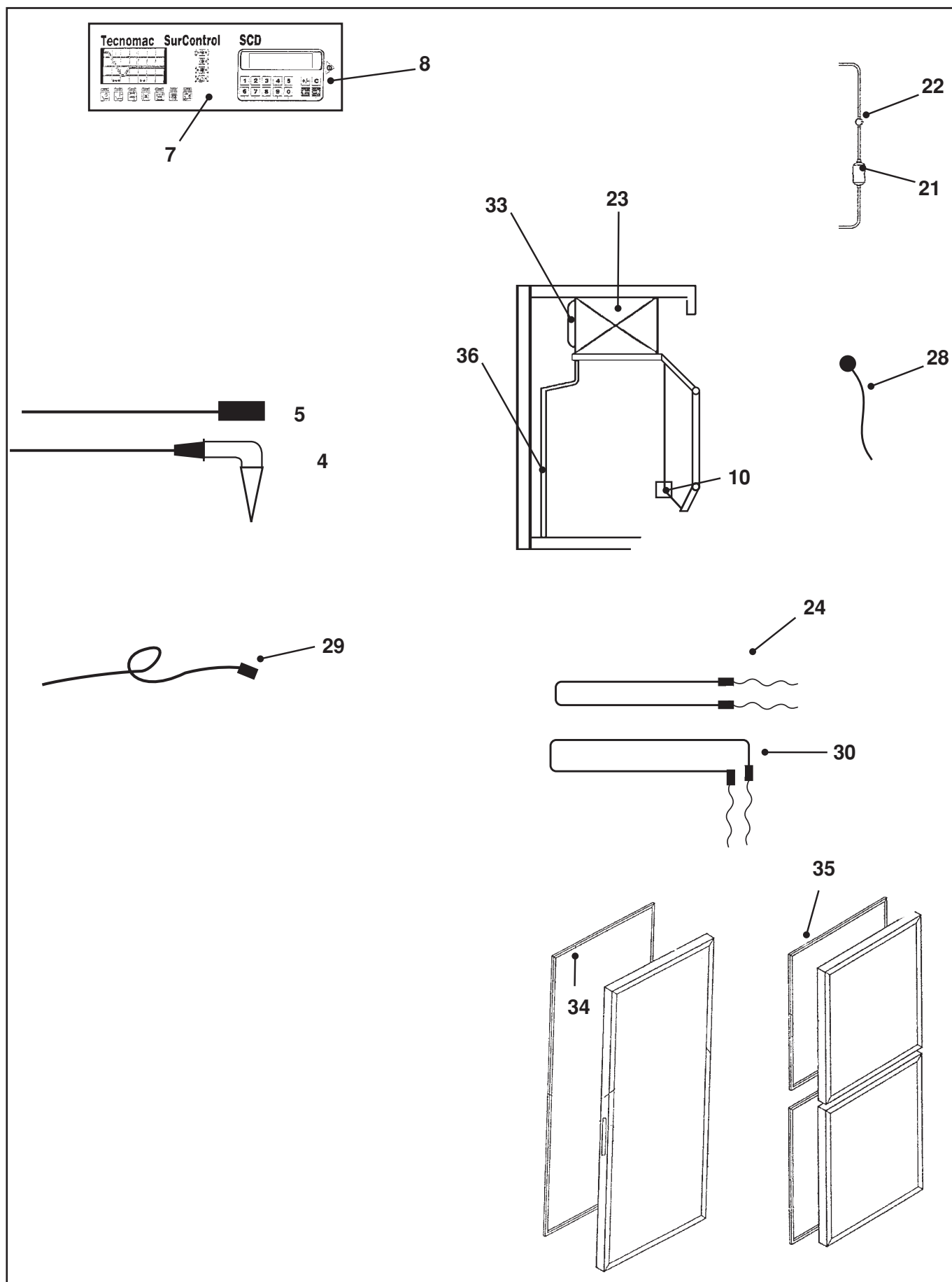
16

ELENCO PEZZI RICAMBIO PER SRRAPID MT SCHEDE C2003 SPARE PARTS FOR SRRAPID MT CARD C2003

Q.tà da ord. Quantity to order	Pos. Nr.	Codice Code nr.	Descrizione	Description
<input type="checkbox"/>	1	33489554/0	MEMBRANA QUADRO COMANDI	MEMBRANE OF CONTROL PANEL
<input type="checkbox"/>	2	33580166/0	*SCHEDE MICRO RELE	RELAY MICRO CARD
<input type="checkbox"/>	3	33580169/0	*SCHEDE PULSANTI	PUSH BUTTON CARD
<input type="checkbox"/>	4	33580167/0	*SCHEDE ESPANSIONE	EXPANSION CARD
<input type="checkbox"/>	7	33580149/0	*SONDA AD AGO	NEEDLE SENSOR
<input type="checkbox"/>	8	33580099/0	*SONDA TEMPERATURA E DI FINE SBRINAMENTO	TEMPERATURE AND END DEFROSTING SENSOR
<input type="checkbox"/>	9	19864001/0	VALVOLA COMPENSAZIONE	COMPENSATING VALVE
<input type="checkbox"/>	10	19040416/0	EVAPORATORE	EVAPORATOR
<input type="checkbox"/>	11	18562534/0	*VENTILATORE EVAPORATORE	EVAPORATOR FAN
<input type="checkbox"/>	12	19870850/0	*VALVOLA TERMOSTATICA - R404	THERMOSTATIC VALVE - R404
<input type="checkbox"/>	12A	19870865/0	ORIFIZIO	ORIFICE
<input type="checkbox"/>	13	33575107/0	*RESISTENZA VASCHETTA - 500 W	PAN RESISTANCE - 500 W
<input type="checkbox"/>	14	19797016/0	*TERMOSTATO DI SICUREZZA	SAFETY THERMOSTAT
<input type="checkbox"/>	15	33575105/0	*RESISTENZA SCARICO	DISCHARGE RESISTANCE
<input type="checkbox"/>	16	33575112/0	RESISTENZA RISCALDAMENTO PORTA	DOOR HEATING RESISTANCE
<input type="checkbox"/>	17	33340051/0	FUSIBILE 0.315 AMP.	0.315 A. FUSE
<input type="checkbox"/>	18	33340050/0	FUSIBILE 1.6 AMP.	1.6 A. FUSE
<input type="checkbox"/>	19	19352020/0	GUARNIZIONE PORTA SERVIZIO 1800X680 mm MISA	MAINTENANCE DOOR GASKET
<input type="checkbox"/>	19A	19352047/0	GUARNIZIONE PORTA PICCOLA (FONDO+PERIM.) CRIOCABIN	SMALL DOOR GASKET CRIOCABIN
<input type="checkbox"/>	20	19352021/0	GUARNIZIONE PORTA MISA	DOOR GASKET
<input type="checkbox"/>	20A	19352046/0	GUARNIZIONE PORTA GRANDE (FONDO+PERIM.) CRIOCABIN	BIG DOOR GASKET CRIOCABIN
<input type="checkbox"/>	21	19350507/0	GUARNIZIONE FONDO PORTA MISA	BOTTOM DOOR GASKET
<input type="checkbox"/>	22	19797505/0	TERMOSTATO PER RESISTENZE CORNICE PORTA	THERMOSTAT FOR DOOR RESISTANCE
<input type="checkbox"/>		81565975/0	MANIGLIA PORTA JUMBO COMPLETA PER CRIOCABIN	JUMBO DOOR HANDLE FOR CRIOCABIN

* RICAMBI RACCOMANDATI
(RECOMMENDED SPARE PARTS)

ELENCO PEZZI DI RICAMBIO PER SURGELATORI SC2-SC10 CON QUADRO COMANDI SCD
SPARE PARTS FOR DEEP FREEZERS SC2-SC10 WITH EL. CONTROL SCD



ELENCO PEZZI DI RICAMBIO PER SURGELATORI SC2-SC10 CON QUADRO COMANDI SCD SPARE PARTS FOR DEEP FREEZERS SC2-SC10 WITH EL. CONTROL SCD

Q.tà da ord. Quantity to order	Pos. Nr.	Codice Code nr.	Descrizione	Description
□		33580140/0	*SCHEDA LED	LED CARD
□		33580142/0	*SCHEDA DISPLAY	DISPLAY CARD
□	1	33580141/0	*SCHEDA MICRO	MICRO CARD
□	2	33580138/0	*SCHEDA ALIMENTATORE	FEEDER CARD
□	3	18562205/0	VENTILATORE EVAPORATORE	EVAPORATOR FAN
□	4	33580147/0	*SONDA AD AGO RISCALDATA	NEEDLE SENSOR
□	5	33580099/0	*SONDA TEMPERATURA /SBRINAMENTO/CONSERVAZIONE	TEMP. SENSOR /DEFROSTING
□	6	33580144/0	EPROM SCD	MICRO SCD
□	7	81565650/0	ASS. PIASTRA + MEMBRANA SCD	MEMBRANE FOR PUSHBOTTON CARD
□	8	33400044/0	*INTERRUTTORE QUADRO COMANDI	CONTROL PANEL SWITCH
□	10	33489152/0	MOTORE PER BASCULAGGIO
□	21	19301252/0	FILTRO DISIDRATATORE	DEHYDRATPR FILTER
□	22	19353069/0	INDICATORE DI LIQUIDO	LIQUID INDICATOR
□	23	19270037/0	EVAPORATORE	EVAPORATOR
□	24	33575106/0	*RESISTENZE SBRINAMENTO EVAPORATORE	EVAPORATOR DEFROSTING RESISTANCES
□	26	19200006/0	VALVOLA TERMOSTATICA -R404	THERMOSTATIC VALVE -R404
□	26A	19470958/0	ORIFIZIO N° 2	ORIFICE N° 2
□	27	19863025/0	*VALVOLA SOLENOIDE GAS (22-502-404) PUMP DOWN	GAS SOLENOID VALVE (22-502-404) PUMP DOWN
□	28	19797016/0	*TERMOSTATO DI SICUREZZA PER EVAPORATORE	SAFETY THERMOSTAT FOR EVAPORATOR
□	29	33575036/0	*RESISTENZA SCARICO	RISCHARGE RESISTANCE
□	30	33575100/0	*RESISTENZA SBRINAMENTO GOCCIOLATOIO	DRIP DEFROSTING RESISTANCE
□	31	33575113/0	RESISTENZA PORTA SURGELAZIONE - MISA	DOOR RESISTANCE - FREEZING MODULE - MISA
□	32	33575114/0	RESISTENZA PORTA CONSERVAZIONE - MISA	DOOR RESISTANCE - PRESERVATION MODULE - MISA
□	33	18562205/0	VENTILATORE EVAPORATORE 220-380/50-60/1-3 - NUOVO	EVAPORATOR FAN 220/50/3 - NEW MODEL
□	34	19350156/0	GUARNIZIONE PORTA SURGELAZIONE - MISA	DOOR GASKET - FREEZING MODULE - MISA
□	35	19350157/0	GUARNIZIONE PORTA CONSERVAZIONE - MISA	DOOR RESISTANCE - PRESERVATION MODULE - MISA
□	36	26119683/0	TUBO SCARICO CONDENSA	CONDENSATE DISCHARGE TUBE
□	37	19863038/0	ELETTROVALVOLA GAS CALDO (R22 502-404)	HOT GAS EL. VALVE (R22-502-404)

VARIOMAC PER SCD

□	1	33580143/0	SCHEDA ESPANSIONE VARIOMAC	VARIOMAC CARD
□	2	33580139/0	SCHEDA RELÉ VARIOMAC	MICRO CARD VARIOMAC
□	3	33189112/0	PIATTINA SCHEDE L = 600	WIRE CONNECTOR
□	4	33580099/0	SONDA TEMP. VARIO/SBRINAM. VARIO	TEMPERATURE SENSOR
□	5	33575036/0	RESISTENZA SCARICO COND. 40W	RESISTANCE DISCHARGE TUBE
□	6	33575027/0	RESISTENZA RISCALDAMENTO	RESISTANCE
□	7	19200000/0	VALVOLA TERMOST. - R404	THERMOSTATIC VALVE
□	8	19470958/0	ORIFIZIO N° 02 - R404	ORIFICE N° 02 - R404
□	9	19040404/0	EVAPORATORE VARIOMAC	VARIOMAC EVAPORATOR
□	10	26119911/0	TUBO SCARICO COND.	DISCHARGE TUBE
□	11	19797016/0	TERMOSTATO SICUREZZA.	SAFETY THERMOSTAT
□	12	18562064/0	VENTILATORE VARIO	FAN MOTOR
□	13	19620103/0	RELÉ 30A	RELAY
□	14	19165575/0	COMPRESS. - R404 (AE9460Z)	COMPRESSOR AE9460Z
□	15	19177059/0	CONDENSATORE	CONDENSER
□	16	81561824/0	VENTILATORE UC.	FAN MOTOR
□	17	19300357/0	FILTRO	FILTER
□	18	26119819/0	VALVOLA GAS CALDO	HOT VALVE GAS
□	19	19635330/0	RICEVITORE LIQUIDO	LIQUID RECIVED

* RICAMBI RACCOMANDATI
(RECOMMENDED SPARE PARTS)

Castel MAC SpA



ISO 9001 - Cert. n° 0412/0

Via del Lavoro, 9 - 31033 Castelfranco Veneto (Treviso)
Telefono (0423) 738451-738311 - Fax (0423) 722811
E-mail: castelmac@interbusiness.it