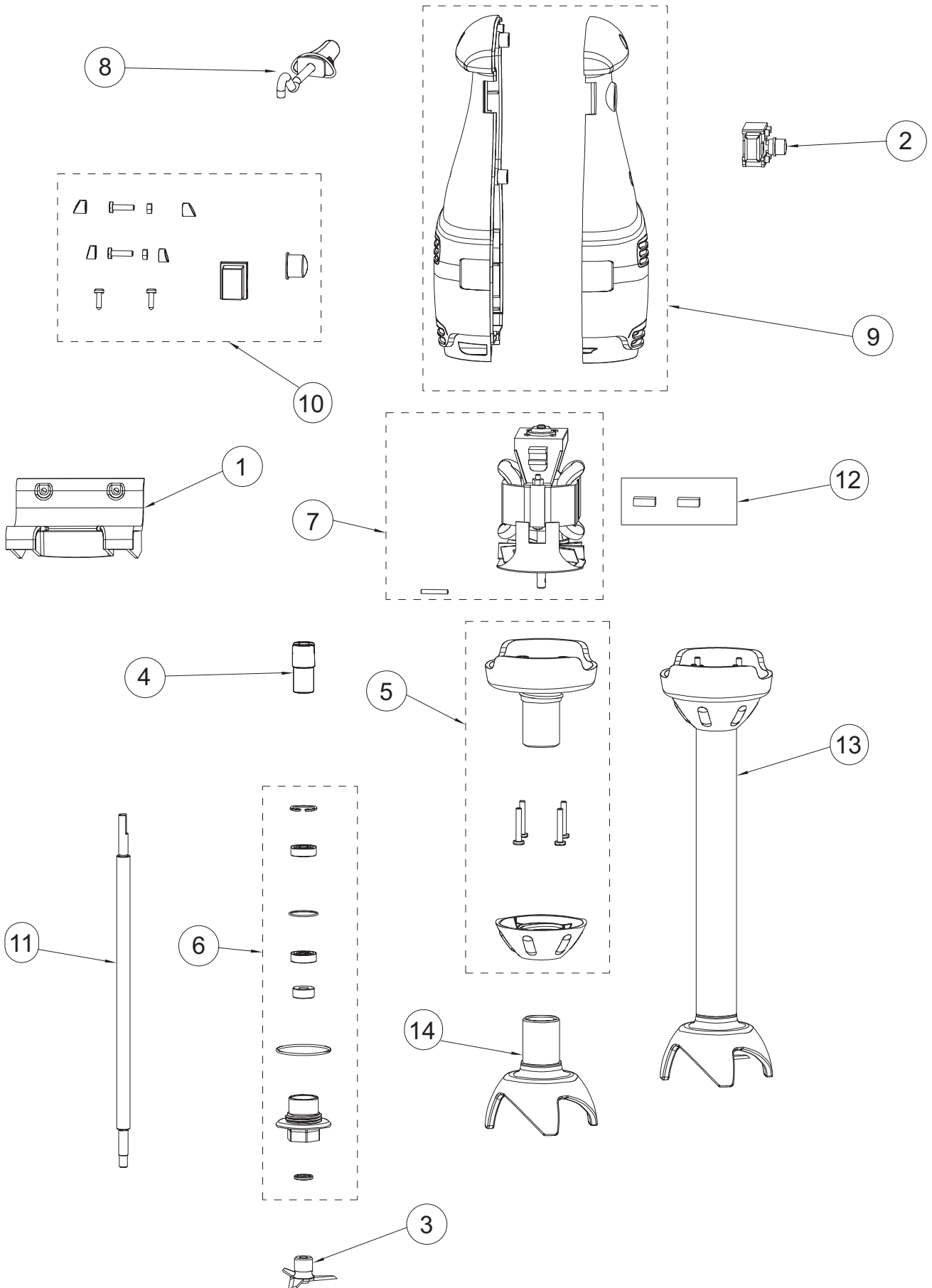


**ELECTROPORTATIL
TR-250**
**ELECTROPORTABLE
TR-250**
**MIXER
TR-250**

N.	Denominación	Description	Dénomination	Cod.
1	Conj. soporte pared	Wall support set	Ensemble support mur	4031056
2	Interruptor bipolar TR-250	TR-250 Two-pole switch	Interrupteur bi-polaire TR-250	4031030
3	Conj. cuchilla TR-250	TR-250 Blade set	Ensemble lame TR-250	4031006
4	Conj. acoplamiento TR-250	TR-250 Coupling set	Ensemble accouplement TR-250	4039094
5	Conj. campana brazo TR-250	TR-250 Lower hood set	Ensemble cloche inférieure TR-250	4039093
6	Conj. cierre-rodamiento-retén	Closing bearings-grommets set	Ensemble fermeture-roulement-joint	4039089
7	Conj. motor TR-250	TR-250 Motor set	Ensemble moteur TR-250	4039088
8	Conj. salida cable	Electric cable exit set	Ensemble sortie câble électrique	4039086
9	Conj. carcassas TR-250	TR-250 Frames set	Ensemble carcasses TR-250	4039084
10	Conj. protectores y tornillos TR-250	TR-250 Protectors and screws set	Ensemble protecteurs et vis TR-250	4039083
11	Eje TR-250	TR-250 Shaft	Axe TR-250	4031026
12	Conj. escobillas TR-250	TR-250 Brush set	Ensemble charbons TR-250	4039082
13	Conj. brazo triturador TR-250	TR-250 Grinder arm set	Ensemble bras mixer TR-250	4039081
14	Protector turbina	Turbine protector	Protecteur turbine	4031038

TR-250


Nota: Todas estas especificaciones están sujetas a cambio sin previo aviso, debido a la permanente mejora del producto.
 Note: These specifications are subject to change without notice due to continuous improvement.
 Note: SAMMIC se réserve le droit de modifier et d'améliorer ses fabrications sans préavis.