



eurowash

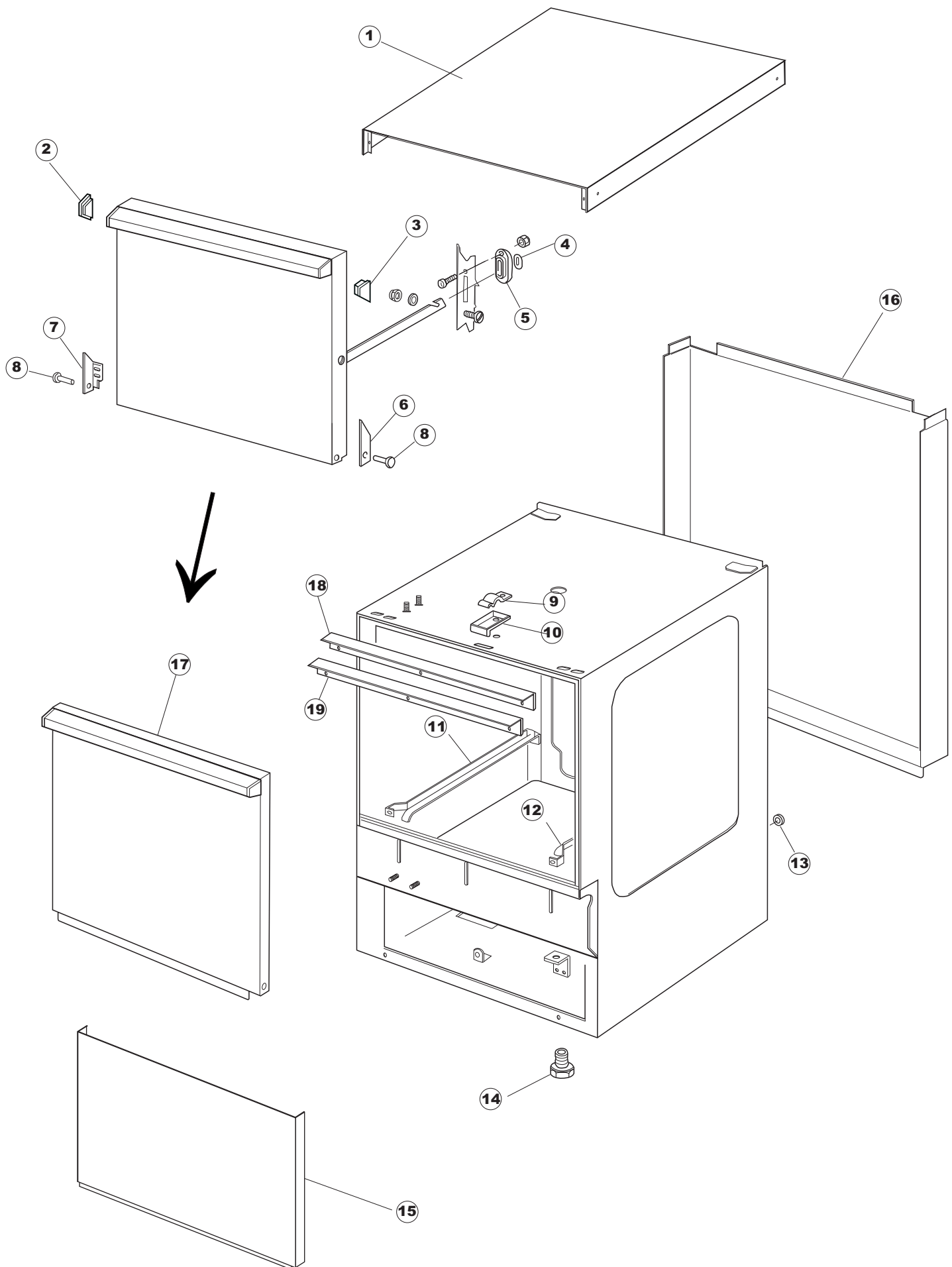
**SPARE PARTS CATALOGUE
ERSATZTEILKATALOG
CATALOGUE PIECES DETACHEES
CATALOGO PARTI RICAMBIO
CATALOGO DE PIEZAS DE RECAMBIO
CATALOGO PEÇAS DE REPOSIÇÃO**

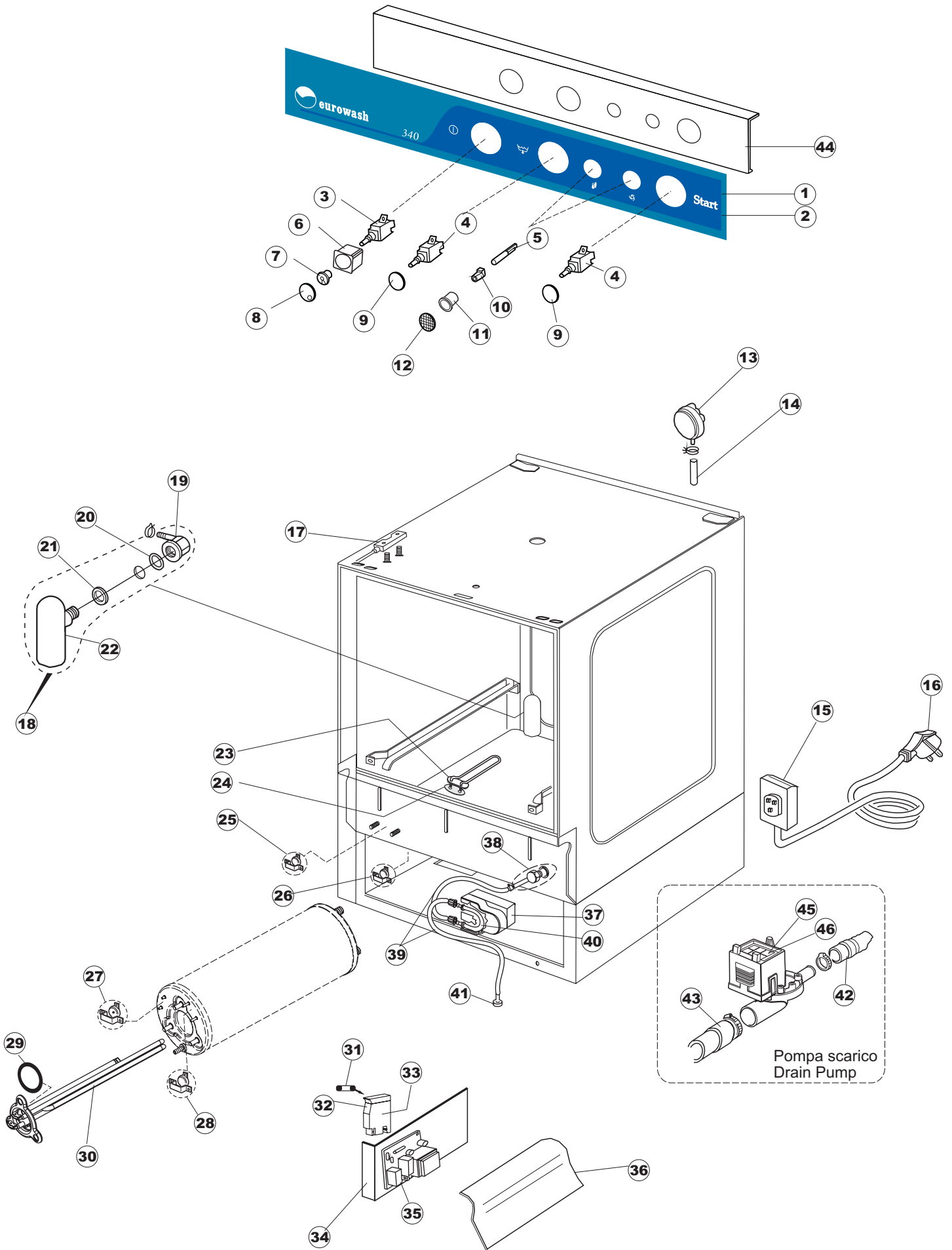
340

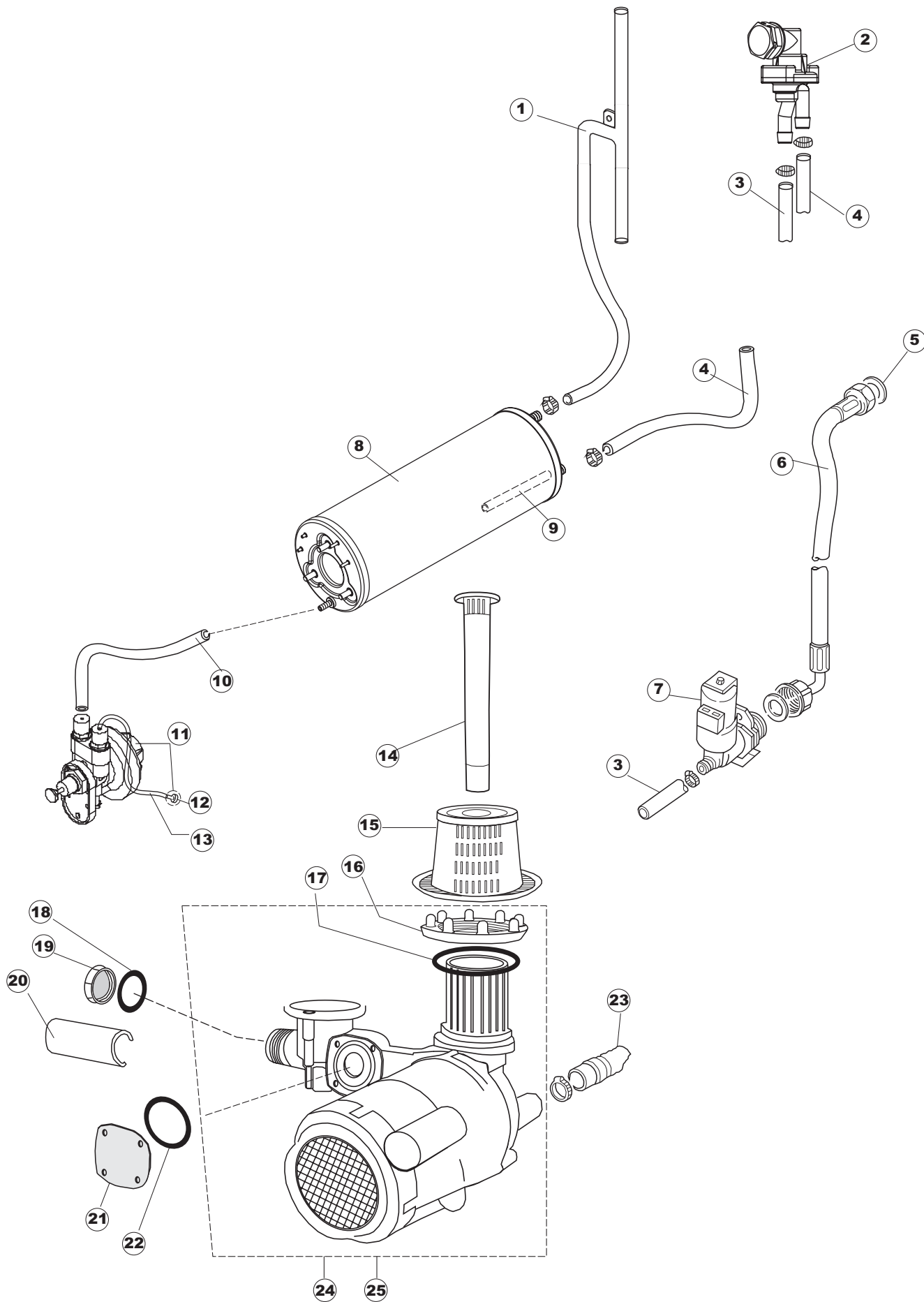
341

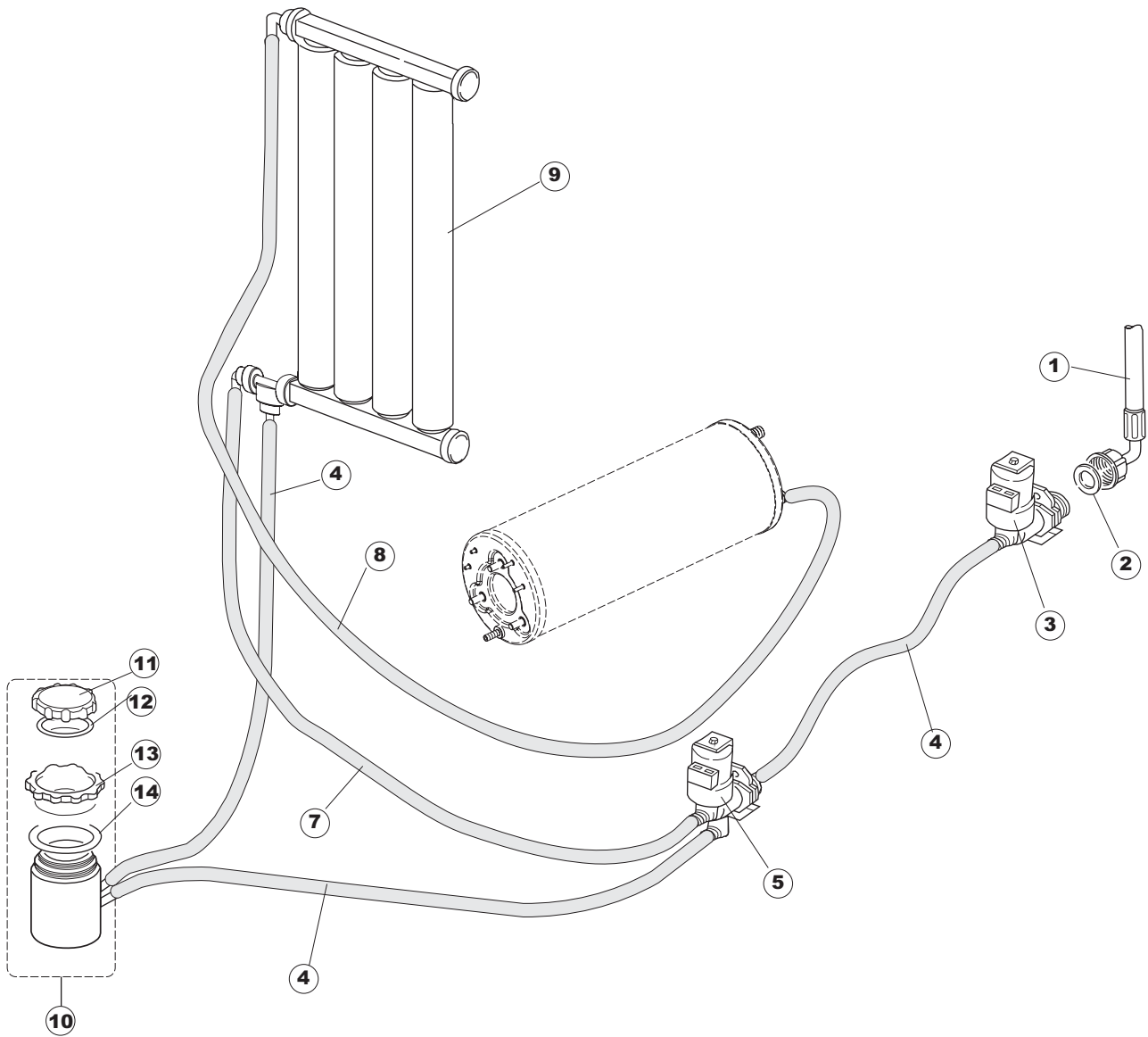
16-01-2012

1

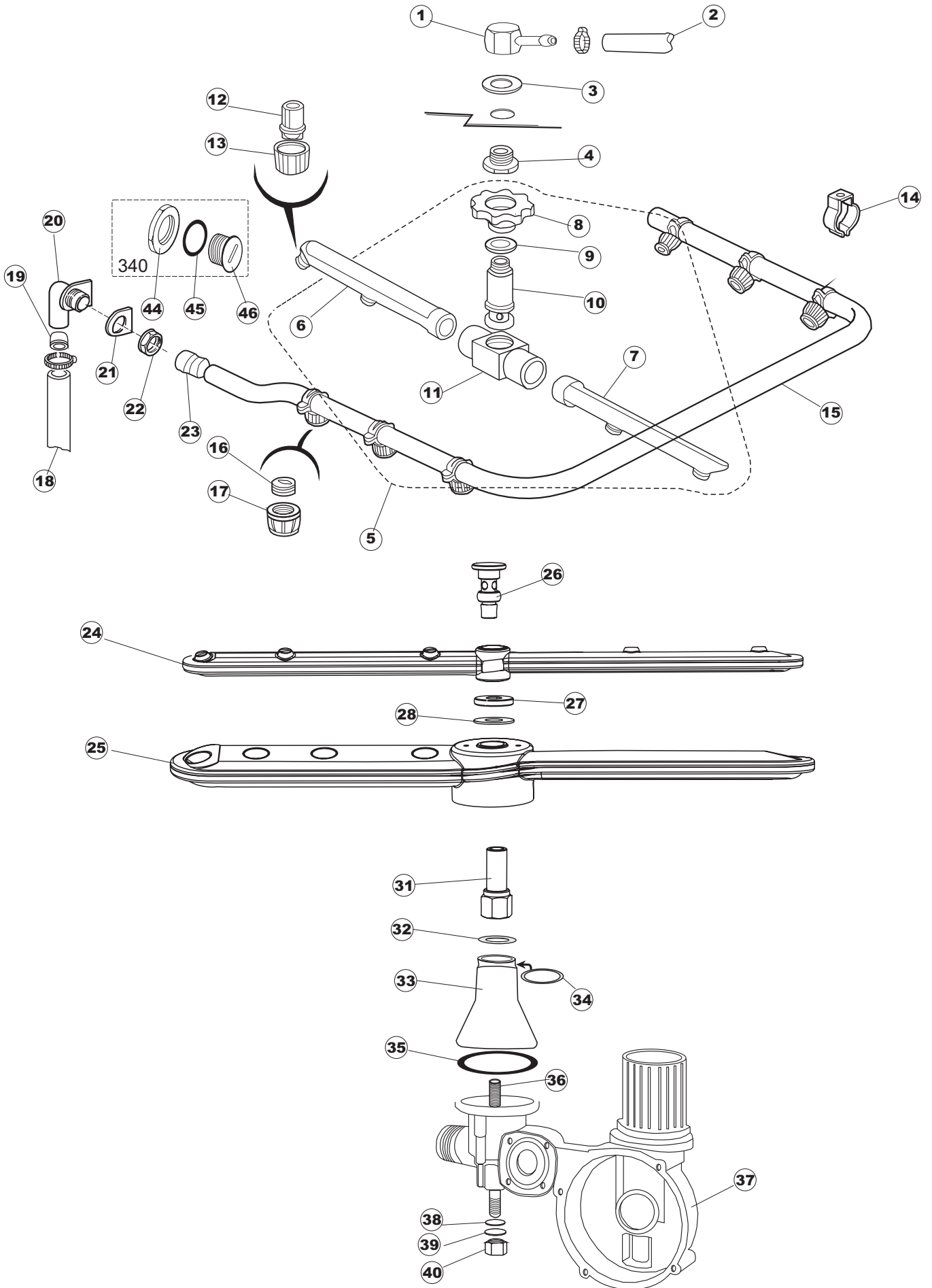


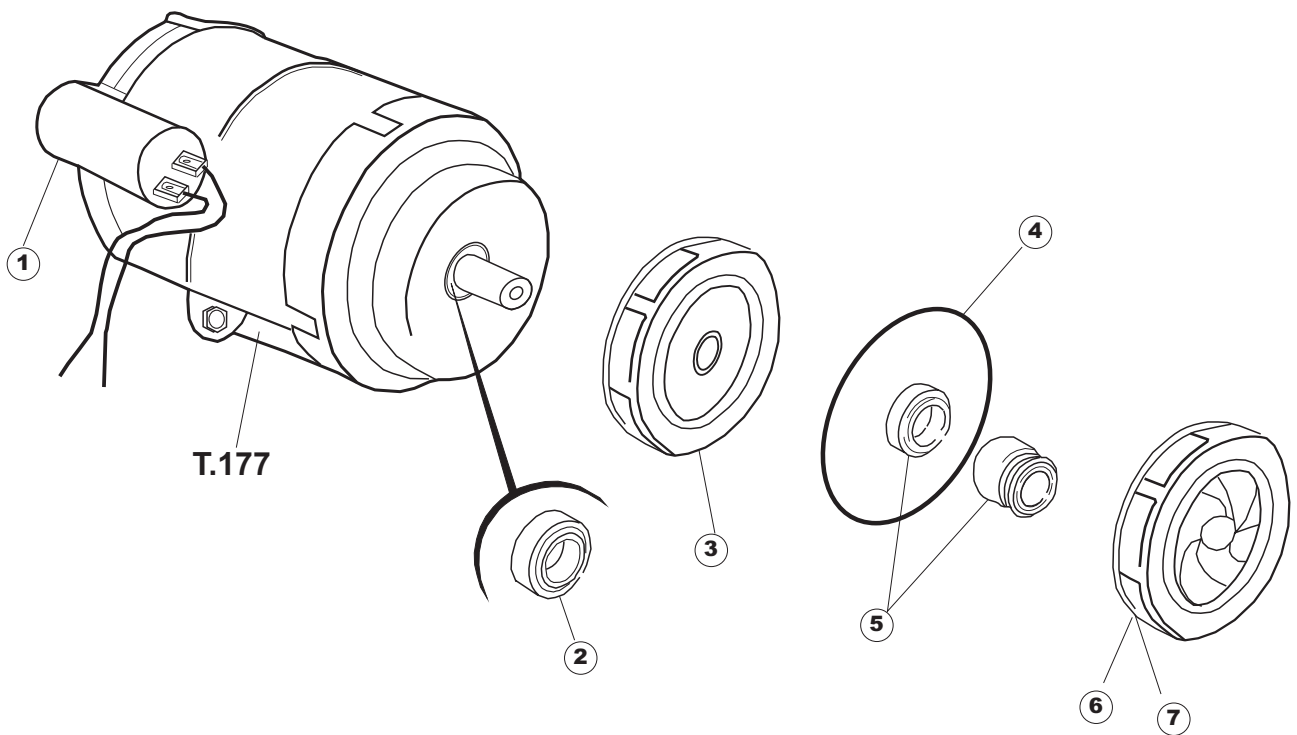






5





(*) Ricambio consigliato.

Pagina	Posizione	Codice ricambio	Vecchio codice	Descrizione
1	1	004090	REB004090	PANNELLO SUPERIORE
1	2	480043	REB480043	TAPPO SINISTRO PER MANIGLIA GRIGIO 7016
1	3	480042	REB480042	TAPPO DESTRO MANIGLIA GRIGIO 7016
1	4	028078	REB028078	PIASTRINA BATTUTA SPORTELLO PER LAVA- BICCHIERI
1	5	307005	REB307005	BATTUTA ASTA SPORTELLO
1	6	311008	REB311008	CERNIERA DESTRA SPORTELLO PER LAVA- BICCHIERI
1	7	311009	REB311009	CERNIERA SINISTRA PER SPORTELLO LAVA- BICCHIERI
1	8	325034	REB325034	PERNO PER CERNIERA SPORTELLO PER LAVA-
1	9	449036	REB449036	MOLLA PER SERRATURA SPORTELLO
1	10	329012	REB329012	SERRATURA PER SPORTELLO LAVABICCHIERI
1	11	015039	REB015039	GUIDA CESTELLO SINISTRA
1	12	015038	REB015038	GUIDA CESTELLO DESTRA
1	13	459006	REB459006	PASSACAPO D INT 9 D EST 16
1	14	461010	REB461010	PIEDINO ESAGONALE PER LAVABICCHIERI
1	15	012188	REB012188	PANNELLO ANTERIORE
1	16	022128	REB022128	PANNELLO POSTERIORE
1	17	029332		SPORTELLO
1	18	437058	REB437058	GUARNIZIONE SPORTELLO PER LAVABICCHIERI
1	19	033294	REB033294	SQUADRA PER GUARNIZIONE SPORTELLO PER LAVABICCHIERI
2	1	026027		INTERFACCIA ADESIVA DI CONTROLLO
2	2	026028		INTERFACCIA ADESIVA DI CONTROLLO
2	3	208010	REB208010	INTERRUTTORE DOPPIO
2	4	226071	REB226071	PULSANTE DOPPIO CONTATTO
2	5	216006	REB216006	LAMPADA SPIA BIANCA
2	6	226119		CORPO PULSANTE
2	7	409003		CAMMA BICOLORE NERO OFF/VERDE ON D25
2	8	227080		TASTO GOFFR.BIANCO(0774)CON SPIA D25
2	9	227079		TASTO GOFFRATO BIANCO
2	10	299035	REB299035	SUPPORTO LAMPADA SPIA
2	11	226123		CORPO PULSANTE
2	12	207018		COPRI SPIA
2	13	224004	REB224004	PRESSOSTATO 35/17

(*) Ricambio consigliato.

Pagina	Posizione	Codice ricambio	Vecchio codice	Descrizione
2	14	143005	SPG10	TUBO IN GOMMA TELATA 5X12 NERO
2	15	459018		FISSACAVO ITW ELETTRIGIBI
2	16	299040	REB299040	SPINA SCHUKO 90° CABL. 1=2,5MT
2	17	80871		MICRO MAGNETICO
2	18	984005	REB984005	GRUPPO TRAPPOLA D'ARIA
2	19	468029	REB468029	RACCORDO TRAPPOLA ARIA PRESSOSTATO
2	20	456020	REB456020	guarnizione o-ring
2	21	437019	REB437019	GUARNIZIONE TRAPPOLA ARIA PRESSOSTATO
2	22	107005	REB107005	TRAPPOLA ARIA
2	23	230098	REB230098	RESISTENZA VASCA 600W 230V
2	24	437086	REB437086	GUARNIZIONE RESISTENZA VASCA
2	25	236035	REB236035	TERMOSTATO 60°C +/-3°C
2	26	236047	REB236047	TERMOSTATO 95°C
2	27	236039	REB236039	TERMOSTATO 110°C+/-5°C
2	28	236048	REB236048	TERM.C.LAVORO 80°+/-3°
2	29	456075		O-RING
2	30	230113		RESIST.B.2600W/230V FL.PICCOLA P/BULBO
2	31	228010		FUSIBILE 5X20 T4A RITARDATO 250V
2	32	210010		PORTAFUSIBILE AWG-SFR4(UL)CABUR
2	33	210011		PIASTRINA TERMINALE SFR/PT CABUR
2	34	035045		STAFFA COMPONENTI ELETTRICI
2	35	215029		SCHEDA IGEA(88701-1060)ELT.LA50 IBRIDA
2	36	214077		PROTEZIONE ELETTR.TRASP. 44
2	37	209021		DOSAT.PERIST.DETERG.REG.(NBR-3)
2	38	468151	DZR150NT	RACCORDO DETERSIVO VASCA
2	39	143194	REB143194	TUBO 4x6 CRISTAL TRASPARENTE
2	40	143219	REB143219	TUBO "SANTOPRENE" CON RACCORDO
2	41	121993		GRUPPO FILTRO+ZAVORRA DOSATORE
2	42	143137	REB143137	TUBO SCARICO D18 TERM.LE CURVO
2	43	127054	REB127054	MANICOTTO POMPA DI SCARICO
2	44	025589		PANNELLO COMANDI
2	45	130178		POMPA DI SCARICO

(*) Ricambio consigliato.

Pagina	Posizione	Codice ricambio	Vecchio codice	Descrizione
2	46	450002		MOTORE
3	1	143239		TUBO CONDOTTA GIUNZIONE H-)COND.INF.
3	2	144030		GRUPPO VALVOLA NON RITORNO
3	3	143236		TUBO CONDOTTA VALVOLA-)DVGW
3	4	143237		TUBO CONDOTTA DVGW-)BOILER
3	5	437041	REB437041	GUARNIZIONE 3/4
3	6	929169	RAT32	TUBO DI CARICO TERMOPLASTICO
3	7	240011	REB240011	VALVOLA DI CARICO 1VIA
3	8	104056		BOILER
3	9	143228		TUBO ENTRATA ACQUA BOILER 8X9XL250
3	10	143005	SPG10	TUBO IN GOMMA TELATA 5X12 NERO
3	11	209025		DOSATORE BRILLANTANTE
3	12	121149		FILTRO DOSATORE
3	13	H.775601		TUBO 4x6 CRISTAL BLUE PVC
3	14	142051	REB142051	TROPPOPIENO
3	15	121144		FILTRO ASPIRAZIONE POMPA
3	16	429065	REB429065	GHIERA SCARICO E.35/40
3	17	437079	REB437079	GUARNIZIONE CORPO INFERIORE
3	18	437082	REB437082	GUARNIZIONE TAPPO CHIUSURA
3	19	480054	REB480054	TAPPO DI CHIUSURA LAVAGGIO SUPERIORE 10
3	20	127053	REB127053	GRUPPO SUPERIORE
3	21	480087	REB480087	TAPPO CORPO GRUPPO INFER.
3	22	437078	REB437078	GUARNIZIONE DOSAT.E35/.RISC.SUP.
3	23	143120	REB143120	TUBO SCARICO M1.5 / D25
3	24	999135	REB999135	GRUPPO POMPA LAVAGGIO
3	25	999137		GRUPPO POMPA LAVAGGIO
4	1	929169	RAT32	TUBO DI CARICO TERMOPLASTICO
4	2	437041	REB437041	GUARNIZIONE 3/4
4	3	240016	DEV3S16	ELETTROVALVOLA
4	4	143241		TUBO CONDOTTA VALVOLA 2V-)DEPURATORE...
4	5	999288		GRUPPO VALVOLA DEVIATRICE
4	7	143264		TUBO CONDOTTA SCAMBIATRICE->DEPUR.35-40

(*) Ricambio consigliato.

Pagina	Posizione	Codice ricambio	Vecchio codice	Descrizione
4	8	143248		TUBO CONDOTTA BOILER->DEPURATORE
4	9	117007		ADDOLCITORE
4	10	406998	REB406998	CONTENITORE SALE
4	11	480005	REB480005	TAPPO DECALCIFICATORE
4	12	456052	REB456052	guarnizione o-ring
4	13	429011	REB429011	GHIERA PER BOCCIA SALE
4	14	437034	REB437034	GUARNIZIONE D68D81 S3 IN GOMMA
5	1	468165	REB468165	ATTACCO TUBO RISCACQUO SUPERIORE
5	2	143239		TUBO CONDOTTA GIUNZIONE H-)COND.INF.
5	3	437078	REB437078	GUARNIZIONE DOSAT.E35/.RISC.SUP.
5	4	429050	REB429050	GHIERA
5	5	993031	REB993031	GRUPPO RISCACQUO SUPERIORE
5	6	106035	REB106035	BRACCIO RISCACQUO SINISTRO
5	7	106036	REB106036	BRACCIO RISCACQUO DESTRO
5	8	429008	REB429008	GHIERA DI GUIDA E FISSAGGIO
5	9	437008	REB437008	GUARNIZIONE PER RISCACQUO SUPERIORE
5	10	325001	REB325001	PERNO PER LANCIA RISCACQUO SUPERIO-
5	11	129002	REB129002	SUPPORTO LANCIA RISCACQUO SUPERIORE
5	12	140007	REB140007	SPRUZZATORE DI RISCACQUO PER LAVA-
5	13	429006	REB429006	GHIERA PER SPRUZZATORE DI RISCACQUO
5	14	449045	REB449045	MOLLETTA DI FISSAGGIO PER LANCIA LA-
5	15	129053		BRACCIO LAVAGGIO SUPERIORE
5	16	119003	REB119003	ELICA PER SPRUZZATORE DI LAVAGGIO PER
5	17	140010	REB140010	SPRUZZATORE PER LAVAGGIO PER LAVA-
5	18	127053	REB127053	GRUPPO SUPERIORE
5	19	199051		INSERTO PARZ.ACQUA SUP.PLAST.E40
5	20	111026		COLLETTORE SUPERIORE LAVAGGIO
5	21	437080		GUARNIZIONE
5	22	417038	REB417038	DADO PER COLLETTORE LAVAGGIO
5	23	441010		INSERTO TENUTA D18 COLL.S621-
5	24	129078		BRACCIO RISCACQUO
5	25	129072		BRACCIO LAVAGGIO

(*) Ricambio consigliato.

Pagina	Posizione	Codice ricambio	Vecchio codice	Descrizione
5	26	80700		PERNO BRACCIO RISCIAQUO
5	27	80697		GHIERA ULTRA RINSE M10 INOX
5	28	80623		RONDELLA
5	31	325102		PERNO BRACCIO LAVAGGIO INFERIORE
5	32	199052	REB199052	DISCO PARZIALIZZATORE ACQUA
5	33	115110	REB115110	COLLETTORE CENTRALE
5	34	303018	REB303018	ANELLO DI TENUTA E SCORRIMENTO CL.3
5	35	456061	REB456061	guarnizione o-ring
5	36	478056	REB478056	SUPPORTO PERNO LANCIA LAVAGGIO
5	37	111023	REB111023	GRUPPO INFERIORE PER LAVABICCHIERI
5	38	456019	REB456019	guarnizione o-ring
5	39	456006	REB456006	guarnizione o-ring
5	40	417104	REB417104	DADO IN OTTONE (PER LAVABICCHIERI)
5	44	417123		CONTRODADO
5	45	456071		O-RING
5	46	480149		TAPPO PLASTICA PG21(171031)
6	1	206009	REB206009	CONDENSATORE
6	2	314009	REB314009	CUSCINETTO PER POMPA DI LAVAGGIO
6	3	315024		FLANGIA E35/40 T176-177 W180/210
6	4	456074		O-RING
6	5	141007	REB141007	TENUTA MECCANICA PER POMPA DI LAVAGGIO
6	6	124049	REB124049	GIRANTE ELETTROPOMPA
6	7	124051		GIRANTE ELETTROPOMPA