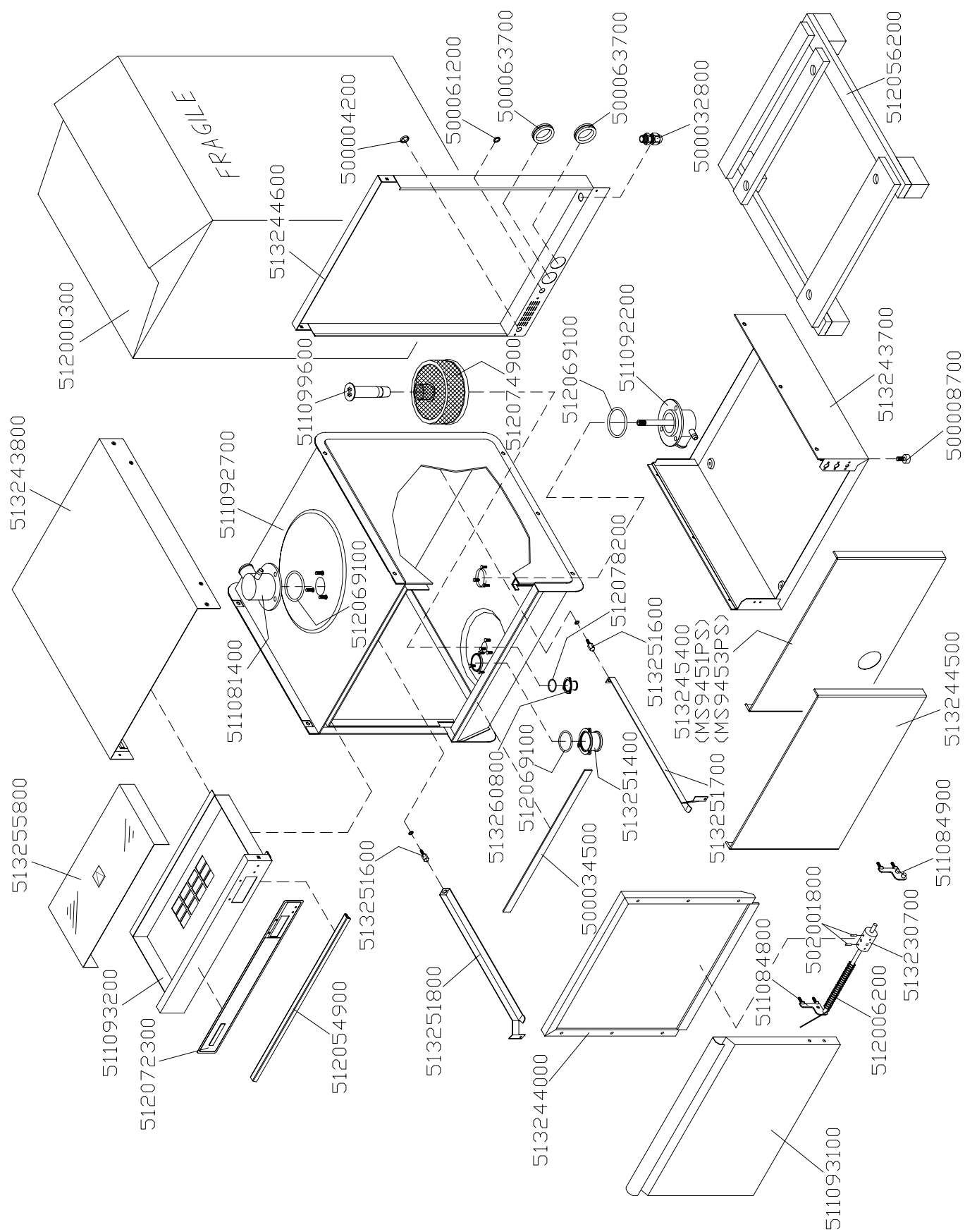


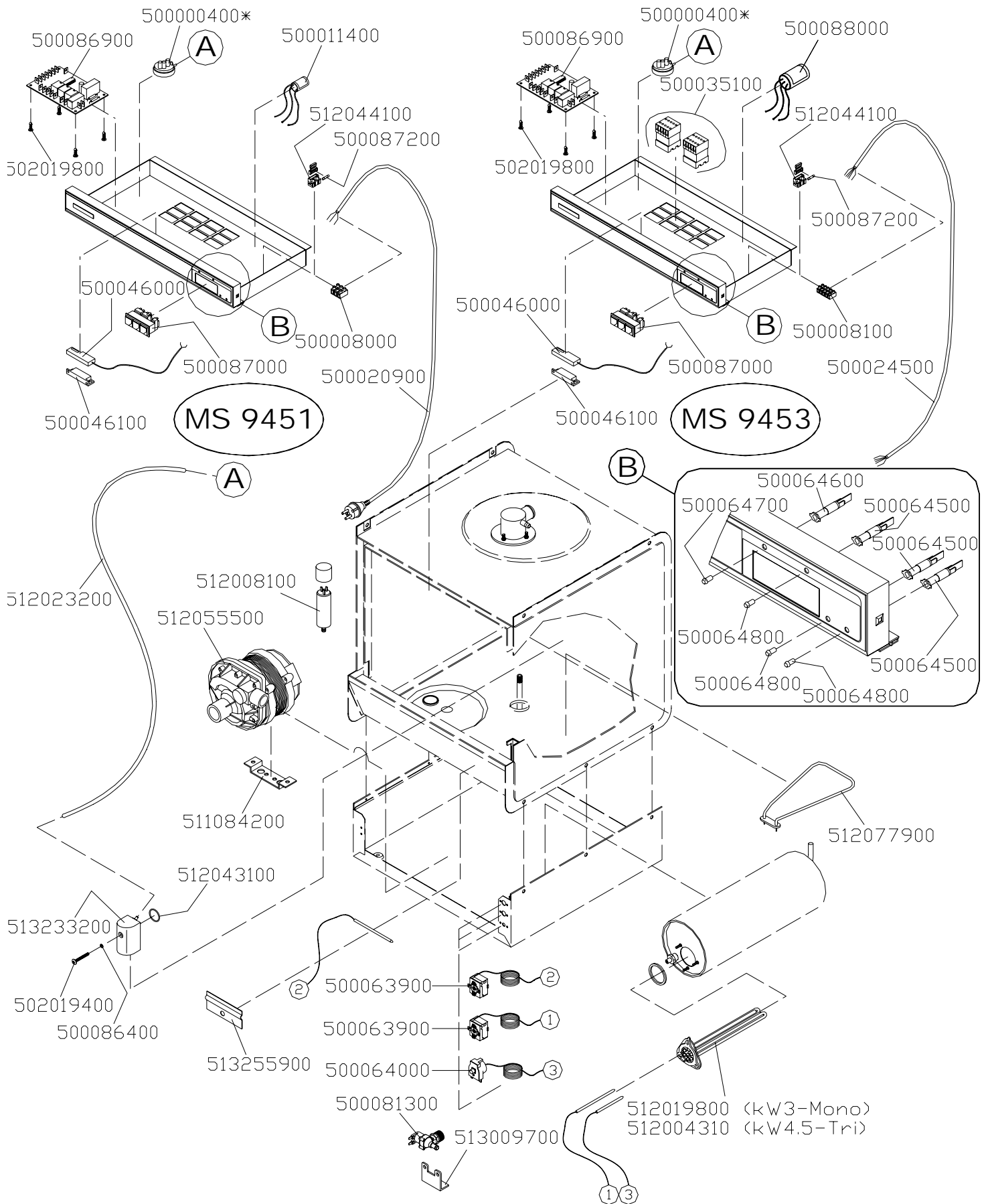
# Mod. MS 9451 - MS 9453



esterno/external



# Mod. MS 9451 - MS 9453



elettrico/electrical





