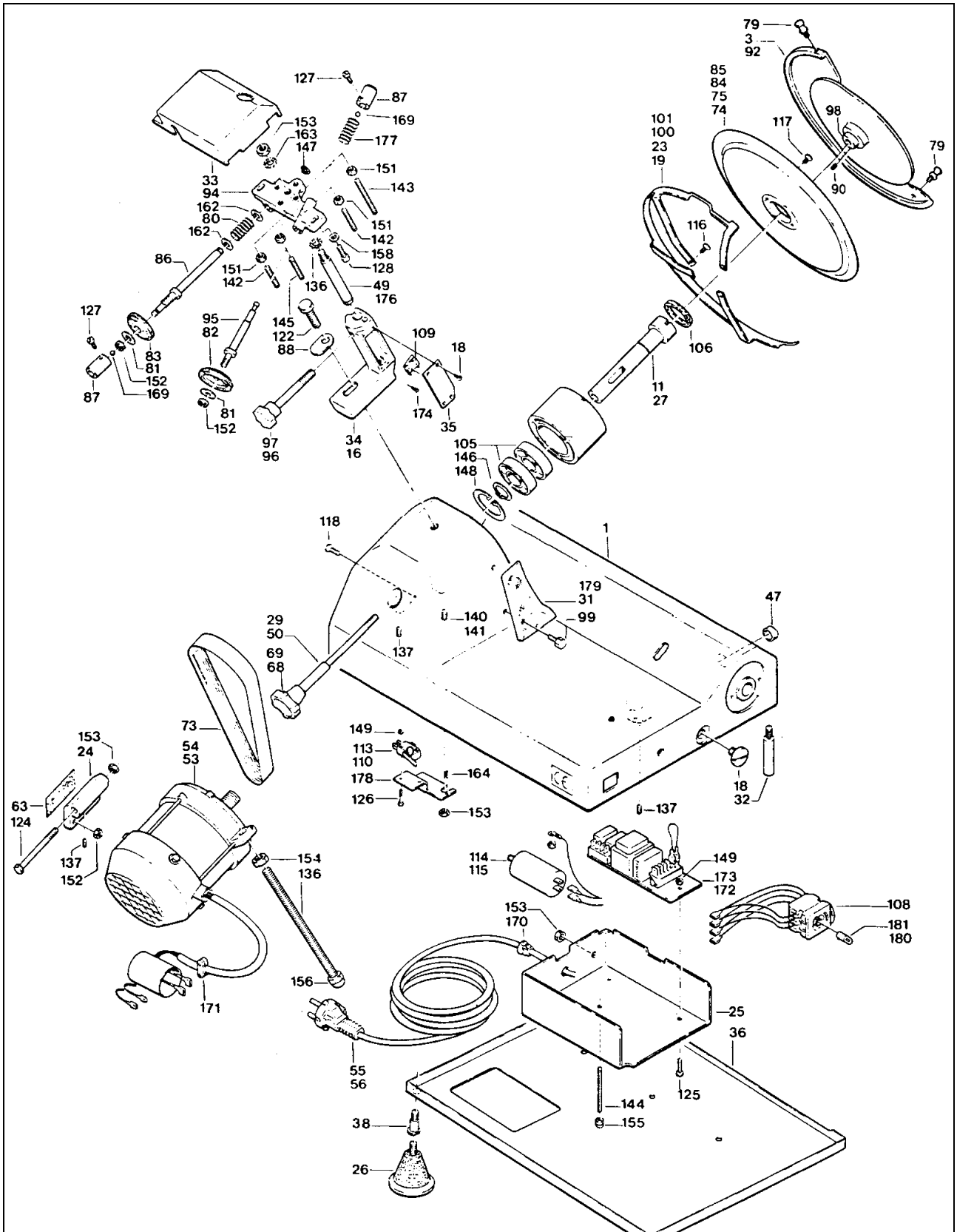
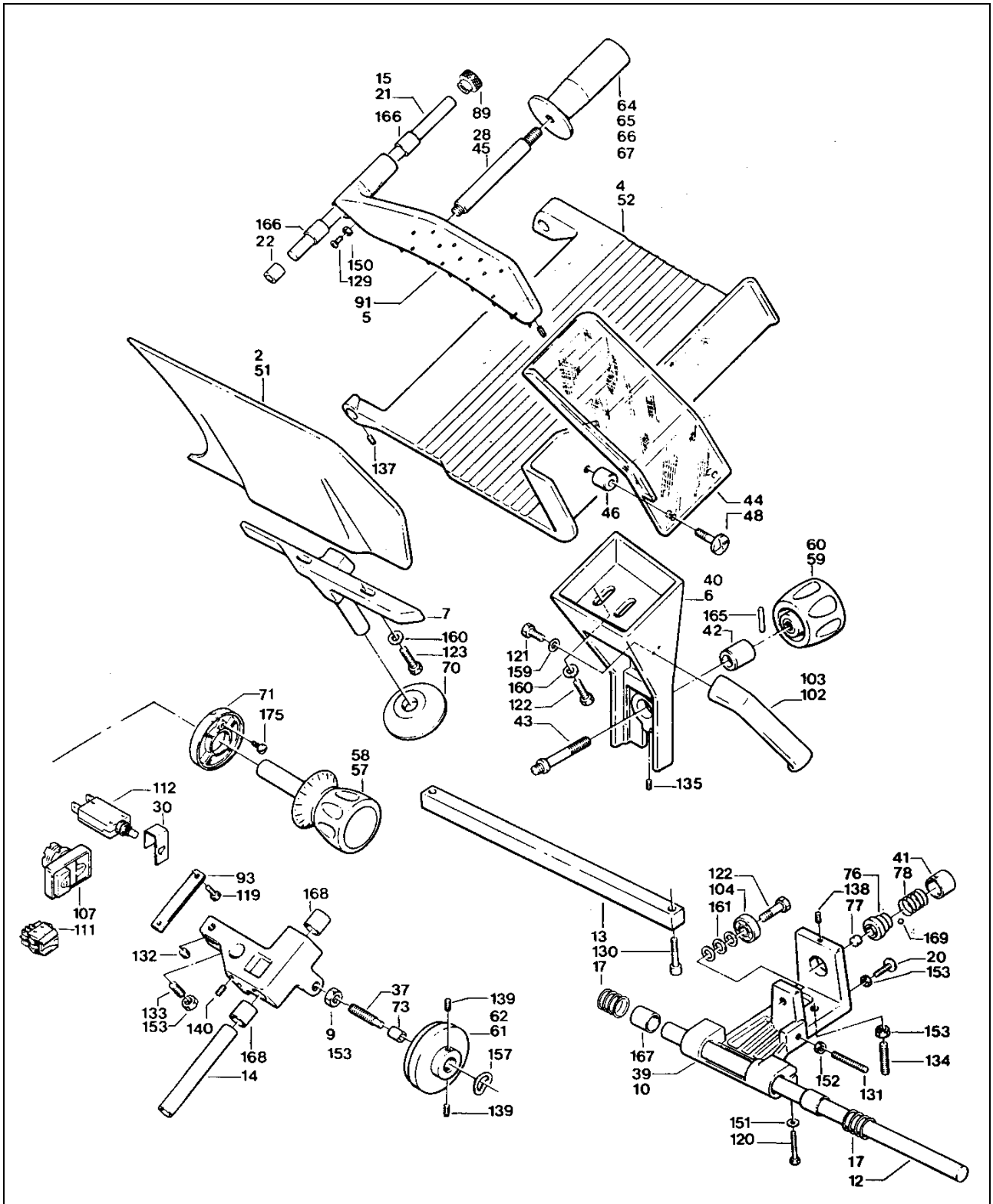


AFFETTATRICI AM 300 – AM 250

INDICE

Pagina 1	Indice
Pagina 2	Esploso 1
Pagina 3	Esploso 2
Pagina 4/7	Legenda affettatrici AM300/AM250





AFFETTATRICI AM 300 – AM 250

Num. Posiz.	CODICE	DESCRIZIONE
1	0010-74	BASAMENTO
2	0011-74	PIATTO REGOLATORE AM300
3	0012-74	COPRILAMA AM300
4	0013-74	PIATTO AM300
5	0014-74	PRESSASALUMI
6	0015-74	BRACCIO per CARRELLO AM300
7	0016-74	SUPPORTO VELA
8	0017-74	PULEGGIA LAMA
9	0018-74	CANOTTO DI REGOLAZIONE
10	0019-74	SUPPORTO SCORREVOLE
11	0020-74	PERNO PORTA PULEGGIA
12	0021-74	GUIDA PRINCIPALE (tonda)
13	0022-74	GUIDA SECONDARIA (quadra)
14	0023-74	GUIDA SECONDARIA
15	0025-74	ASTA per PRESSASALUMI
16	0026-74	SUPPORTO AFFILATOIO
17	0030-74	MOLLA PARACOLPI
18	0031-74	VITE per GUIDA PRINCIPALE
19	0033-74	RIPARO per LAMA
20	0034-74	PERNO ANTIRIBALTAMENTO
21	0035-74	ASTA per PRESSASALUMI
22	0036-74	BUSSOLA per ASTA PRESSASALUMI
23	0037-74	RIPARO per LAMA CE AM300
24	0038-74	CERNIERE MOTORE
25	0039-74	SCATOLA COMANDO
26	0040-74	PIEDINO M8
27	0041-74	PERNO PORTA PULEGGIA per MICRO
28	0042-74	DISTANZIALE per IMPUGNATURA
29	0043-74	BUSSOLA per MICRO AVL 3255
30	0044-74	PIASTRINA per TERMOPROTETTORE
31	0045-74	PARAFETTA AM300
32	0046-74	DISTANZIALE per BASAMENTO
33	0047-74	CAPOTTINA AFFILATOIO MICRO
34	0048-74	SUPPORTO AFFILATOIO MICRO
35	0049-74	COPERCHIO SUPPORTO AFFILATOIO MICRO
36	0050-74	FONDELLO BASAMENTO
37	0052-74	GRANO per CAMMA
38	0054-74	DISTANZIALE per FONDELLO
39	0055-74	SUPPORTO SCORREVOLE CE
40	0056-74	BRACCIO per CARRELLO CE
41	0057-74	BUSSOLA per SUPPORTO SCORREVOLE
42	0058-74	BUSSOLA per BRACCIO CE
43	0059-74	PERNO DI CHIUSURA
44	0060-74	PROTEZIONE per PIATTO
45	0061-74	DISTANZIALE per PRESSASALUMI CE
46	0062-74	DISTANZIALE per PROTEZIONE PIATTO
47	0063-74	BUSSOLA per BASAMENTO
48	0064-74	VITE ANTISVITAMENTO

49	0067-74	PERNO SOSTEGNO AFFILATOIO MICRO
50	0070-74	BUSSOLA per MICRO SZM V162 FA/91
51	0080-74	PIATTO REGOLATORE AM250
52	0081-74	PIATTO PORTASALUMI AM250
53	0101-74-01	MOTORE 230V 50Hz ventilato
54	0101-74-02	MOTORE 115V 60Hz ventilato
55	0102-74-01	CORDONE ELETTRICO USA
56	0102-74-02	CORDONE ELETTRICO EUROPA
57	0110-74-01	MANOPOLA GRADUATA NERA
58	0110-74-02	MANOPOLA GRADUATA AMARANTO
59	0111-74-01	POMOLO SERRAGGIO BRACCIO NERO
60	0111-74-02	POMOLO SERRAGGIO BRACCIO AMARANTO
61	0112-74-01	CAMMA DI REGOLAZIONE
62	0112-74-02	CAMMA DI REGOLAZIONE INTERBLOCCO
63	0113-74	GOMMA ANTIVIBRANTE
64	0114-74	IMPUGNATURA per PRESSASALUMI CE
65	0115-74	IMPUGNATURA per PRESSASALUMI
66	0116-74-01	IMPUGNATURA SFERICA NERA
67	0116-74-02	IMPUGNATURA SFERICA AMARANTO
68	0117-74-01	TITANTE COPRILAMA NERO
69	0117-74-02	TITANTE COPRILAMA AMARANTO
70	0118-74	VENTOSA per PIATTO REGOLATORE
71	0119-74	GHIERA per MANOPOLA GRADUATA
72	0120-74	CINGHIA DI TRASMISSIONE
73	0121-74	BUSSOLA per GRANO per CAMMA
74	0122-74-01	LAMA ø300
74	0122-74-02	LAMA ø300 CON FORI D'ESTRAZIONE
76	0174-99	PERNO D'INNESTO
77	0178-99	PUNTALE
78	0179-99	MOLLA
79	0537-99	PIOLINO per COPRILAMA
80	0161-98	MOLLA CONTROFILO
81	0162-98	RONDELLA per MOLE
82	0163-98	MOLA AFFILATURA
83	0164-98	MOLA CONTROFILO
84	0255-98-01	LAMA ø250
85	0255-98-02	LAMA ø250 CON FORI D'STRAZIONE
86	0324-98	PERNO CONTROLLO
87	0325-98	PULSANTE AFFILATOIO
88	0351-98	COPRIASOLA INOX
89	0354-98	POMOLO per ASTA PRESSASALUMI
90	0132-83	GRANO per COPRILAMA
91	0127-98	CHIODINO per PRESSASALUMI
92	0110-75	COPRILAMA AM250
93	0133-75	GUIDA D'APPOGGIO
94	0140-75	CORPO AFFILATOIO
95	0143-75	PERNO PORTA MOLA AFFILATURA
96	0149-75-01	POMOLO BLOCCAGGIO AFFILATOIO NERO
97	0149-75-02	POMOLO BLOCCAGGIO AFFILATOIO AMARANTO
98	0155-75	TAPPO per COPRILAMA
99	0171-75	VITE per PARAFETTA
100	0083-74	RIPARO per LAMA AM250

101	0084-74	RIPARO per LAMA CE AM250
102	0169-75-01	IMPUGNATURA per PIATTO NERA
103	0169-75-02	IMPUGNATURA per PIATTO AMARANTO
104	0608-48-01	CUSCINETTO 608/2Z
105	6204-48-02	CUSCINETTO 6204/2RS
106	3040-47-07	ANELLO DI TENUTA 30x40x7
107	0084-45	PULSANTE PL2
108	0085-45	ELEMENTO DI CONTATTO P9B01VN
109	0086-45	MICROINTERRUTTORE AVL 3215
110	0087-45	MICROINTERRUTTORE SZM V162 FA-91
111	0088-45	INTERRUTTORE LUMINOSO 8206 S1
112	5700-45-25	TERMOPROTETTORE 2,5A (Canada)
114	0010-43	CONDENSATORE 10 μ F 400V
115	0018-43	CONDENSATORE 18 μ F 450V (Usa-Canada)
116	0410-42-02	VITE M4x10 UNI 6109 inox
117	0512-42	VITE M5x12 UNI 6109
118	0620-42	VITE M6x20 UNI 6109
119	0512-41	VITE M5x12 UNI 5739
120	0525-41	VITE M5x25 UNI 5739
121	0620-41	VITE M6x20 UNI 5739
122	0825-41	VITE M8x25 UNI 5739
123	0830-41	VITE M8x30 UNI 5739
124	0885-41	VITE M8x85 UNI 5739
125	0310-40	VITE M3x10 UNI 6107
126	0315-40	VITE M3x15 UNI 6107
127	0202-40	VITE M2x2 UNI 6107
128	0416-40	VITE M4x16 UNI 6107
129	0420-40-02	VITE M4x20 UNI 6107 inox
130	0625-40	VITE M6x25 UNI 6107
131	0635-36	GRANO M6x35 UNI 6113
132	0810-36-01	GRANO M8x10 UNI 6113 (ottone)
133	0820-36-01	GRANO M8x20 UNI 6113 (ottone)
134	0835-36-01	GRANO M8x35 UNI 6113 (ottone)
135	0510-35	GRANO M5x10 UNI 6113
136	1215-36	TIRANTE TUTTO FILETTO M10x215
137	0505-34	GRANO M5x5 UNI 5929
138	0508-34	GRANO M5x8 UNI 5929
139	0608-34	GRANO M6x8 UNI 5929
140	0810-34	GRANO M8x10 UNI 5929
141	0820-34	GRANO M8x20 UNI 5929
142	0525-33	GRANO M5x25 UNI 5923
143	0545-33	GRANO M5x45 UNI 5923
144	0560-33	GRANO M5x60 UNI 5923
145	0565-33	GRANO M6x65 UNI 5923
146	2001-32	ANELLO SEEGER D 20 E
147	0610-32	ANELLO SEEGER D 6 E
148	4702-32	ANELLO SEEGER D 47 I
149	0389-31	DADO M3 UNI 5589
150	0489-31	DADO M4 UNI 5589 inox
151	0589-31	DADO M5 UNI 5589
152	0689-31	DADO M6 UNI 5589
153	0889-31	DADO M8 UNI 5589

154	1089-31	DADO M10 UNI 5589
155	0521-31	DADO CIECO M5 UNI 5721
156	1021-31	DADO CIECO M10 UNI 5721
157	1902-30	ANELLO DI COMPENSAZIONE LMKAS 19 A
158	0534-30	RONDELLA ø5 UNI 1734
159	0634-30	RONDELLA ø6 UNI 1734
160	0834-30	RONDELLA ø8 UNI 1734
161	0814-30	RONDELLA ø8x14
162	0636-30	RONDELLA ø6 UNI 1736 ottone
163	0803-30	RONDELLA DENTELLATA ø8
164	2506-30	SPINA ELASTICA 2,5x6
165	0425-30	SPINA ELASTICA 4x25
166	1214-26-15	BUSSOLA DU 12x14x5
167	2023-26-20	BUSSOLA DU 20x23x20
168	1520-26-15	BUSSOLA SINTERIZZATA 15x20x15
169	0002-23	SFERA ø3,5
170	0027-23	SERRACAVO "Heyco" SB7R3
171	0054-23	BLOCCACVO
173	0230-23	CIRCUITO MA 220V (solo relè)
174	0213-23	VITE AUTOFILETTANTE M2x13
175	3595-23	VITE AUTOFILETTANTE M3,5x9,5
176	0142-75	PERNO SOSTEGNO AFFILATOIO
177	0173-75	MOLLA per AFFILATURA
178	0177-75	SQUADRA per MICROINTERRUTTORE
179	0082-74	PARAFETTA AM250
180	0051-23	LAMPADA SPIA 24V
181	0013-23-02	LAMPADA SPIA 220V/240V
182	2047-23	VITE AUTOFILETTANTE M2x4,7

